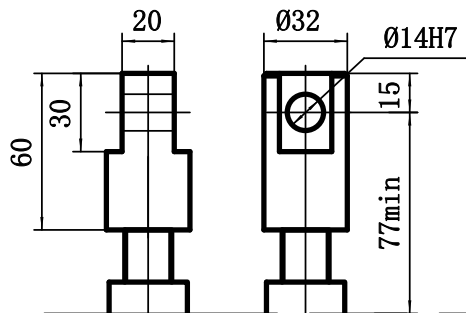
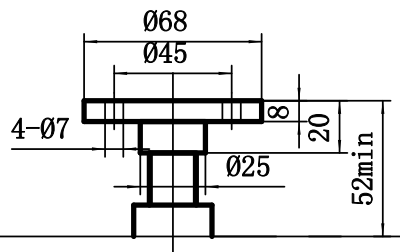


SJ5丝杠升降机

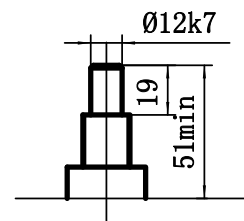
丝杠顶端形式



I型



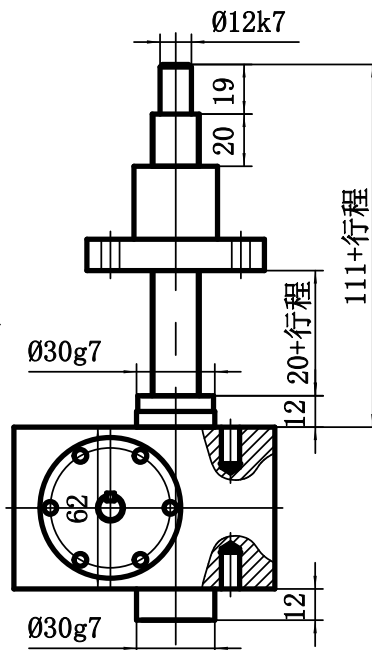
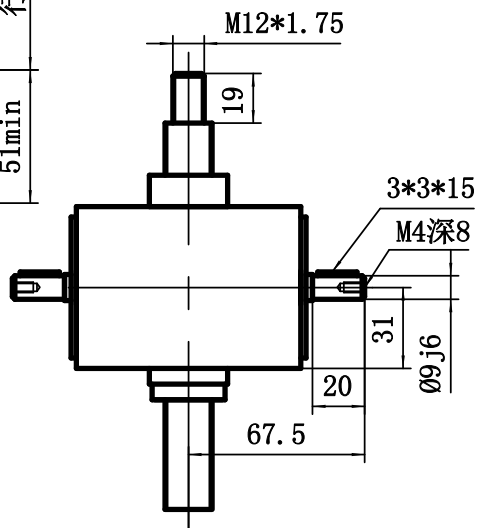
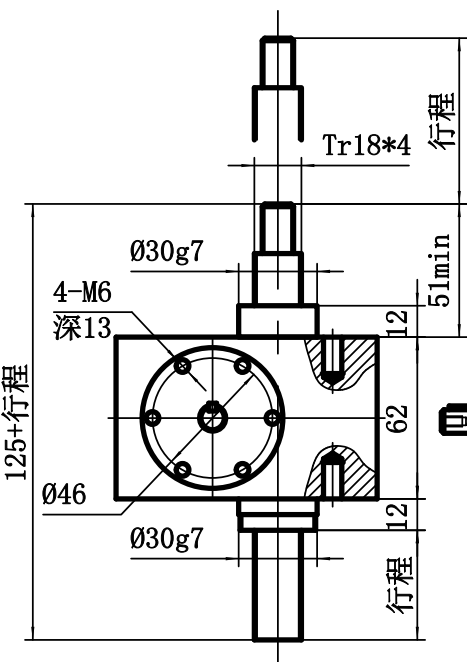
M型



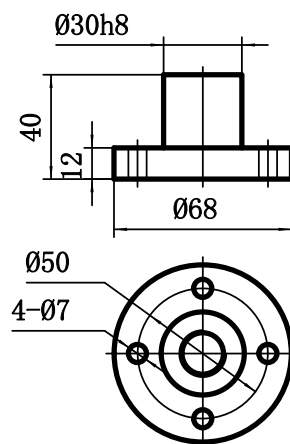
B型

US DS-丝杆轴向移动

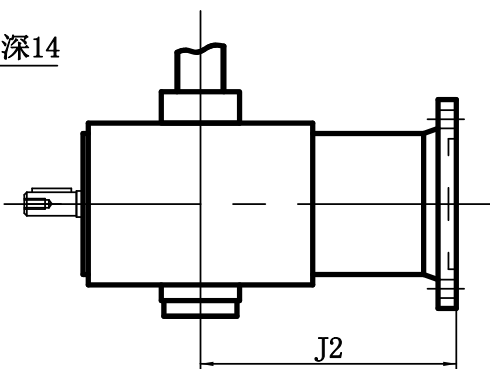
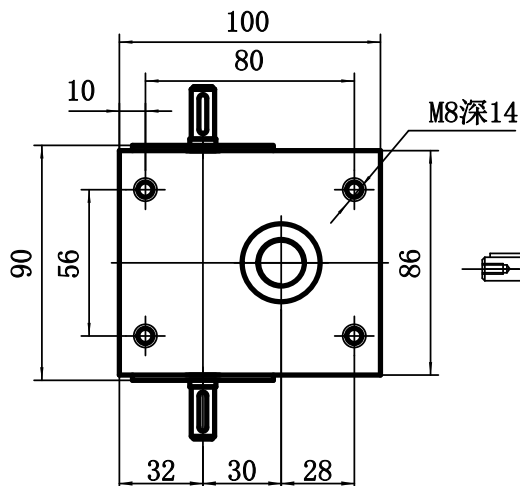
UR DR-丝母轴向移动



青铜丝母

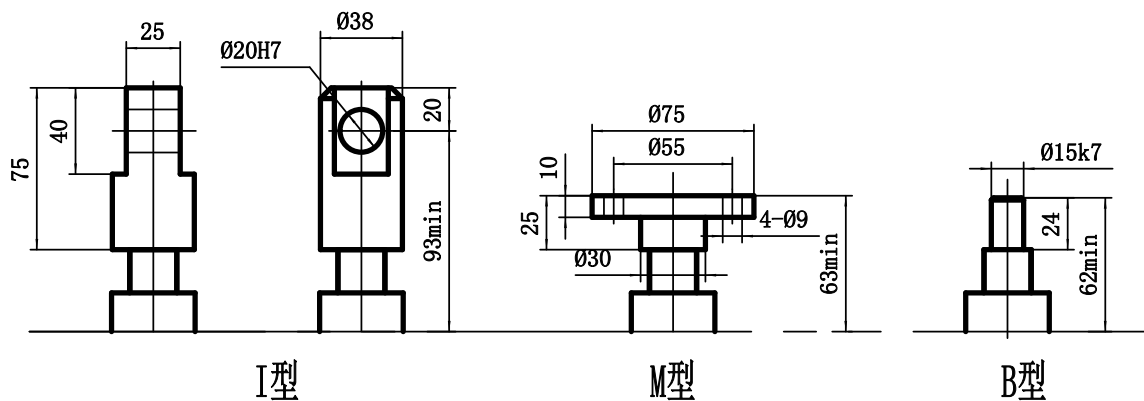


IEC法兰输入端



SJ10丝杠升降机

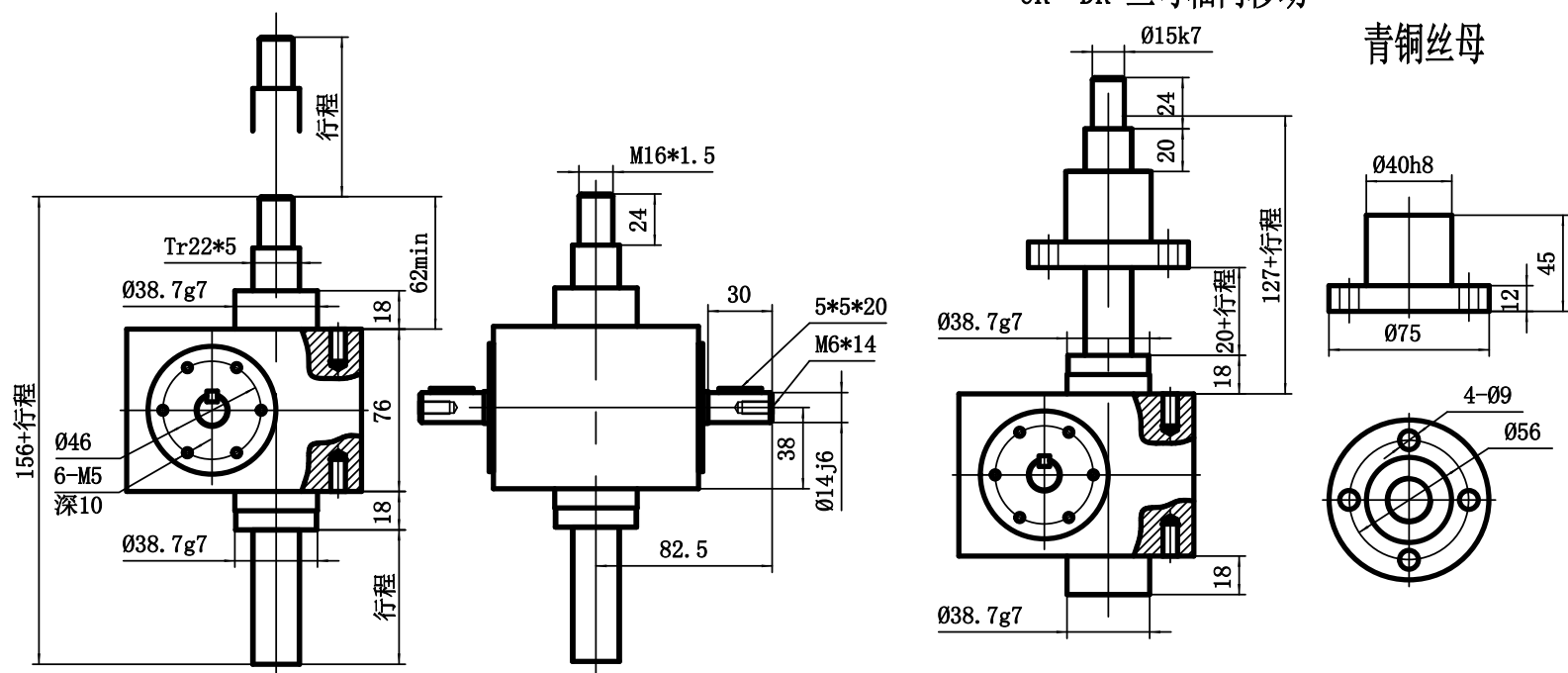
丝杆顶端形式



US DS-丝杆轴向移动

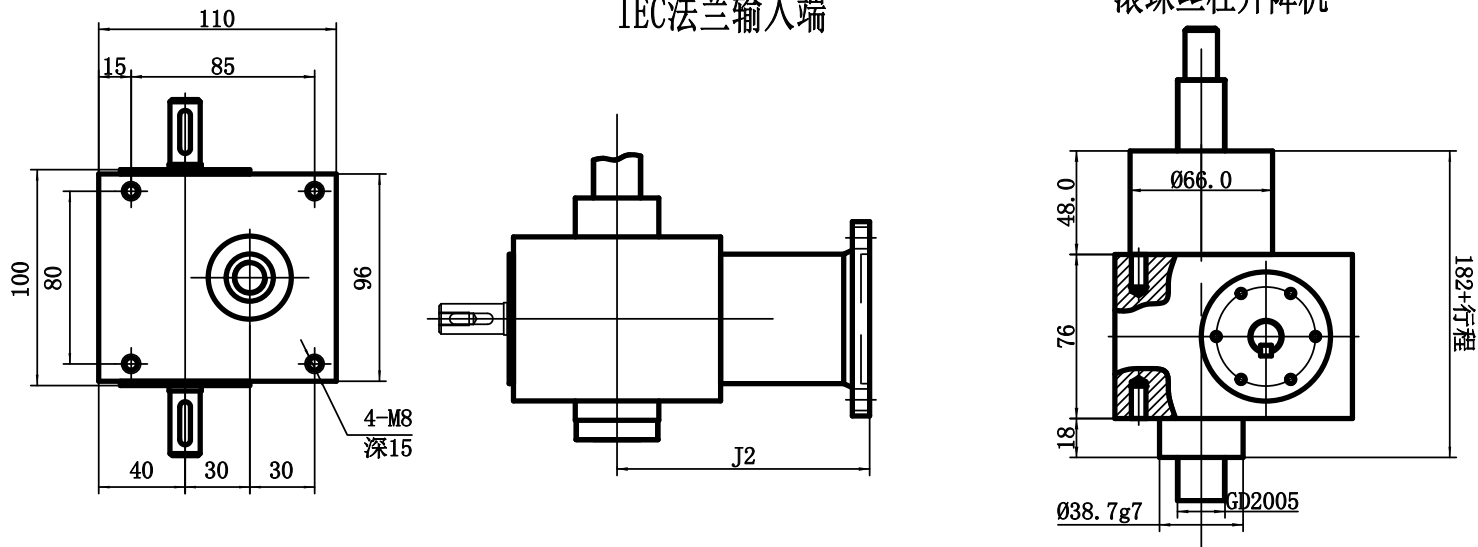
UR DR-丝母轴向移动

青铜丝母



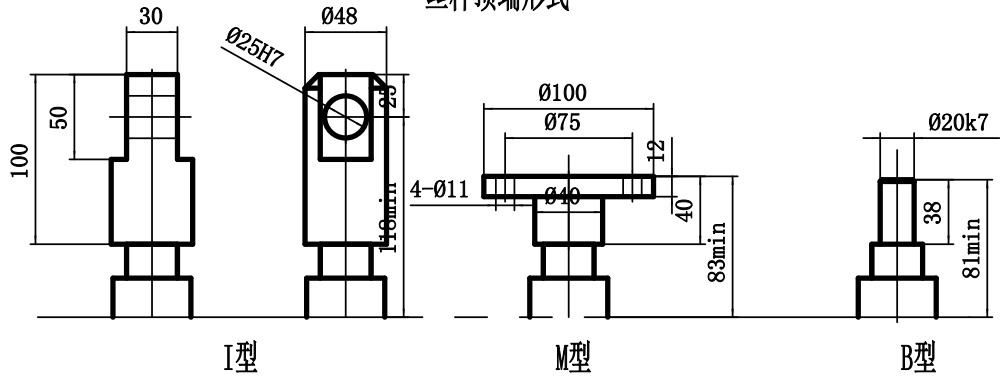
IEC法兰输入端

滚珠丝杠升降机

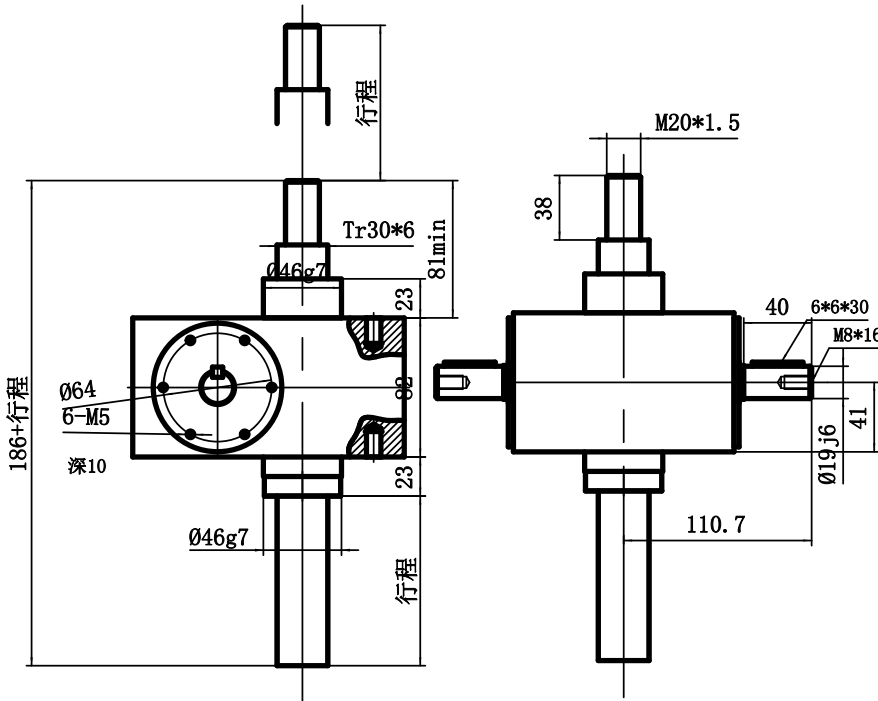


SJ25丝杠升降机

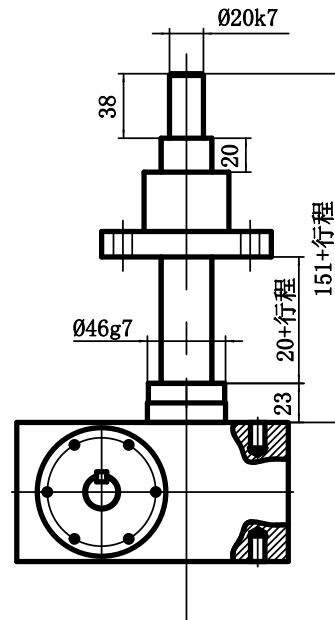
丝杆顶端形式



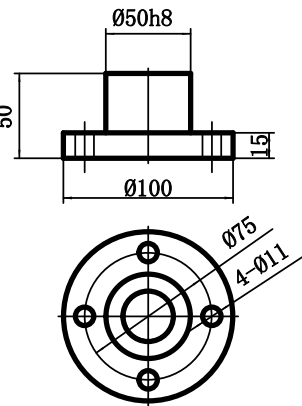
US DS-丝杆轴向移动



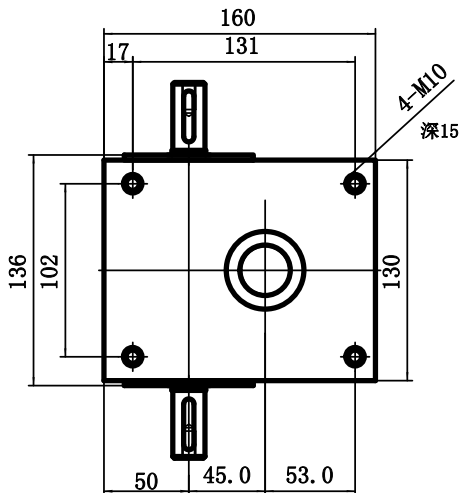
UR DR-丝母轴向移动



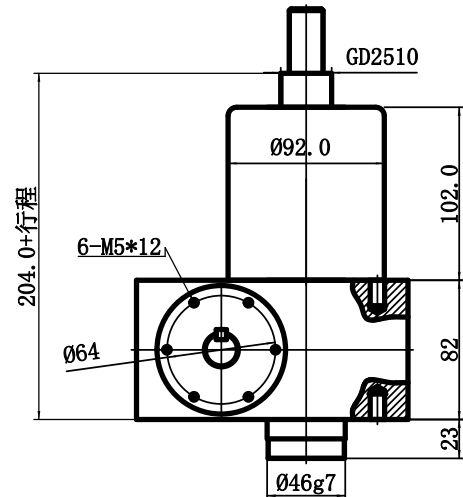
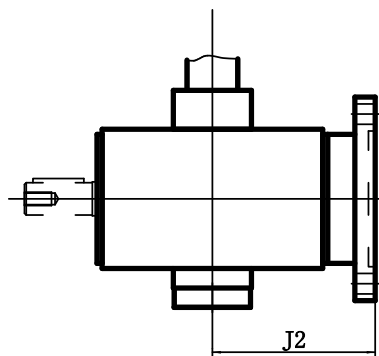
青铜丝母



滚珠丝杠升降机

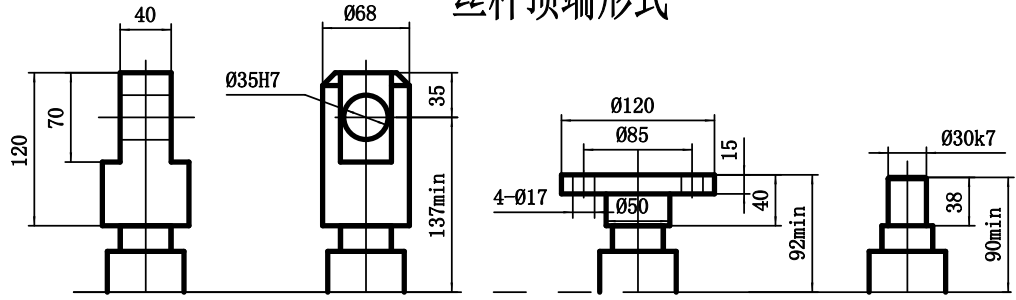


IEC法兰输入端



SJ50丝杠升降机

丝杆顶端形式



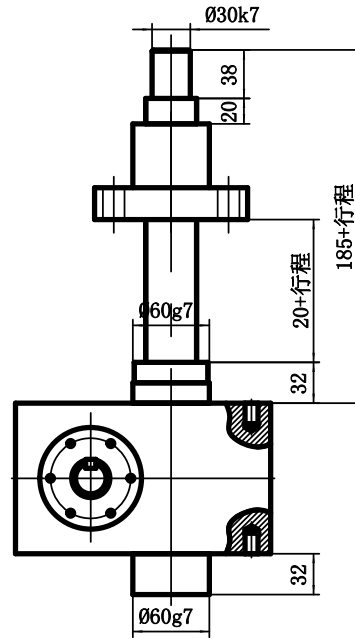
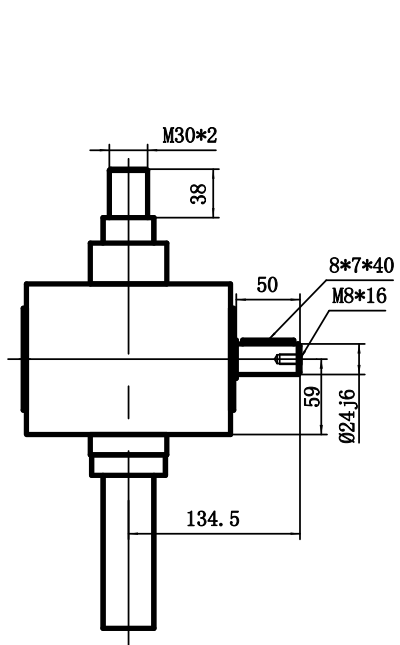
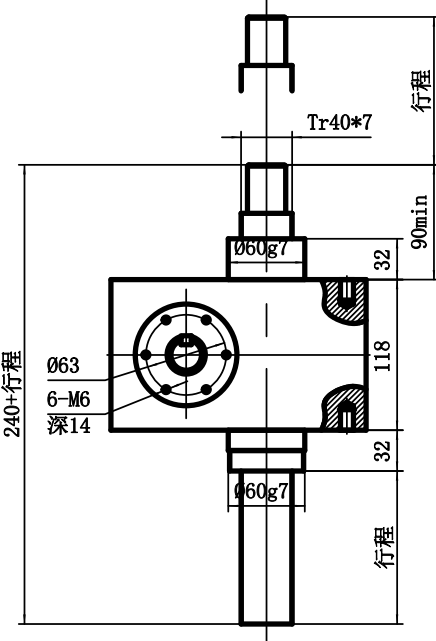
I型

M型

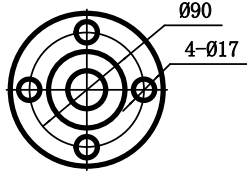
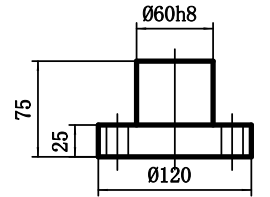
B型

US DS-丝杆轴向移动

UR DR-丝母轴向移动

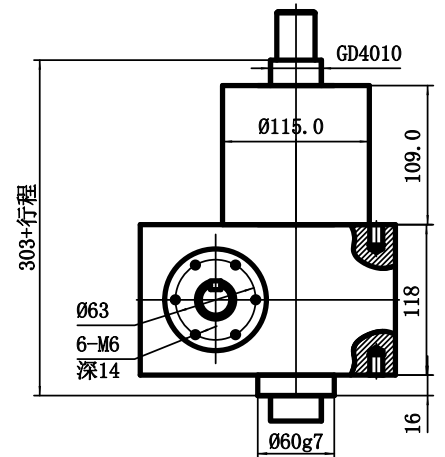
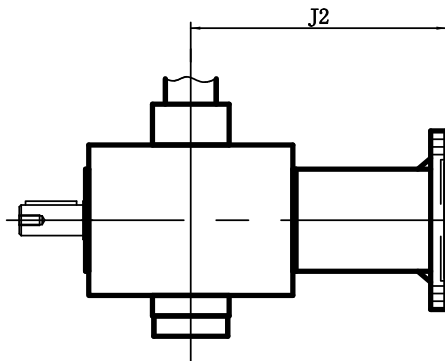
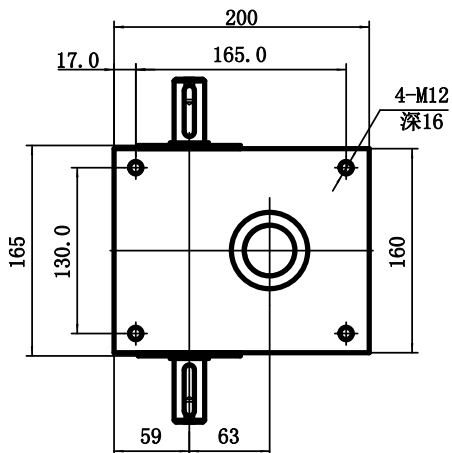


青铜丝母



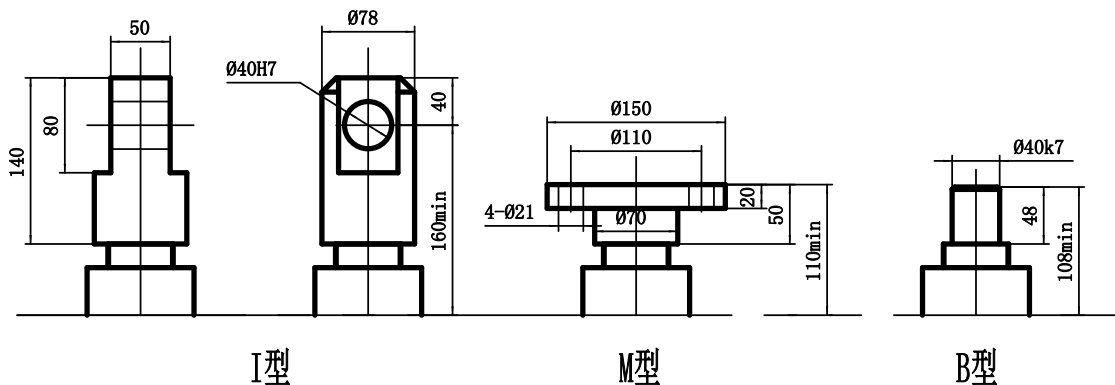
IEC法兰输入端

滚珠丝杠升降机

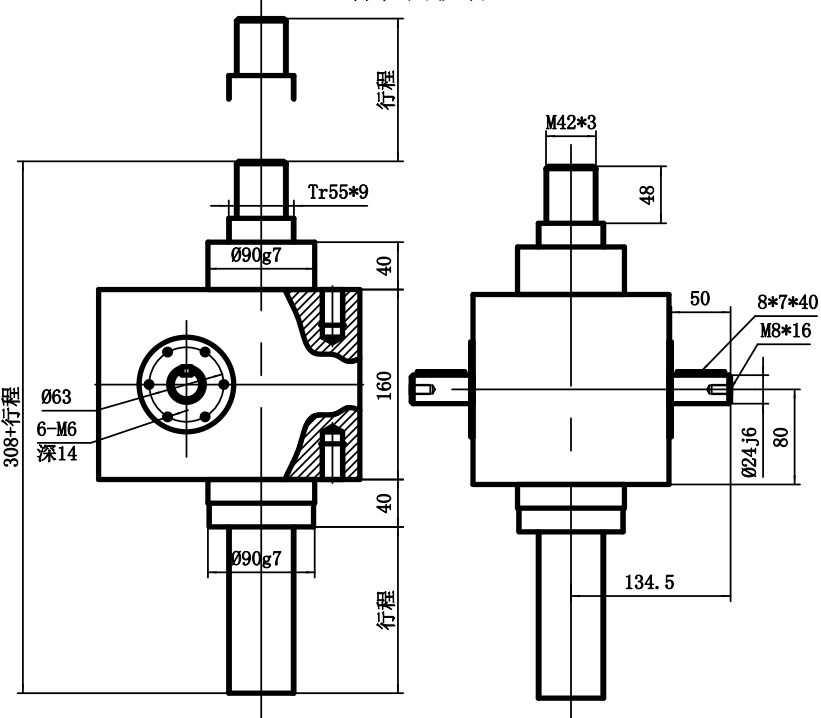


SJ100/150丝杠升降机

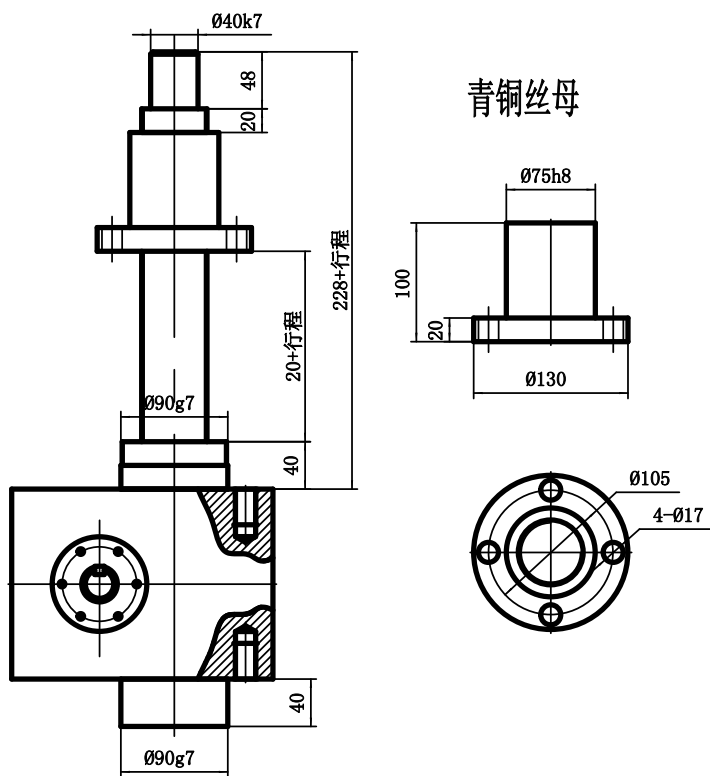
丝杠顶端形式



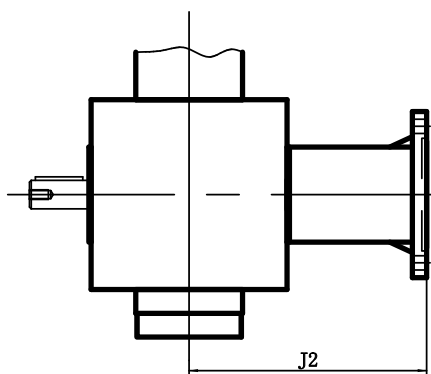
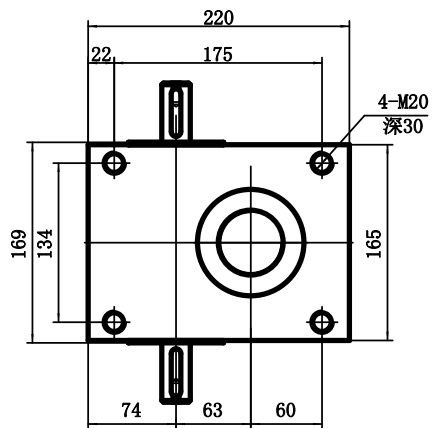
US DS-丝杆轴向移动



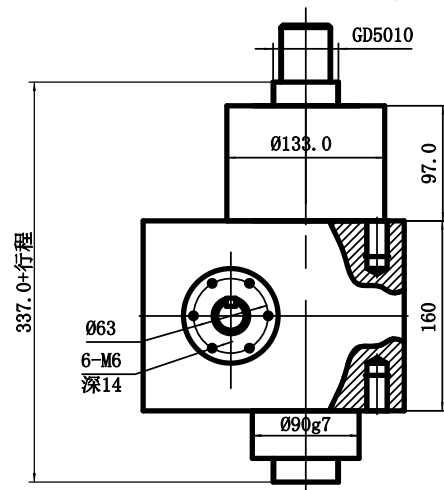
UR DR-丝母轴向移动



IEC法兰输入端

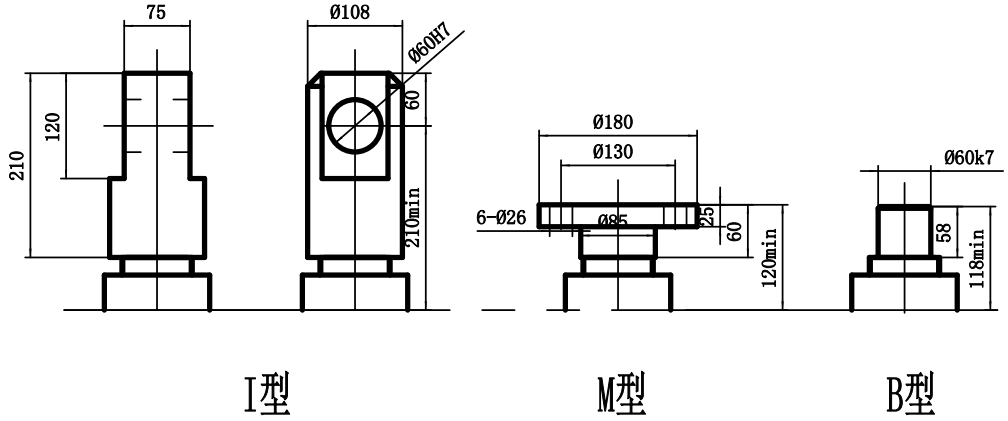


滚珠丝杠升降机

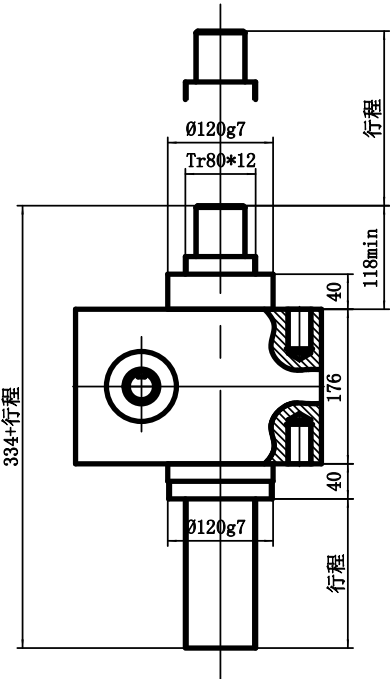


SJ200-Tr80*12

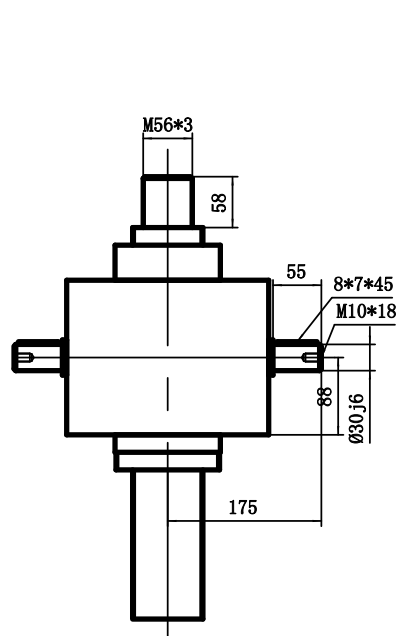
丝杆顶端形式



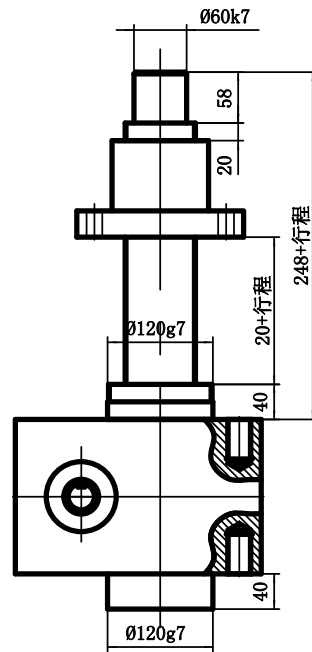
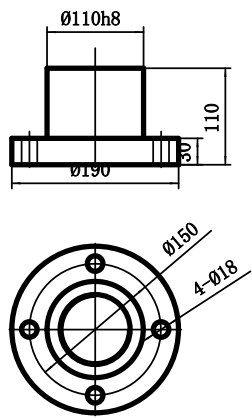
US DS-丝杆轴向移动



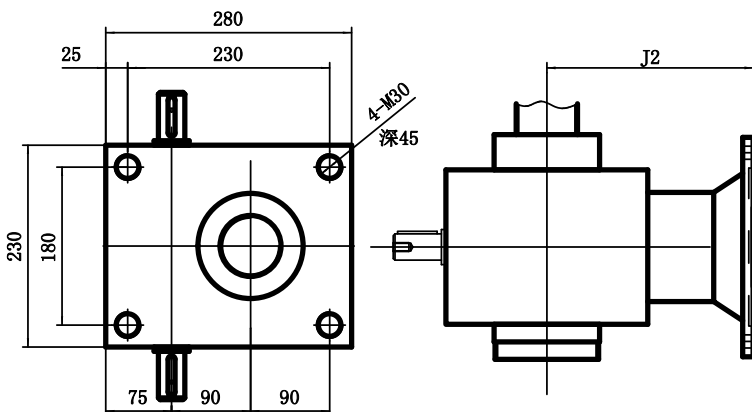
UR DR-丝母轴向移动



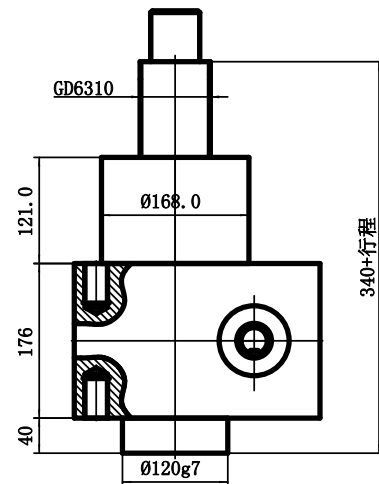
青铜丝母



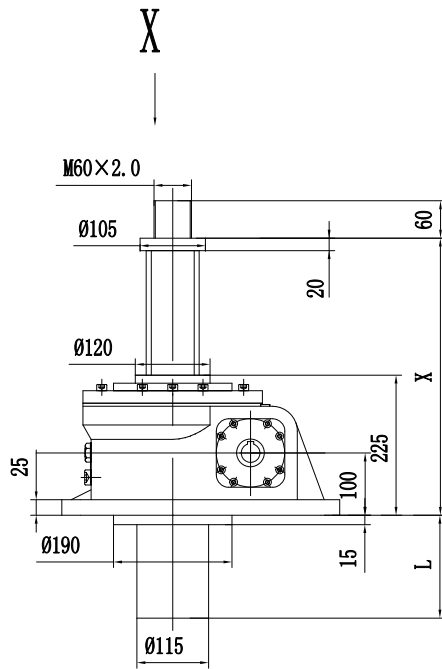
IEC法兰输入端



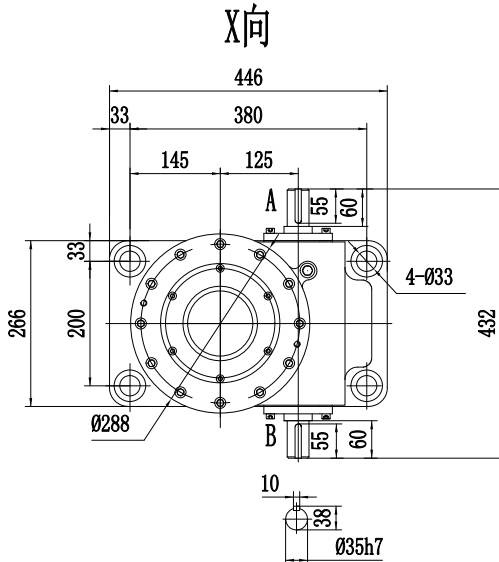
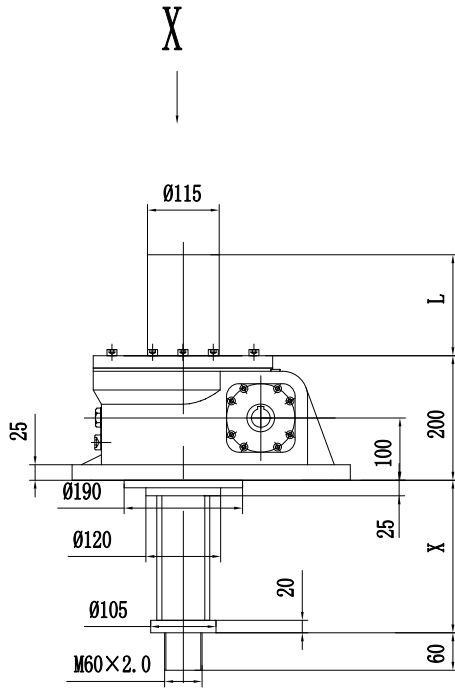
滚珠丝杠升降机



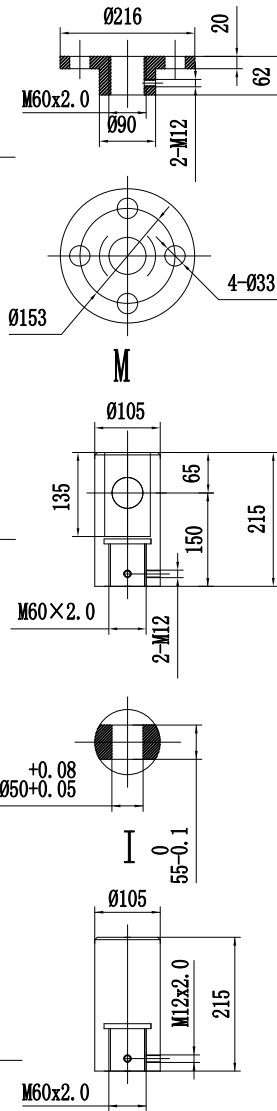
SJ300US



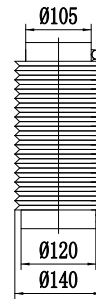
SJ300DS



顶端连接方式



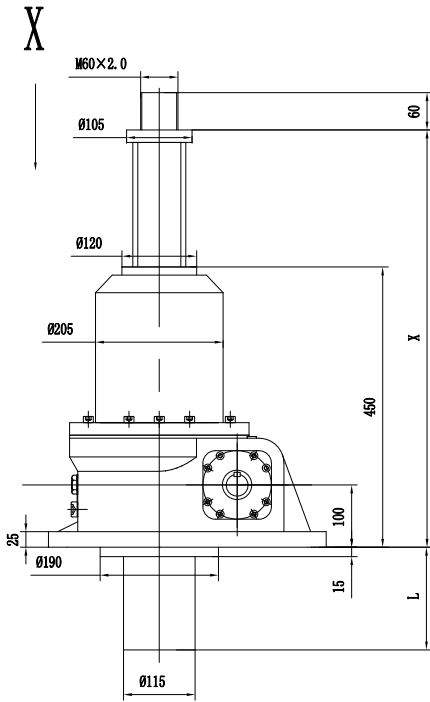
防尘罩



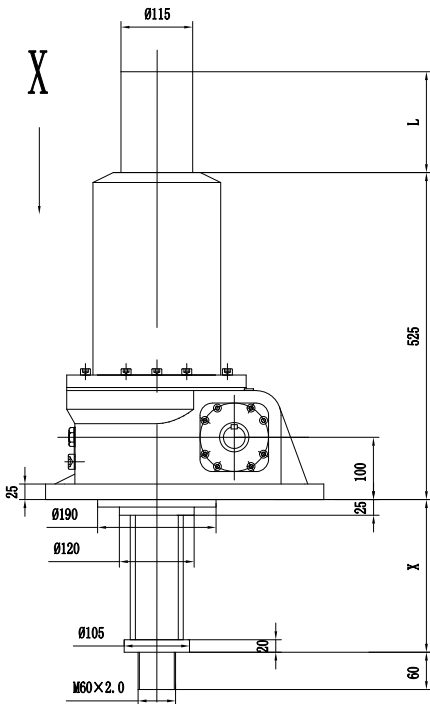
J

行程 mm	U S				
	X		I (I)		L
	MIN	MAX	MIN	MAX	
100	225	355	265	365	160
200	225	455	265	465	260
300	225	555	280	580	375
400	225	655	280	680	475
500	225	755	295	795	590
600	225	855	295	895	690
800	225	1055	310	1110	905
1000	225	1255	330	1330	1125
1200	225	1455	340	1540	1335
1500	225	1755	365	1865	1660
行程 mm	D S				
	X		I (I)		L
	MIN	MAX	MIN	MAX	
100	55	155	65	165	160
200	55	255	65	265	260
300	55	355	80	380	375
400	55	455	80	480	475
500	55	555	95	595	590
600	55	655	95	695	690
800	55	855	110	910	905
1000	55	1055	130	1130	1125
1200	55	1255	140	1340	1335
1500	55	1555	165	1665	1660

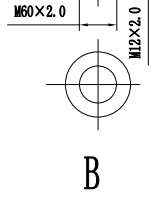
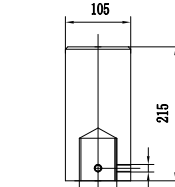
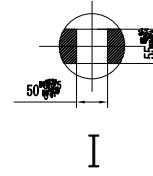
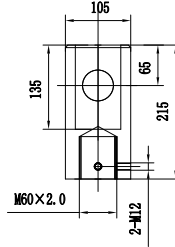
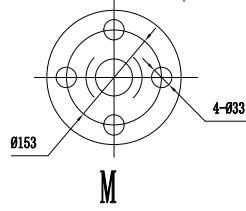
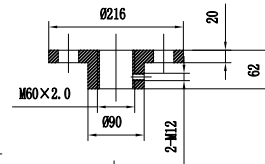
SJB300US



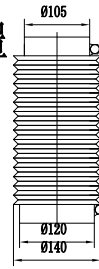
SJB300DS



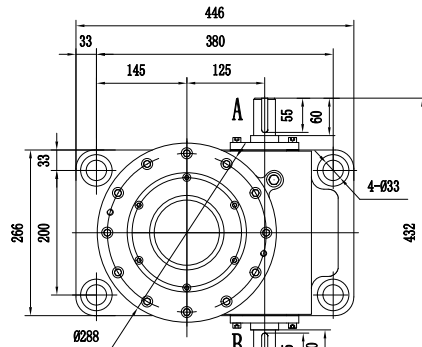
顶端连接方式



防尘罩



J

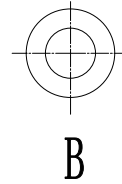
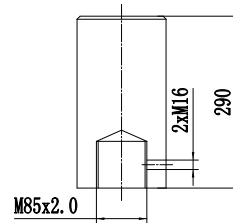
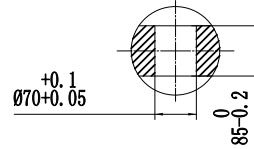
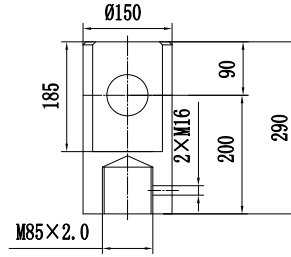
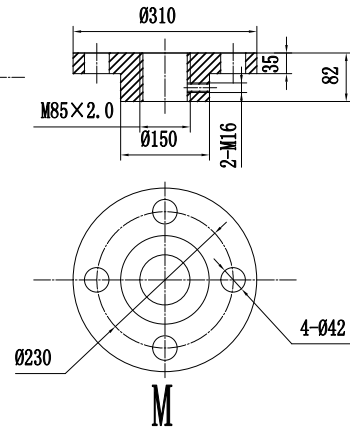
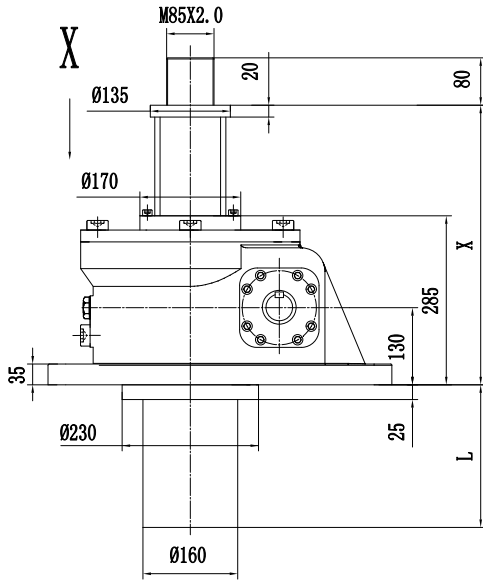


X向

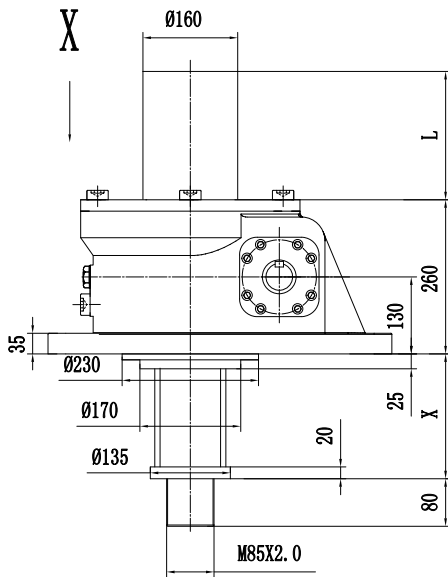
行程 (mm) Journey	U S				L
	X		X(1)		
	MIN	MAX	MIN	MAX	
100	480	580	490	590	160
200	480	680	490	690	260
300	480	780	505	805	375
400	480	880	505	905	475
500	480	980	520	1020	590
600	480	1080	520	1120	690
800	480	1280	535	1335	905
1000	480	1480	555	1555	1125
1200	480	1680	565	1765	1335
1500	480	1980	590	2090	1660

行程 (mm) Journey	D S				L
	X		X(1)		
	MIN	MAX	MIN	MAX	
100	55	155	65	165	160
200	55	255	65	265	260
300	55	355	80	380	375
400	55	455	80	480	475
500	55	555	95	595	590
600	55	655	95	695	690
800	55	855	110	905	905
1000	55	1055	130	1125	1125
1200	55	1255	140	1335	1335
1500	55	1555	165	1665	1660

SJ500US

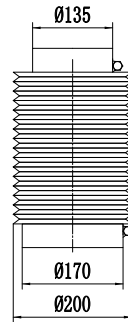


SJ500DS

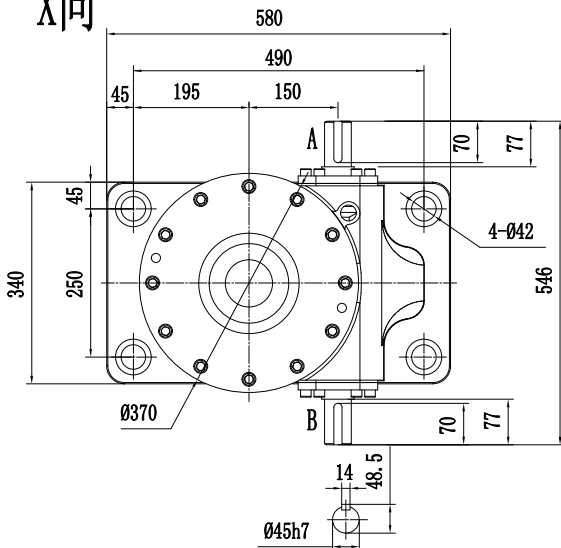


顶端连接方式

防尘罩



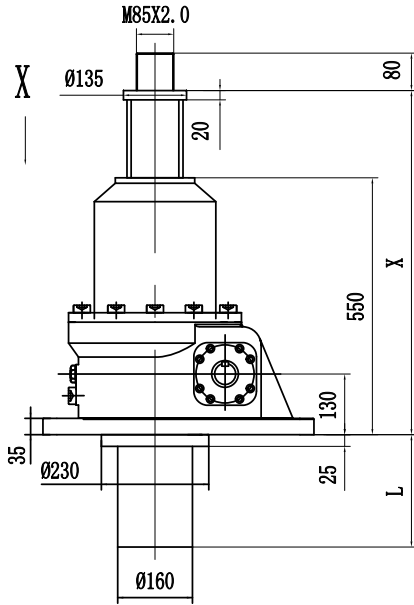
X向



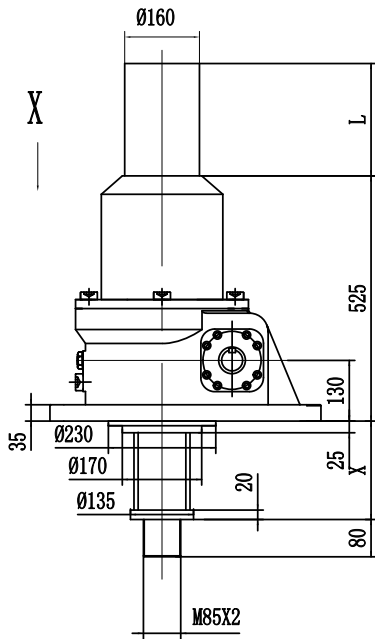
行程 (mm)	U S				
	X		X(1)		L
Journey	MIN	MAX	MIN	MAX	
100	315	415	320	420	165
200	315	515	320	520	265
300	315	615	340	640	385
400	315	715	340	740	485
500	315	815	350	850	595
600	315	915	350	950	695
800	315	1115	365	1165	910
1000	315	1315	380	1380	1125
1200	315	1515	390	1590	1335
1500	315	1815	410	1910	1665
2000	315	2315	445	2445	2190

行程 (mm)	D S				
	X		X(1)		L
Journey	MIN	MAX	MIN	MAX	
100	55	155	60	160	165
200	55	255	60	260	265
300	55	355	80	380	385
400	55	455	80	480	485
500	55	555	90	590	595
600	55	655	90	690	695
800	55	855	105	905	910
1000	55	1055	120	1120	1125
1200	55	1255	130	1330	1335
1500	55	1555	150	1650	1665
2000	55	2055	185	2185	2190

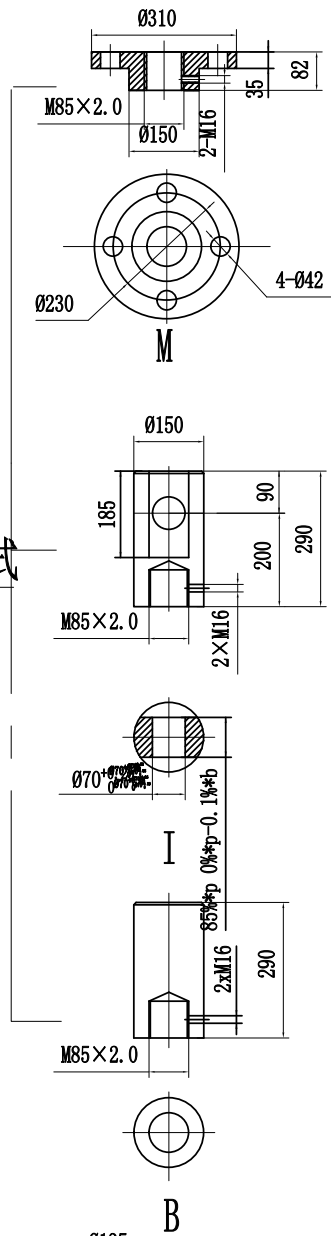
SJB500US



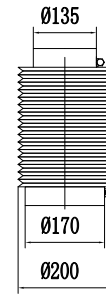
JWB50DS



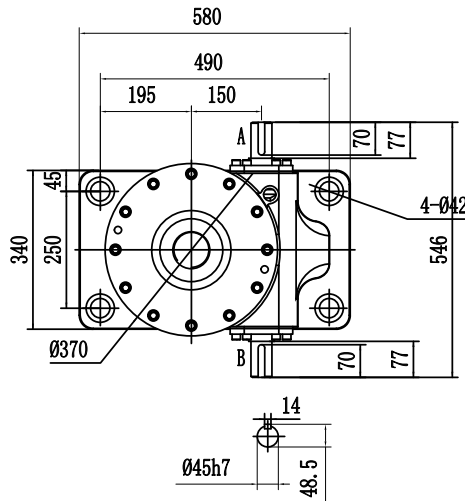
顶端连接方式



防尘罩

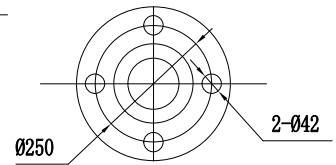
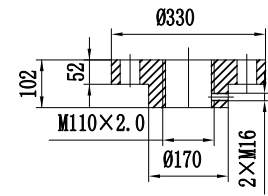
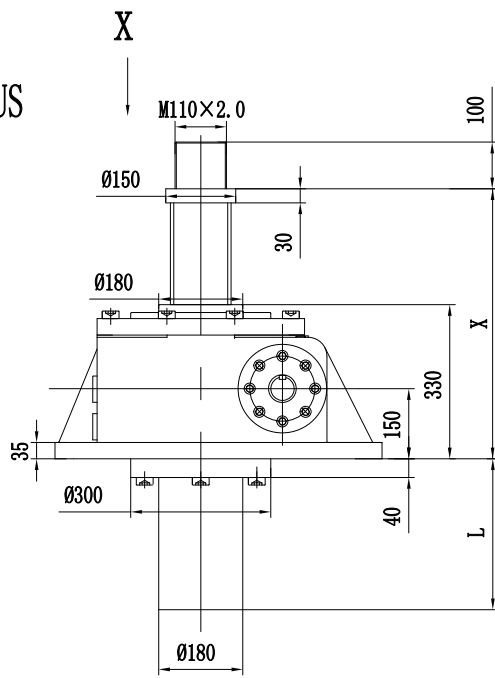


X向

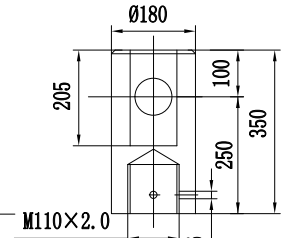


行程 (mm)	U S				
	X		X(i)		L
	MIN	MAX	MIN	MAX	
100	580	680	585	685	165
200	580	780	585	785	265
300	580	880	585	885	365
400	580	980	585	1085	465
500	580	1080	585	1185	565
600	580	1180	585	1285	665
800	580	1380	585	1480	910
1000	580	1580	585	1685	1125
1200	580	1780	585	1885	1335
1500	580	2080	585	2185	1665
行程 (mm)	D S				
	X		X(i)		L
	MIN	MAX	MIN	MAX	
100	55	155	60	160	165
200	55	255	60	260	265
300	55	355	60	360	365
400	55	455	60	460	465
500	55	555	60	560	565
600	55	655	60	660	665
800	55	855	105	860	910
1000	55	1055	120	1120	1125
1200	55	1255	130	1330	1335
1500	55	1555	150	1650	1665

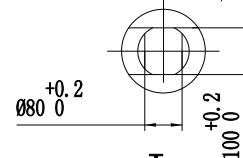
SJ750US



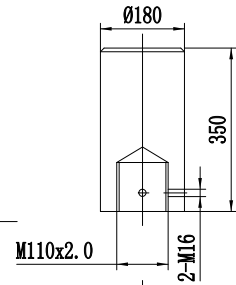
M



顶端连接方式

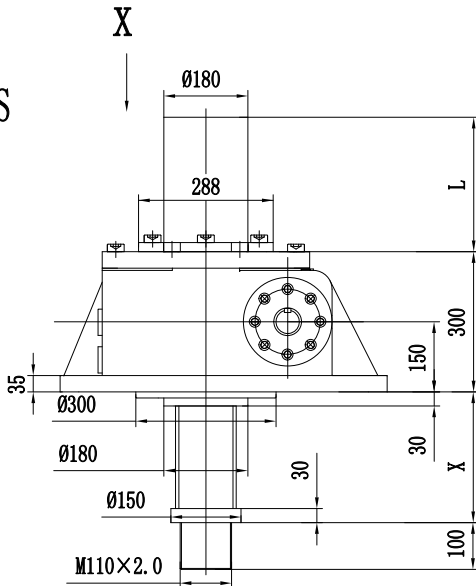


I

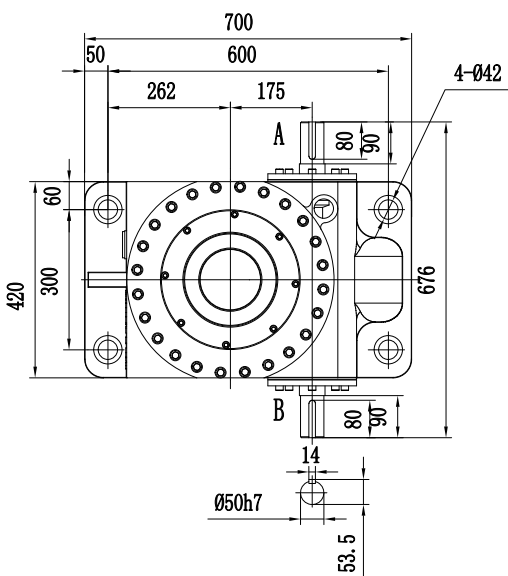


B

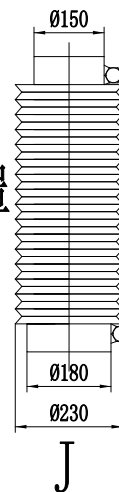
SJ750DS



X向



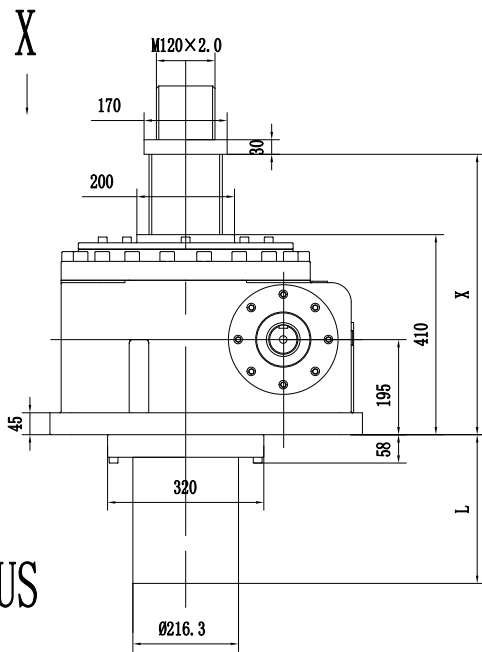
防尘罩



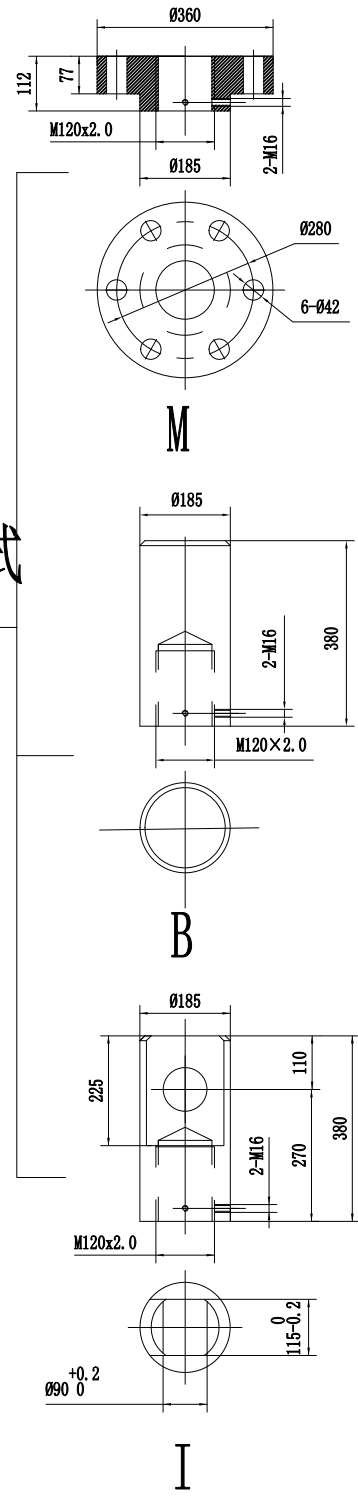
行程 (mm)	U S				
	X		X(1)		L
	MIN	MAX	MIN	MAX	
100	370	470	380	480	165
200	370	570	380	580	265
300	370	670	395	695	365
400	370	770	395	795	465
500	370	870	410	910	395
600	370	970	410	1010	695
800	370	1170	425	1225	910
1000	370	1370	435	1435	1125
1200	370	1570	450	1650	1335
1500	370	1870	465	1965	1665
2000	370	2370	500	2500	2190

行程 (mm)	D S				
	X		X(1)		L
	MIN	MAX	MIN	MAX	
100	70	170	80	180	165
200	70	270	80	280	265
300	70	370	95	395	365
400	70	470	95	495	465
500	70	570	110	610	395
600	70	670	110	710	695
800	70	870	125	925	910
1000	70	1070	135	1135	1125
1200	70	1270	150	1350	1335
1500	70	1570	165	1665	1665
2000	70	2070	200	2190	2190

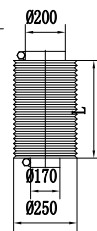
SJ1000US



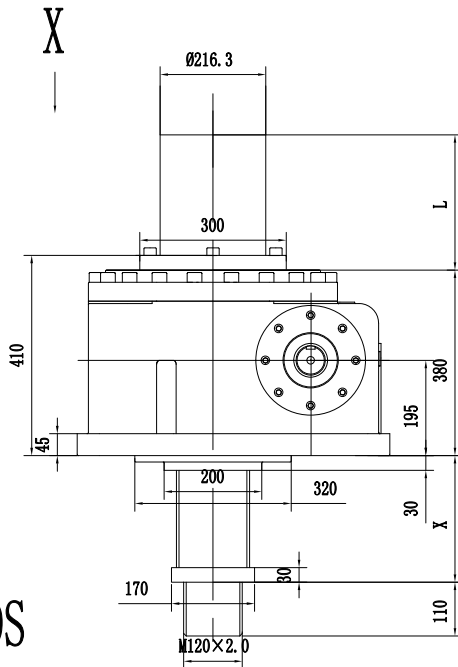
顶端连接方式



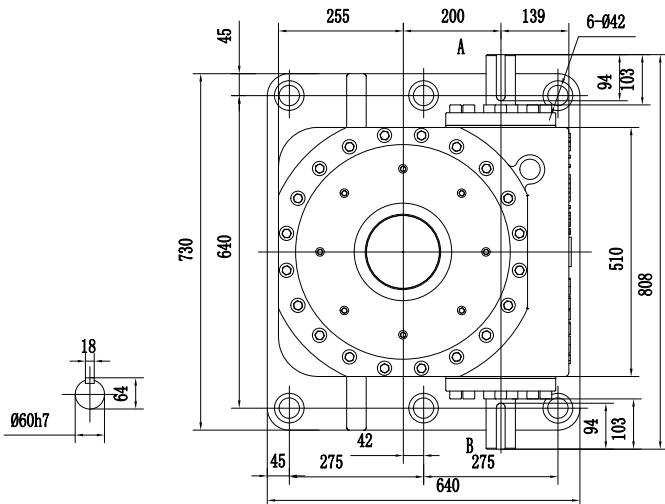
防尘罩



SJ1000DS



X向

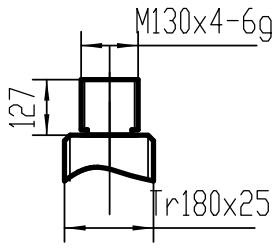


行程 mm	U S				
	X		X (L)		L
	MIN	MAX	MIN	MAX	
100	450	550	460	560	165
200	450	650	460	660	265
300	450	750	475	775	385
400	450	850	475	875	485
500	450	950	485	985	595
600	450	1050	485	1085	695
800	450	1250	500	1300	910
1000	450	1450	510	1510	1125
1200	450	1650	525	1725	1335
1500	450	1950	545	2045	1665
2000	450	2450	575	2575	2190

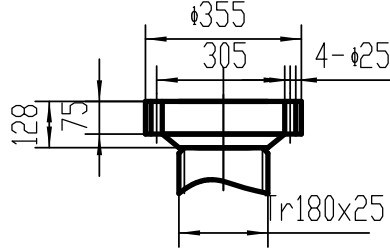
行程 mm	D S				
	X		X (L)		L
	MIN	MAX	MIN	MAX	
100	70	170	80	180	165
200	70	270	80	280	265
300	70	370	95	395	385
400	70	470	95	495	485
500	70	570	105	605	595
600	70	670	105	705	695
800	70	870	120	920	910
1000	70	1070	130	1130	1125
1200	70	1270	145	1345	1335
1500	70	1570	165	1665	1665
2000	70	2070	195	2195	2190

丝杆头部型式

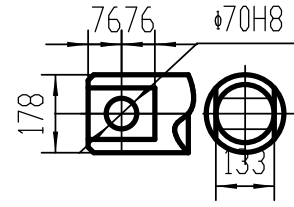
III型



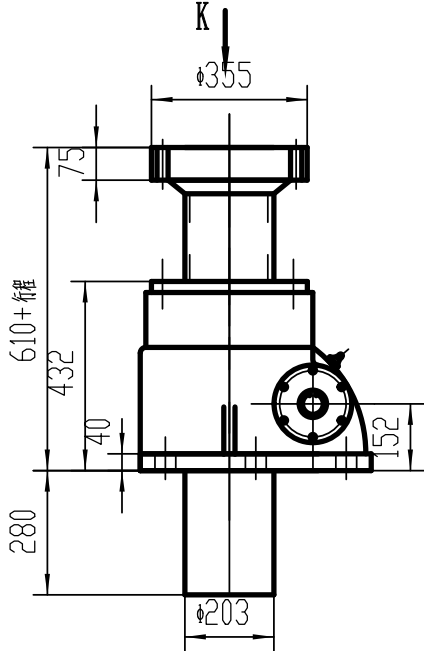
M型



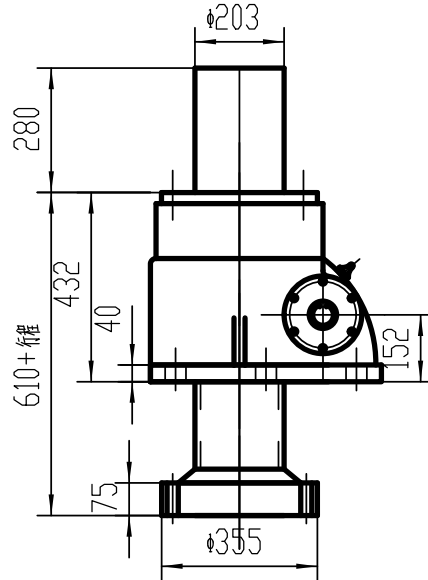
I型



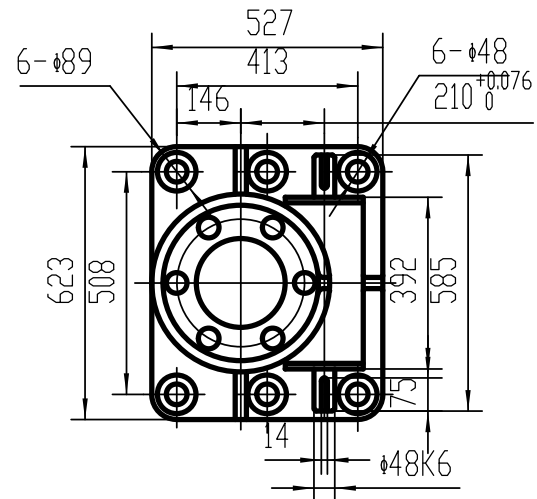
装配型式US



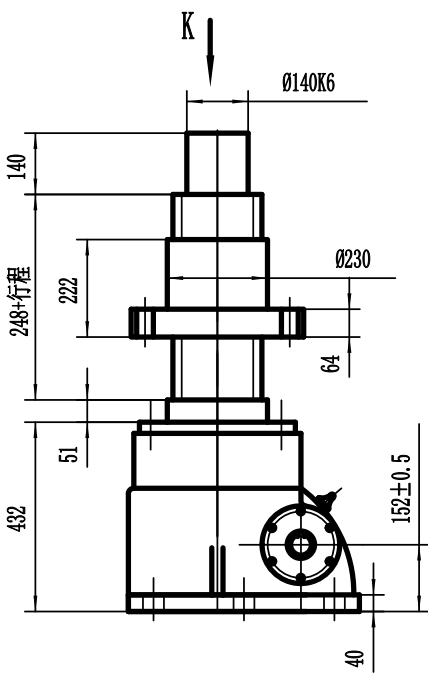
装配型式DS



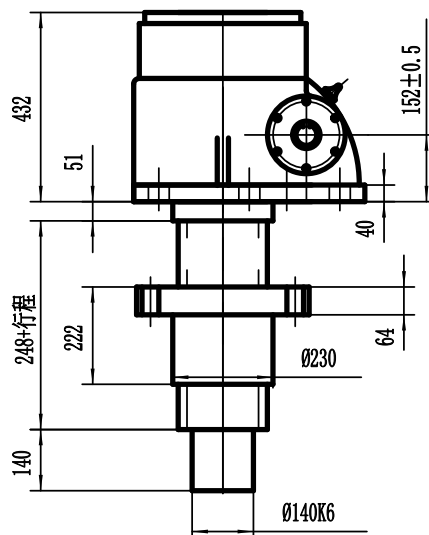
K向



装配型式UR

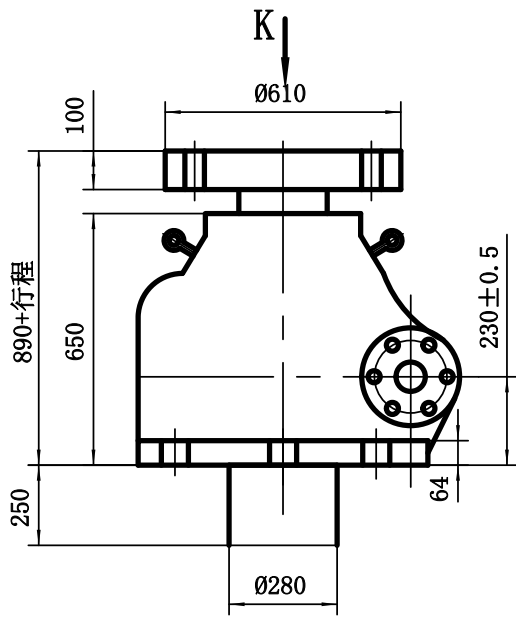


装配型式DR

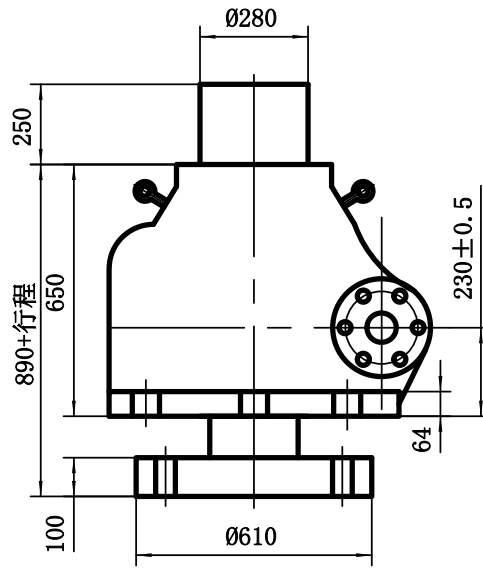


SJ2500丝杠升降机

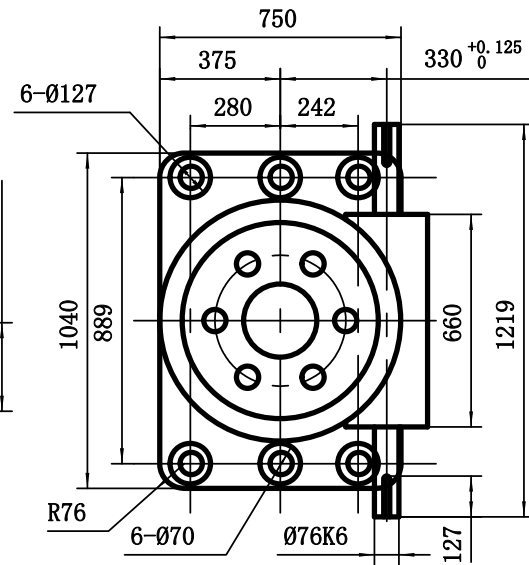
装配型式US



装配型式DS

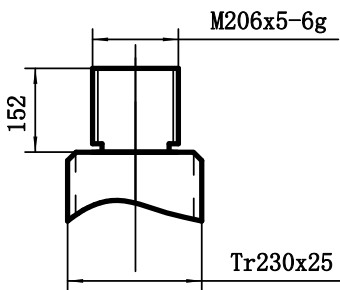


K向

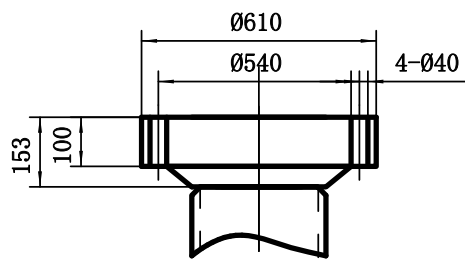


丝杆头部型式

III型



M型



I型

