



## 技术参数

## Technical Data

428	i	T2 [N.m]							n1 [r/min]	n1max [r/min]	T2max [N.m]	Pt [kW]
		n2xh [r/minxh]										
		10000	25000	50000	100000	500000	1000000	2000000				
2E	17.32	34600	30000	26930	25780	23260	22250	21290	1200	1500	70540	32
	22.00	34600	30000	26930	25780	23260	22250	21290	1200	1500	70540	32
	28.13	26020	22550	20660	19790	17870	17100	16340	1500	2000	54730	32
	32.50	26020	22550	20660	19790	17870	17100	16340	1500	2000	54730	32
	39.13	21080	18270	16740	16030	14480	13860	13240	1500	2000	44340	32
3E	57.66	34600	30000	26930	25780	23260	22250	21290	1200	1500	70540	24
	61.47	34600	30000	26930	25780	23260	22250	21290	1200	1500	70540	24
	71.17	34600	30000	26930	25780	23260	22250	21290	1500	2000	70540	24
	90.04	34600	30000	26930	25780	23260	22250	21290	1500	2000	70540	24
	108.23	34600	30000	26930	25780	23260	22250	21290	1500	2000	70540	24
	137.48	34600	30000	26930	25780	23260	22250	21290	1500	2000	70540	24
	146.25	26020	22550	20660	19790	17870	17100	16340	1500	2000	54730	24
	184.28	26020	22550	20660	19790	17870	17100	16340	1500	2000	54730	24
	203.13	26020	22550	20660	19790	17870	17100	16340	1500	2000	54730	24
	260.00	26020	22550	20660	19790	17870	17100	16340	1500	2000	54730	24
	305.50	26020	22550	20660	19790	17870	17100	16340	1500	2000	54730	24
4E	248.35	34600	30000	26930	25780	23260	22250	21290	2000	2500	70540	18
	304.29	34600	30000	26930	25780	23260	22250	21290	2000	2500	70540	18
	348.55	34600	30000	26930	25780	23260	22250	21290	2000	2500	70540	18
	441.82	34600	30000	26930	25780	23260	22250	21290	2000	2500	70540	18
	487.01	34600	30000	26930	25780	23260	22250	21290	2000	2500	70540	18
	618.64	34600	30000	26930	25780	23260	22250	21290	2000	2500	70540	18
	714.87	34600	30000	26930	25780	23260	22250	21290	2000	2500	70540	18
	859.22	34600	30000	26930	25780	23260	22250	21290	2000	2500	70540	18
	962.33	34600	30000	26930	25780	23260	22250	21290	2000	2500	70540	18
	1289.93	26020	22550	20660	19790	17870	17100	16340	2000	2500	54730	18
	1474.20	26020	22550	20660	19790	17870	17100	16340	2000	2500	54730	18
	1625.00	26020	22550	20660	19790	17870	17100	16340	2000	2500	54730	18
	2335.94	26020	22550	20660	19790	17870	17100	16340	2000	2500	54730	18



## 技术参数

## Technical Data

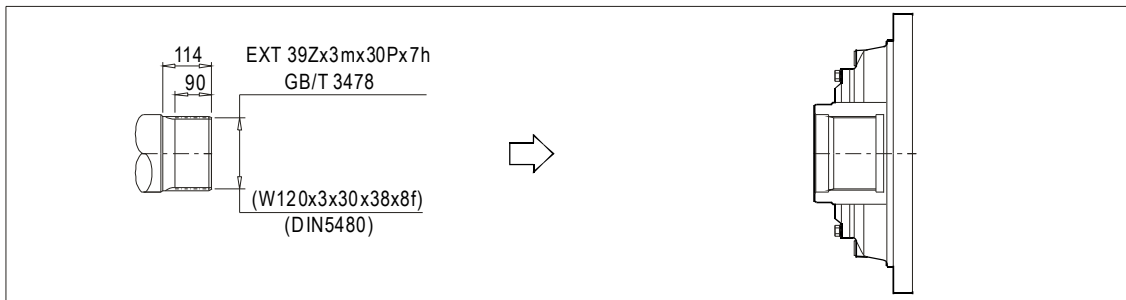
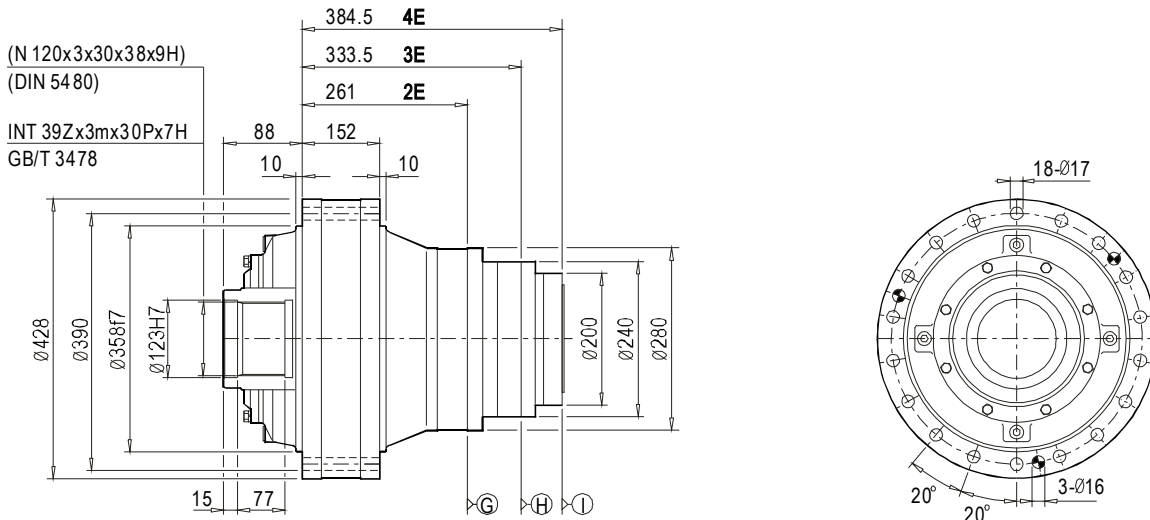
428	i	T2 [N.m]							n1 [r/min]	n1max [r/min]	T2max [N.m]	Pt [kW]
		n2xh [r/minxh]										
		10000	25000	50000	100000	500000	1000000	2000000				
C2E	35.96	34600	30000	26930	25780	23260	22250	21290	1500	2000	70540	37
	45.68	34600	30000	26930	25780	23260	22250	21290	1500	2000	70540	37
	48.70	34600	30000	26930	25780	23260	22250	21290	1500	2000	70540	37
	61.86	34600	30000	26930	25780	23260	22250	21290	1500	2000	70540	37
	69.26	34600	30000	26930	25780	23260	22250	21290	1500	2000	70540	37
	87.98	34600	30000	26930	25780	23260	22250	21290	1500	2000	70540	37
	99.57	34600	30000	26930	25780	23260	22250	21290	1500	2000	70540	37
	126.48	34600	30000	26930	25780	23260	22250	21290	1500	2000	70540	37
	161.72	26020	22550	20660	19790	17870	17100	16340	1500	2000	54730	37
	186.88	26020	22550	20660	19790	17870	17100	16340	1500	2000	54730	37
	224.97	21080	18270	16740	16030	14480	13860	13240	1500	2000	44340	37
C3E	155.69	34600	30000	26930	25780	23260	22250	21290	1500	2000	70540	15
	165.97	34600	30000	26930	25780	23260	22250	21290	1500	2000	70540	15
	192.16	34600	30000	26930	25780	23260	22250	21290	1500	2000	70540	15
	243.12	34600	30000	26930	25780	23260	22250	21290	1500	2000	70540	15
	292.21	34600	30000	26930	25780	23260	22250	21290	1500	2000	70540	15
	371.18	34600	30000	26930	25780	23260	22250	21290	1500	2000	70540	15
	394.88	26020	22550	20660	19790	17870	17100	16340	1500	2000	54730	15
	511.88	26020	22550	20660	19790	17870	17100	16340	1500	2000	54730	15
	644.96	26020	22550	20660	19790	17870	17100	16340	1500	2000	54730	15
	710.94	26020	22550	20660	19790	17870	17100	16340	1500	2000	54730	15
	861.41	26020	22550	20660	19790	17870	17100	16340	1500	2000	54730	15
	1085.38	26020	22550	20660	19790	17870	17100	16340	1500	2000	54730	15
	1196.41	26020	22550	20660	19790	17870	17100	16340	1500	2000	54730	15
	1531.40	26020	22550	20660	19790	17870	17100	16340	1500	2000	54730	15
	1799.40	26020	22550	20660	19790	17870	17100	16340	1500	2000	54730	15



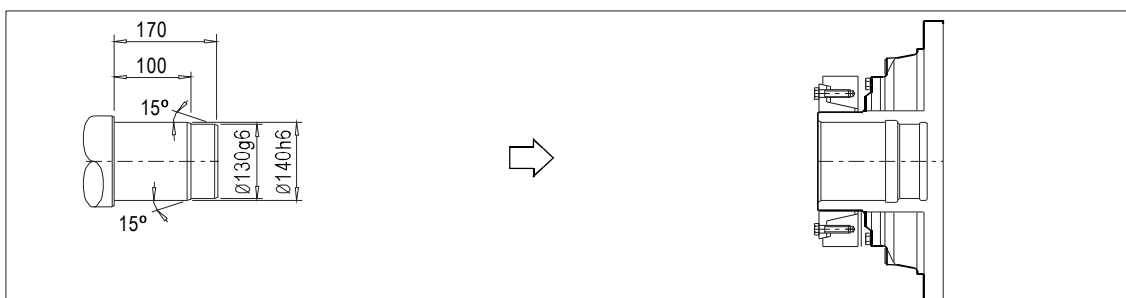
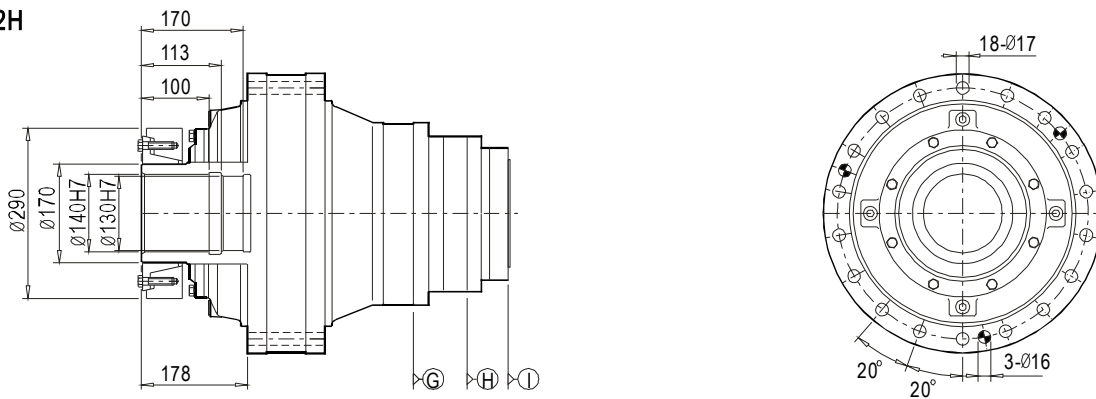
## 安装尺寸

## Mounting Dimensions

### 428C2Z



### 428C2H

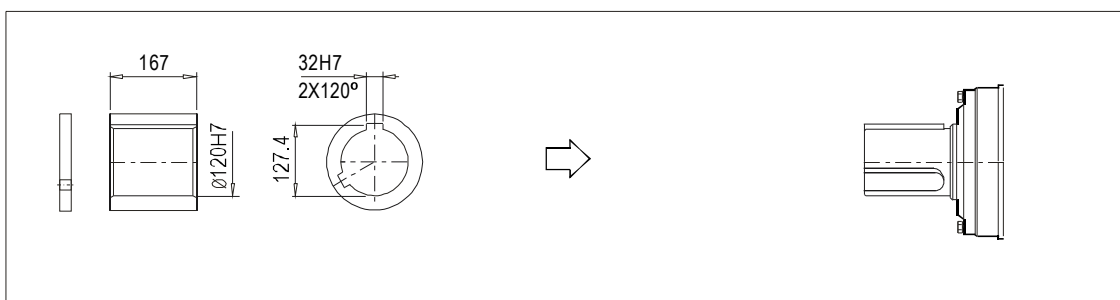
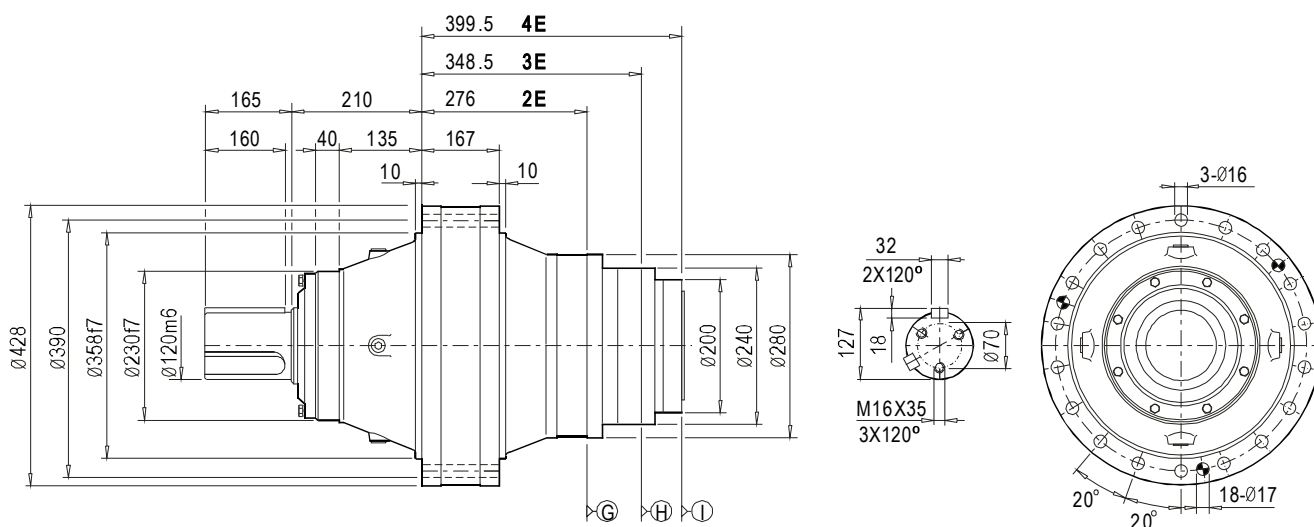




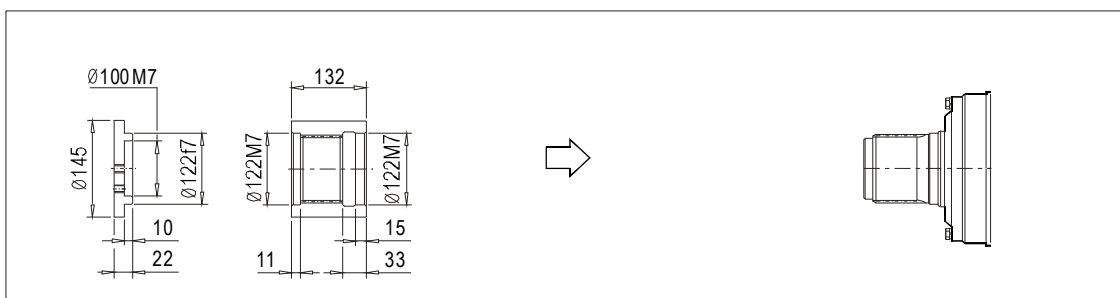
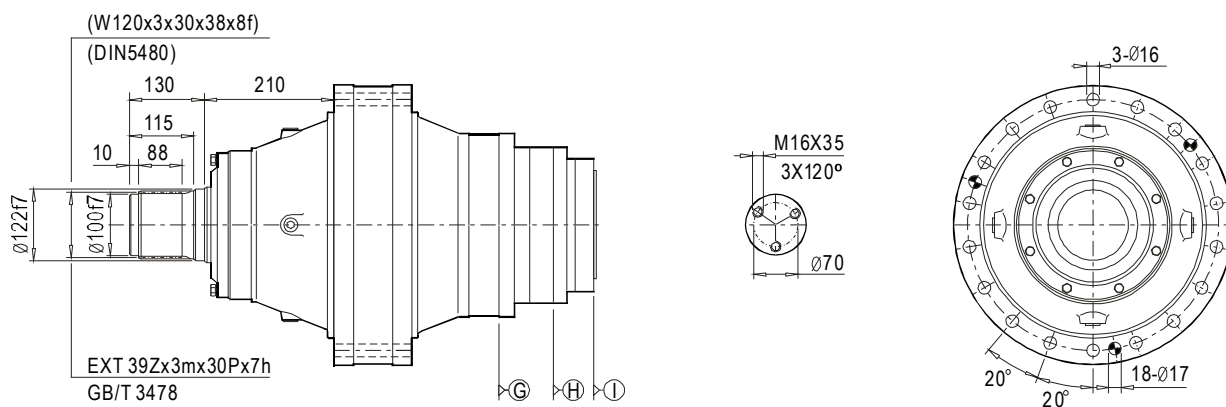
### 安装尺寸

### Mounting Dimensions

#### 428C2C



#### 428C2S



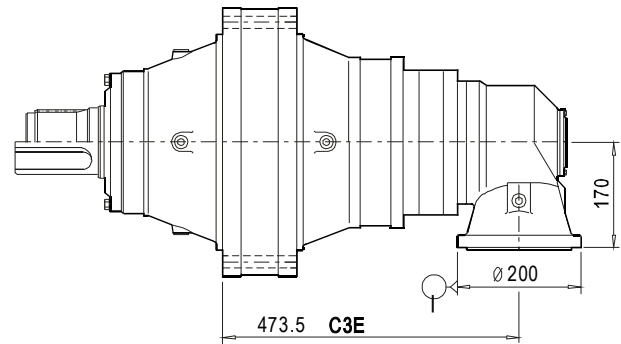
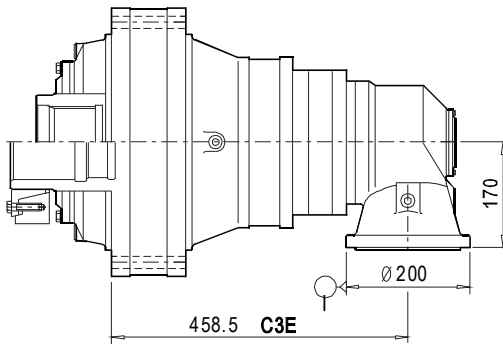
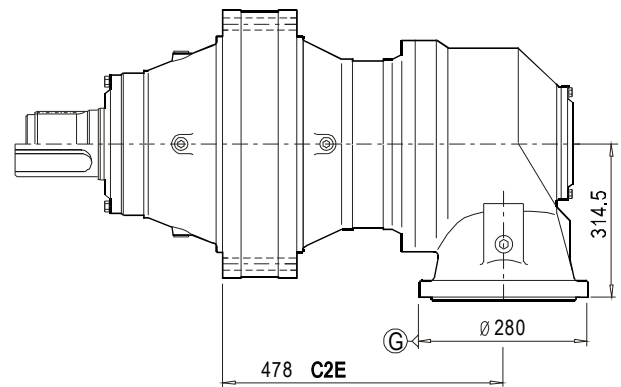
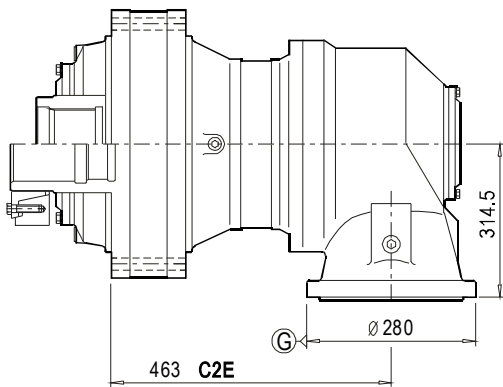


## 安装尺寸

## Mounting Dimensions

### 428R2Z(H)

### 428R2C(S)





## 技术参数

## Technical Data

429	i	T2 [N.m]							n1 [r/min]	n1max [r/min]	T2max [N.m]	Pt [kW]
		n2xh [r/minxh]										
		10000	25000	50000	100000	500000	1000000	2000000				
1E	3.63	44380	38380	34370	32180	28970	27680	26420	1200	1500	84870	58
	4	41590	35990	32240	29980	27000	25790	24660	1200	1500	80950	58
	4.5	40730	35290	31640	29330	26430	25280	24180	1200	1500	78780	58
	5.2	34600	30000	26930	25780	23260	22250	21290	1200	1500	70540	58
	6.25	26020	22550	20660	19790	17870	17100	16340	1200	1500	54730	58
2E	13.21	44380	38380	34370	32180	28970	27680	26420	1500	2000	84870	35
	14.37	44380	38380	34370	32180	28970	27680	26420	1500	2000	84870	35
	18.55	44380	38380	34370	32180	28970	27680	26420	1500	2000	84870	35
	20.44	41590	35990	32240	29980	27000	25790	24660	1500	2000	80950	35
	25.16	41590	35990	32240	29980	27000	25790	24660	1500	2000	80950	35
	28.31	40730	35290	31640	29330	26430	25280	24180	1500	2000	78780	35
	35.44	26020	22550	20660	19790	17870	17100	16340	1500	2000	54730	35
	43.75	26020	22550	20660	19790	17870	17100	16340	1500	2000	54730	35
3E	51.95	44380	38380	34370	32180	28970	27680	26420	1500	2000	84870	26
	60.03	44380	38380	34370	32180	28970	27680	26420	1500	2000	84870	26
	74.75	44380	38380	34370	32180	28970	27680	26420	1500	2000	84870	26
	84.01	41590	35990	32240	29980	27000	25790	24660	1500	2000	80950	26
	102.20	41590	35990	32240	29980	27000	25790	24660	1500	2000	80950	26
	127.95	41590	35990	32240	29980	27000	25790	24660	1500	2000	80950	26
	159.92	40730	35290	31640	29330	26430	25280	24180	1500	2000	78780	26
	177.19	40730	35290	31640	29330	26430	25280	24180	1500	2000	78780	26
	204.30	40730	35290	31640	29330	26430	25280	24180	1500	2000	78780	26
	249.83	26020	22550	20660	19790	17870	17100	16340	1500	2000	54730	26
	287.75	26020	22550	20660	19790	17870	17100	16340	1500	2000	54730	26
4E	213.50	44380	38380	34370	32180	28970	27680	26420	1500	2000	84870	20
	265.86	44380	38380	34370	32180	28970	27680	26420	1500	2000	84870	20
	307.22	44380	38380	34370	32180	28970	27680	26420	1500	2000	84870	20
	336.37	44380	38380	34370	32180	28970	27680	26420	1500	2000	84870	20
	423.83	44380	38380	34370	32180	28970	27680	26420	1500	2000	84870	20
	523.24	44380	38380	34370	32180	28970	27680	26420	1500	2000	84870	20
	597.99	44380	38380	34370	32180	28970	27680	26420	1500	2000	84870	20
	702.64	44380	38380	34370	32180	28970	27680	26420	1500	2000	84870	20
	812.83	44380	38380	34370	32180	28970	27680	26420	1500	2000	84870	20
	1023.64	44380	38380	34370	32180	28970	27680	26420	1500	2000	84870	20
	1202.77	41590	35990	32240	29980	27000	25790	24660	1500	2000	80950	20
	1417.51	40730	35290	31640	29330	26430	25280	24180	1500	2000	78780	20
	1726.08	34600	30000	26930	25780	23260	22250	21290	1500	2000	70540	20
	2085.28	26020	22550	20660	19790	17870	17100	16340	1500	2000	54730	20
	2298.59	26020	22550	20660	19790	17870	17100	16340	1500	2000	54730	20



## 技术参数

## Technical Data

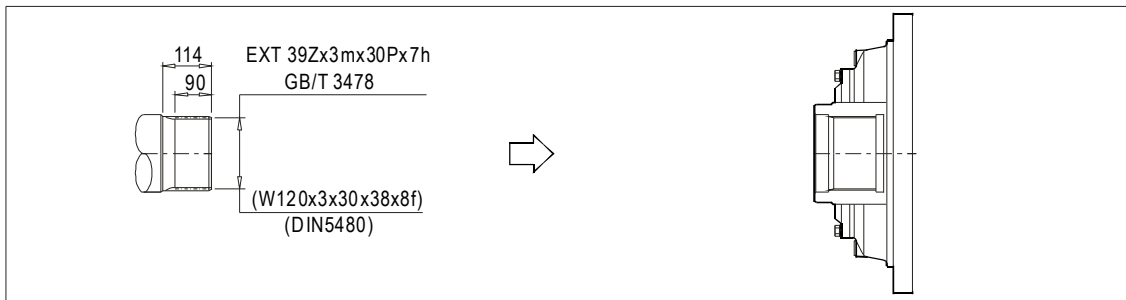
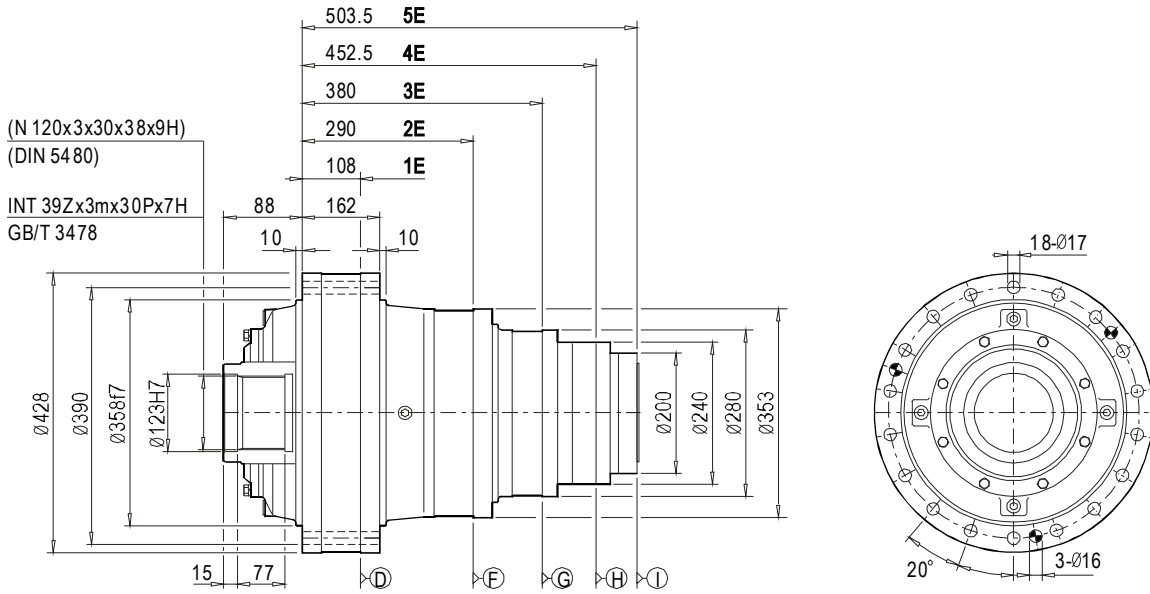
429	i	T <sub>2</sub> [N.m]							n <sub>1</sub> [r/min]	n <sub>1max</sub> [r/min]	T <sub>2max</sub> [N.m]	P <sub>t</sub> [kW]
		n <sub>2xh</sub> [r/minxh]										
		10000	25000	50000	100000	500000	1000000	2000000				
CE	12.98	26020	22550	20660	19790	17870	17100	16340	1500	2000	54730	70
	17.58	26020	22550	20660	19790	17870	17100	16340	1500	2000	54730	70
C2E	27.44	44380	38380	34370	32180	28970	27680	26420	1500	2000	84870	40
	29.86	44380	38380	34370	32180	28970	27680	26420	1500	2000	84870	40
	37.16	44380	38380	34370	32180	28970	27680	26420	1500	2000	84870	40
	40.43	44380	38380	34370	32180	28970	27680	26420	1500	2000	84870	40
	52.85	44380	38380	34370	32180	28970	27680	26420	1500	2000	84870	40
	57.50	44380	38380	34370	32180	28970	27680	26420	1500	2000	84870	40
	74.20	44380	38380	34370	32180	28970	27680	26420	1500	2000	84870	40
	81.76	41590	35990	32240	29980	27000	25790	24660	1500	2000	80950	40
	100.64	41590	35990	32240	29980	27000	25790	24660	1500	2000	80950	40
	113.22	40730	35290	31640	29330	26430	25280	24180	1500	2000	78780	40
	144.67	41590	35990	32240	29980	27000	25790	24660	1500	2000	80950	40
	162.75	40730	35290	31640	29330	26430	25280	24180	1500	2000	78780	40
	203.77	26020	22550	20660	19790	17870	17100	16340	1500	2000	54730	40
251.56	26020	22550	20660	19790	17870	17100	16340	1500	2000	54730	40	
C3E	147.84	44380	38380	34370	32180	28970	27680	26420	1500	2000	84870	22
	212.11	44380	38380	34370	32180	28970	27680	26420	1500	2000	84870	22
	245.10	44380	38380	34370	32180	28970	27680	26420	1500	2000	84870	22
	305.90	44380	38380	34370	32180	28970	27680	26420	1500	2000	84870	22
	353.48	44380	38380	34370	32180	28970	27680	26420	1500	2000	84870	22
	440.19	44380	38380	34370	32180	28970	27680	26420	1500	2000	84870	22
	494.72	41590	35990	32240	29980	27000	25790	24660	1500	2000	80950	22
	601.84	41590	35990	32240	29980	27000	25790	24660	1500	2000	80950	22
	753.51	41590	35990	32240	29980	27000	25790	24660	1500	2000	80950	22
C4E	829.49	44380	38380	34370	32180	28970	27680	26420	1500	2000	84870	16
	1075.26	44380	38380	34370	32180	28970	27680	26420	1500	2000	84870	16
	1177.30	44380	38380	34370	32180	28970	27680	26420	1500	2000	84870	16
	1483.39	44380	38380	34370	32180	28970	27680	26420	1500	2000	84870	16
	1831.35	44380	38380	34370	32180	28970	27680	26420	1500	2000	84870	16
	2092.97	44380	38380	34370	32180	28970	27680	26420	1500	2000	84870	16
	2459.24	44380	38380	34370	32180	28970	27680	26420	1500	2000	84870	16
	2844.91	44380	38380	34370	32180	28970	27680	26420	1500	2000	84870	16
	3582.72	44380	38380	34370	32180	28970	27680	26420	1500	2000	84870	16
	4138.55	44380	38380	34370	32180	28970	27680	26420	1500	2000	84870	16
	4787.57	44380	38380	34370	32180	28970	27680	26420	1500	2000	84870	16
	6029.21	44380	38380	34370	32180	28970	27680	26420	1500	2000	84870	16
	7084.32	41590	35990	32240	29980	27000	25790	24660	1500	2000	80950	16



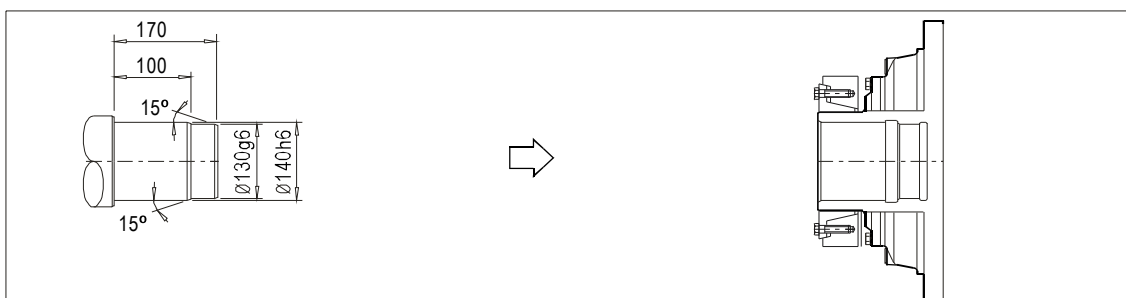
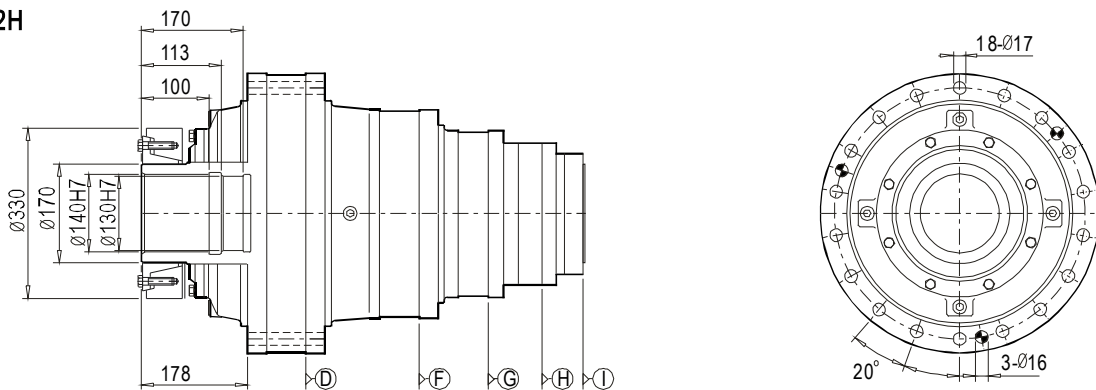
## 安装尺寸

## Mounting Dimensions

### 429C2Z



### 429C2H



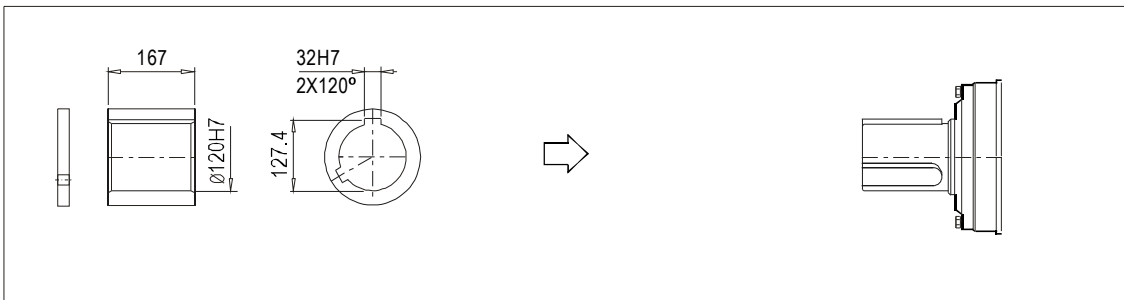
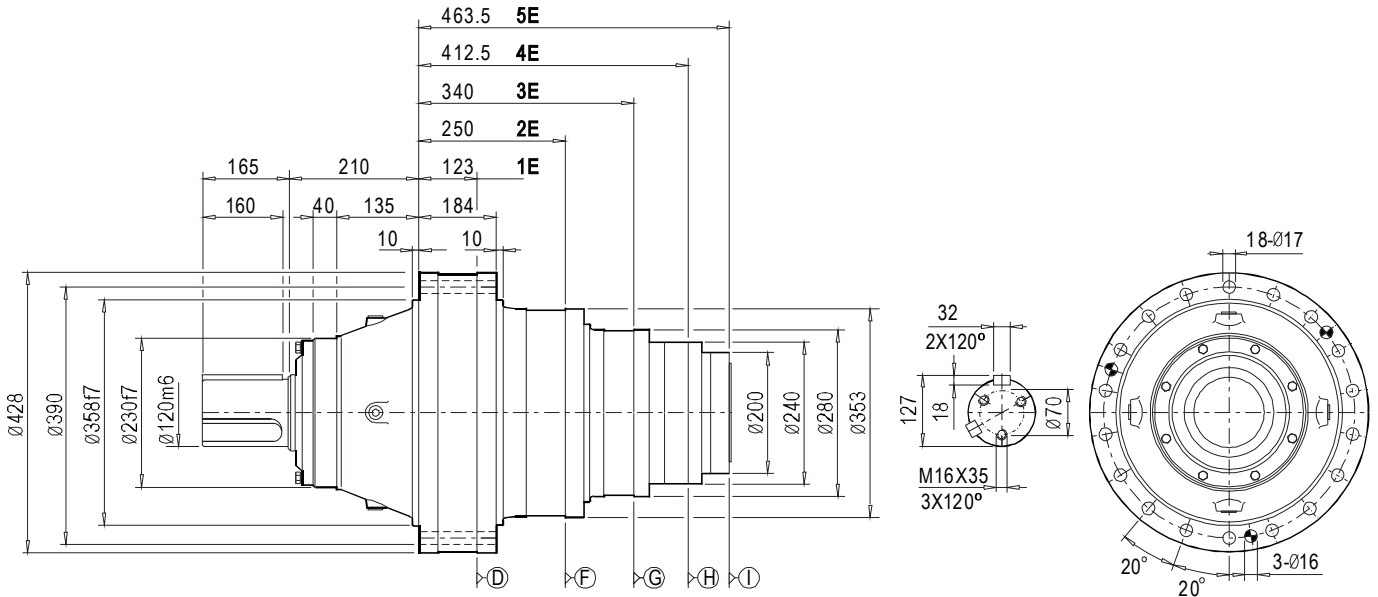




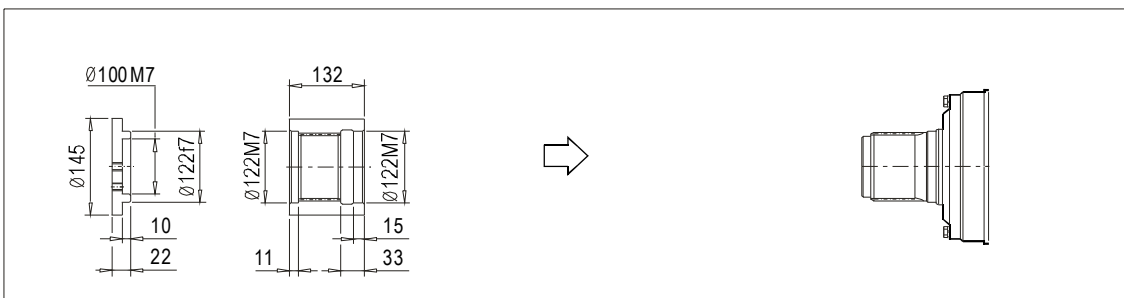
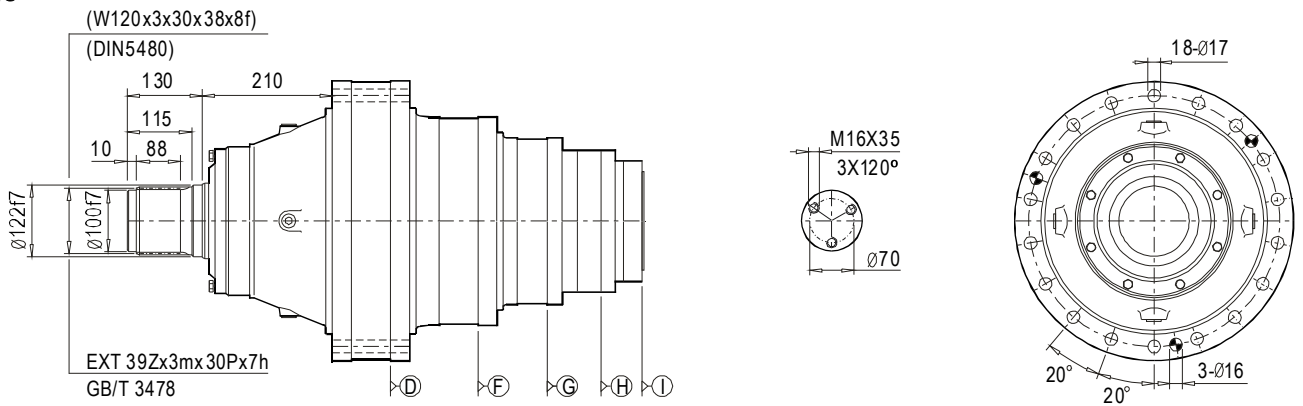
### 安装尺寸

### Mounting Dimensions

#### 429C2C



#### 429C2S

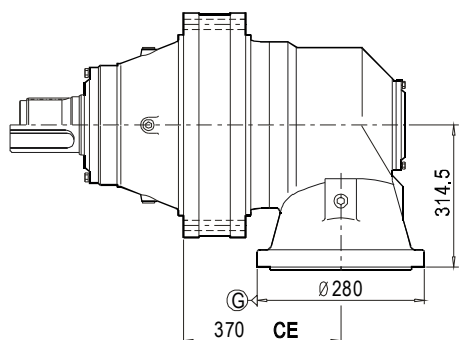




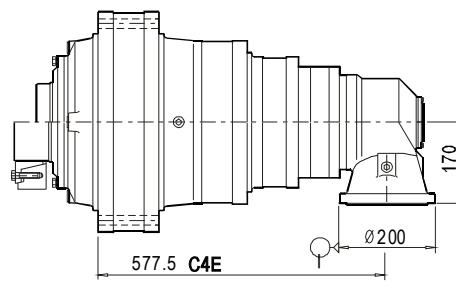
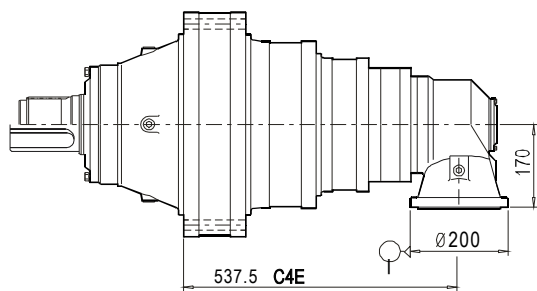
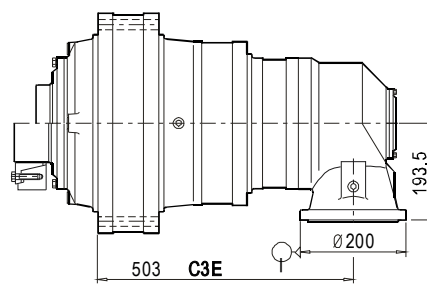
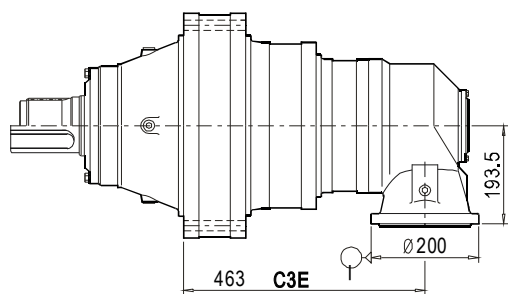
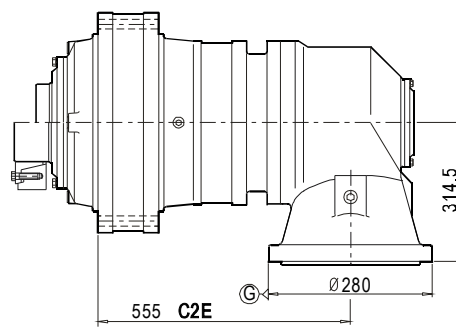
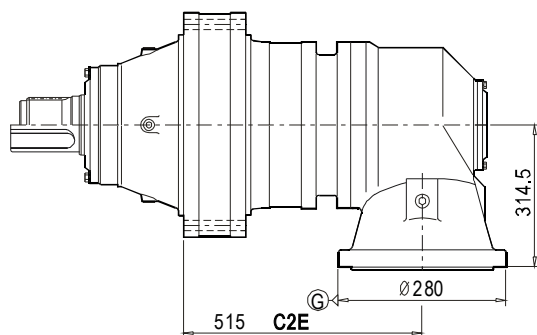
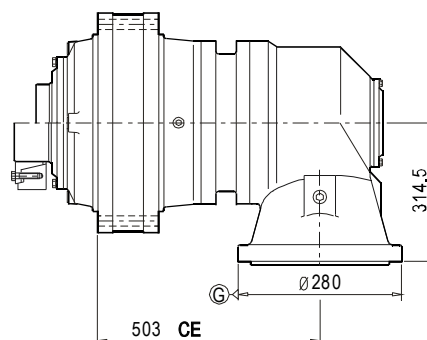
## 安装尺寸

## Mounting Dimensions

### 429R2C(S)



### 429R2Z(H)





## 技术参数

## Technical Data

445	i	T2 [N.m]							n1 [r/min]	n1max [r/min]	T2max [N.m]	Pt [kW]
		n2xh [r/minxh]										
		10000	25000	50000	100000	500000	1000000	2000000				
1E	3.2	38450	33160	29620	28050	25180	24040	22930	800	1000	72040	60
	3.75	40040	34610	30980	28930	26020	24870	23750	1000	1200	77120	60
	4.14	39680	34340	30780	28560	25720	24580	23500	1200	1500	77310	60
	4.67	36780	31870	28570	27000	24350	23280	22270	1200	1500	73600	60
	5.4	31050	26920	24260	23210	20950	20050	19170	1200	1500	63760	60
	6.5	24010	20830	19190	18360	16570	15860	15180	1200	1500	50920	60
2E	12.67	38450	33160	29620	28050	25180	24040	22930	1500	2000	72040	36
	14.85	40040	34610	30980	28930	26020	24870	23750	1500	2000	77120	36
	19.16	40040	34610	30980	28930	26020	24870	23750	1500	2000	77120	36
	21.16	39680	34340	30780	28560	25720	24580	23500	1500	2000	77310	36
	26.04	39680	34340	30780	28560	25720	24580	23500	1500	2000	77310	36
	29.37	36780	31870	28570	27000	24350	23280	22270	1500	2000	73600	36
	33.75	31050	26920	24260	23210	20950	20050	19170	1500	2000	63760	36
	45.50	24010	20830	19190	18360	16570	15860	15180	1500	2000	50920	36
3E	45.79	38450	33160	29620	28050	25180	24040	22930	1500	2000	72040	26
	52.42	38450	33160	29620	28050	25180	24040	22930	1500	2000	72040	26
	61.43	40040	34610	30980	28930	26020	24870	23750	1500	2000	77120	26
	73.58	40040	34610	30980	28930	26020	24870	23750	1500	2000	77120	26
	86.23	40040	34610	30980	28930	26020	24870	23750	1500	2000	77120	26
	95.81	40040	34610	30980	28930	26020	24870	23750	1500	2000	77120	26
	130.20	39680	34340	30780	28560	25720	24580	23500	1500	2000	77310	26
	147.13	39680	34340	30780	28560	25720	24580	23500	1500	2000	77310	26
	183.59	39680	34340	30780	28560	25720	24580	23500	1500	2000	77310	26
	211.45	39680	34340	30780	28560	25720	24580	23500	1500	2000	77310	26
	274.05	31050	26920	24260	23210	20950	20050	19170	1500	2000	63760	26
	329.88	24010	20830	19190	18360	16570	15860	15180	1500	2000	50920	26
4E	220.55	40040	34610	30980	28930	26020	24870	23750	1500	2000	77120	20
	241.48	40040	34610	30980	28930	26020	24870	23750	1500	2000	77120	20
	304.27	40040	34610	30980	28930	26020	24870	23750	1500	2000	77120	20
	335.39	40040	34610	30980	28930	26020	24870	23750	1500	2000	77120	20
	429.30	40040	34610	30980	28930	26020	24870	23750	1500	2000	77120	20
	504.43	40040	34610	30980	28930	26020	24870	23750	1500	2000	77120	20
	582.89	40040	34610	30980	28930	26020	24870	23750	1500	2000	77120	20
	725.87	40040	34610	30980	28930	26020	24870	23750	1500	2000	77120	20
	836.70	40040	34610	30980	28930	26020	24870	23750	1500	2000	77120	20
	959.66	40040	34610	30980	28930	26020	24870	23750	1500	2000	77120	20
	1174.97	36780	31870	28570	27000	24350	23280	22270	1500	2000	73600	20
	1560.07	36780	31870	28570	27000	24350	23280	22270	1500	2000	73600	20
	1728.50	36780	31870	28570	27000	24350	23280	22270	1500	2000	73600	20
	1985.99	31050	26920	24260	23210	20950	20050	19170	1500	2000	63760	20
	2390.54	24010	20830	19190	18360	16570	15860	15180	1500	2000	50920	20



## 技术参数

## Technical Data

445	i	T <sub>2</sub> [N.m]							n <sub>1</sub> [r/min]	n <sub>1max</sub> [r/min]	T <sub>2max</sub> [N.m]	P <sub>t</sub> [kW]
		n <sub>2xh</sub> [r/minxh]										
		10000	25000	50000	100000	500000	1000000	2000000				
CE	11.22	29810	25850	23290	22290	20120	19250	18410	1500	2000	63760	75
	13.50	24010	20830	19190	18360	16570	15860	15180	1500	2000	50920	75
	18.28	24010	20830	19190	18360	16570	15860	15180	1500	2000	50920	75
C2E	26.32	38450	33160	29620	28050	25180	24040	22930	1500	2000	72040	40
	30.84	40040	34610	30980	28930	26020	24870	23750	1500	2000	77120	40
	39.80	40040	34610	30980	28930	26020	24870	23750	1500	2000	77120	40
	43.94	39680	34340	30780	28560	25720	24580	23500	1500	2000	77310	40
	53.89	40040	34610	30980	28930	26020	24870	23750	1500	2000	77120	40
	59.50	39680	34340	30780	28560	25720	24580	23500	1500	2000	77310	40
	73.24	39680	34340	30780	28560	25720	24580	23500	1500	2000	77310	40
	84.62	39680	34340	30780	28560	25720	24580	23500	1500	2000	77310	40
	104.16	39680	34340	30780	28560	25720	24580	23500	1500	2000	77310	40
	121.64	39680	34340	30780	28560	25720	24580	23500	1500	2000	77310	40
	149.73	39680	34340	30780	28560	25720	24580	23500	1500	2000	77310	40
	168.90	36780	31870	28570	27000	24350	23280	22270	1500	2000	73600	40
	194.06	31050	26920	24260	23210	20950	20050	19170	1500	2000	63760	40
261.63	24010	20830	19190	18360	16570	15860	15180	1500	2000	50920	40	
C3E	130.33	38450	33160	29620	28050	25180	24040	22930	1500	2000	72040	22
	149.18	38450	33160	29620	28050	25180	24040	22930	1500	2000	72040	22
	214.03	38450	33160	29620	28050	25180	24040	22930	1500	2000	72040	22
	250.82	40040	34610	30980	28930	26020	24870	23750	1500	2000	77120	22
	300.43	40040	34610	30980	28930	26020	24870	23750	1500	2000	77120	22
	352.11	40040	34610	30980	28930	26020	24870	23750	1500	2000	77120	22
	433.28	40040	34610	30980	28930	26020	24870	23750	1500	2000	77120	22
	507.81	40040	34610	30980	28930	26020	24870	23750	1500	2000	77120	22
	564.23	40040	34610	30980	28930	26020	24870	23750	1500	2000	77120	22
	766.75	39680	34340	30780	28560	25720	24580	23500	1500	2000	77310	22
C4E	771.94	40040	34610	30980	28930	26020	24870	23750	1500	2000	77120	16
	845.18	40040	34610	30980	28930	26020	24870	23750	1500	2000	77120	16
	1064.93	40040	34610	30980	28930	26020	24870	23750	1500	2000	77120	16
	1173.87	40040	34610	30980	28930	26020	24870	23750	1500	2000	77120	16
	1502.55	40040	34610	30980	28930	26020	24870	23750	1500	2000	77120	16
	1765.50	40040	34610	30980	28930	26020	24870	23750	1500	2000	77120	16
	2040.13	40040	34610	30980	28930	26020	24870	23750	1500	2000	77120	16
	2540.54	40040	34610	30980	28930	26020	24870	23750	1500	2000	77120	16
	2928.44	40040	34610	30980	28930	26020	24870	23750	1500	2000	77120	16
	3433.25	40040	34610	30980	28930	26020	24870	23750	1500	2000	77120	16
	4275.36	40040	34610	30980	28930	26020	24870	23750	1500	2000	77120	16
	4928.14	40040	34610	30980	28930	26020	24870	23750	1500	2000	77120	16
	5652.39	40040	34610	30980	28930	26020	24870	23750	1500	2000	77120	16
	6920.59	36780	31870	28570	27000	24350	23280	22270	1500	2000	73600	16



## 技术参数

## Technical Data

446	i	T <sub>2</sub> [N.m]							n <sub>1</sub> [r/min]	n <sub>1max</sub> [r/min]	T <sub>2max</sub> [N.m]	P <sub>t</sub> [kW]
		n <sub>2xh</sub> [r/minxh]										
		10000	25000	50000	100000	500000	1000000	2000000				
2E	14.44	52950	45440	43540	41660	37560	36970	34160	1000	1200	111000	60
	16.35	52950	45440	43540	41660	37560	36970	34160	1200	1500	111000	60
	19.16	52950	45440	43540	41660	37560	36970	34160	1200	1500	111000	60
3E	39.71	52950	45440	43540	41660	37560	36970	34160	1200	1500	111000	36
	53.66	52950	45440	43540	41660	37560	36970	34160	1200	1500	111000	36
	64.97	52950	45440	43540	41660	37560	36970	34160	1200	1500	111000	36
	73.58	52950	45440	43540	41660	37560	36970	34160	1200	1500	111000	36
	85.02	52950	45440	43540	41660	37560	36970	34160	1200	1500	111000	36
	102.35	52950	45440	43540	41660	37560	36970	34160	1200	1500	111000	36
4E	140.97	52950	45440	43540	41660	37560	36970	34160	1500	2000	111000	26
	163.21	52950	45440	43540	41660	37560	36970	34160	1500	2000	111000	26
	178.70	52950	45440	43540	41660	37560	36970	34160	1500	2000	111000	26
	198.55	52950	45440	43540	41660	37560	36970	34160	1500	2000	111000	26
	248.19	52950	45440	43540	41660	37560	36970	34160	1500	2000	111000	26
	304.27	52950	45440	43540	41660	37560	36970	34160	1500	2000	111000	26
	335.39	52950	45440	43540	41660	37560	36970	34160	1500	2000	111000	26
	429.30	52950	45440	43540	41660	37560	36970	34160	1500	2000	111000	26
	504.43	52950	45440	43540	41660	37560	36970	34160	1500	2000	111000	26
	600.60	52950	45440	43540	41660	37560	36970	34160	1500	2000	111000	26
	705.71	52950	45440	43540	41660	37560	36970	34160	1500	2000	111000	26
	799.19	52950	45440	43540	41660	37560	36970	34160	1500	2000	111000	26
5E	982.83	52950	45440	43540	41660	37560	36970	34160	1500	2000	111000	20
	1240.95	52950	45440	43540	41660	37560	36970	34160	1500	2000	111000	20
	1547.98	52950	45440	43540	41660	37560	36970	34160	1500	2000	111000	20
	1729.69	52950	45440	43540	41660	37560	36970	34160	1500	2000	111000	20
	2169.29	52950	45440	43540	41660	37560	36970	34160	1500	2000	111000	20
	2410.32	52950	45440	43540	41660	37560	36970	34160	1500	2000	111000	20
	3012.90	52950	45440	43540	41660	37560	36970	34160	1500	2000	111000	20
	3374.44	52950	45440	43540	41660	37560	36970	34160	1500	2000	111000	20
	4251.00	52950	45440	43540	41660	37560	36970	34160	1500	2000	111000	20
	4797.46	52950	45440	43540	41660	37560	36970	34160	1500	2000	111000	20
	6110.81	52950	45440	43540	41660	37560	36970	34160	1500	2000	111000	20



## 技术参数

## Technical Data

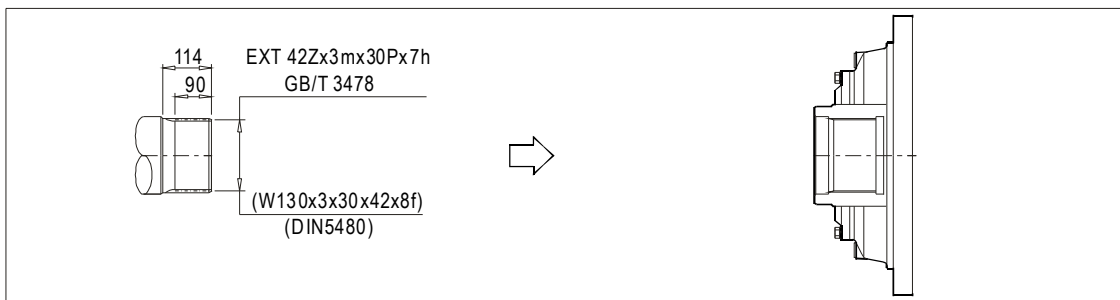
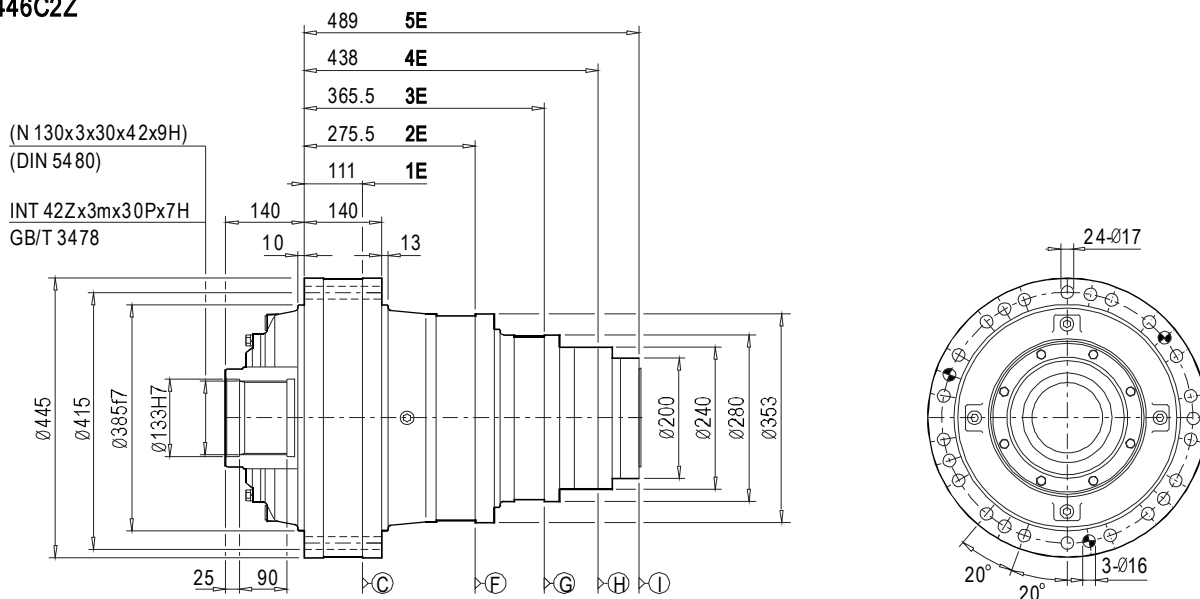
446	i	T2 [N.m]							n1 [r/min]	n1max [r/min]	T2max [N.m]	Pt [kW]
		n2xh [r/minxh]										
		10000	25000	50000	100000	500000	1000000	2000000				
C2E	29.99	52950	45440	43540	41660	37560	36970	34160	1500	2000	111000	75
	33.96	52950	45440	43540	41660	37560	36970	34160	1500	2000	111000	75
	45.98	52950	45440	43540	41660	37560	36970	34160	1500	2000	111000	75
	53.89	45540	39080	37450	35830	32310	31800	29380	1500	2000	95460	75
	76.65	45540	39080	37450	35830	32310	31800	29380	1500	2000	95460	75
C3E	82.48	52950	45440	43540	41660	37560	36970	34160	1500	2000	111000	40
	99.85	52950	45440	43540	41660	37560	36970	34160	1500	2000	111000	40
	134.94	52950	45440	43540	41660	37560	36970	34160	1500	2000	111000	40
	152.73	52950	45440	43540	41660	37560	36970	34160	1500	2000	111000	40
	184.91	52950	45440	43540	41660	37560	36970	34160	1500	2000	111000	40
	209.41	52950	45440	43540	41660	37560	36970	34160	1500	2000	111000	40
	241.98	52950	45440	43540	41660	37560	36970	34160	1500	2000	111000	40
	300.43	52950	45440	43540	41660	37560	36970	34160	1500	2000	111000	40
	382.59	52950	45440	43540	41660	37560	36970	34160	1500	2000	111000	40
	433.28	52950	45440	43540	41660	37560	36970	34160	1500	2000	111000	40
	500.67	52950	45440	43540	41660	37560	36970	34160	1500	2000	111000	40
	602.73	52950	45440	43540	41660	37560	36970	34160	1500	2000	111000	40
C4E	625.44	52950	45440	43540	41660	37560	36970	34160	1500	2000	111000	22
	694.93	52950	45440	43540	41660	37560	36970	34160	1500	2000	111000	22
	868.66	52950	45440	43540	41660	37560	36970	34160	1500	2000	111000	22
	1064.93	52950	45440	43540	41660	37560	36970	34160	1500	2000	111000	22
	1173.87	52950	45440	43540	41660	37560	36970	34160	1500	2000	111000	22
	1502.55	52950	45440	43540	41660	37560	36970	34160	1500	2000	111000	22
	1765.50	52950	45440	43540	41660	37560	36970	34160	1500	2000	111000	22
	2102.10	52950	45440	43540	41660	37560	36970	34160	1500	2000	111000	22
	2469.97	52950	45440	43540	41660	37560	36970	34160	1500	2000	111000	22
	2971.08	52950	45440	43540	41660	37560	36970	34160	1500	2000	111000	22
	3537.53	52950	45440	43540	41660	37560	36970	34160	1500	2000	111000	22
	4156.60	52950	45440	43540	41660	37560	36970	34160	1500	2000	111000	22
4707.22	52950	45440	43540	41660	37560	36970	34160	1500	2000	111000	22	



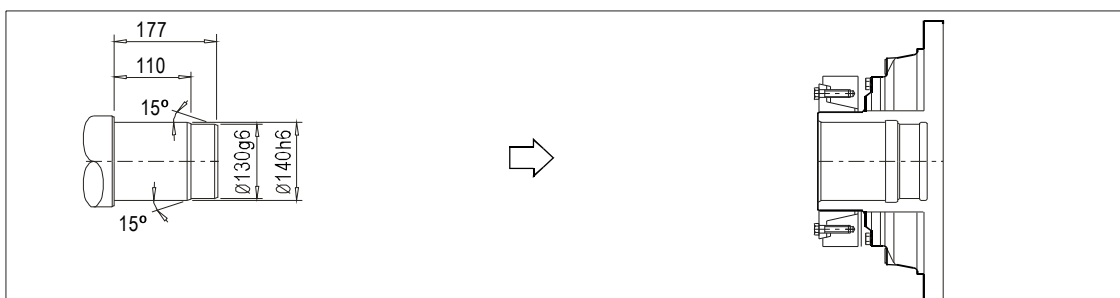
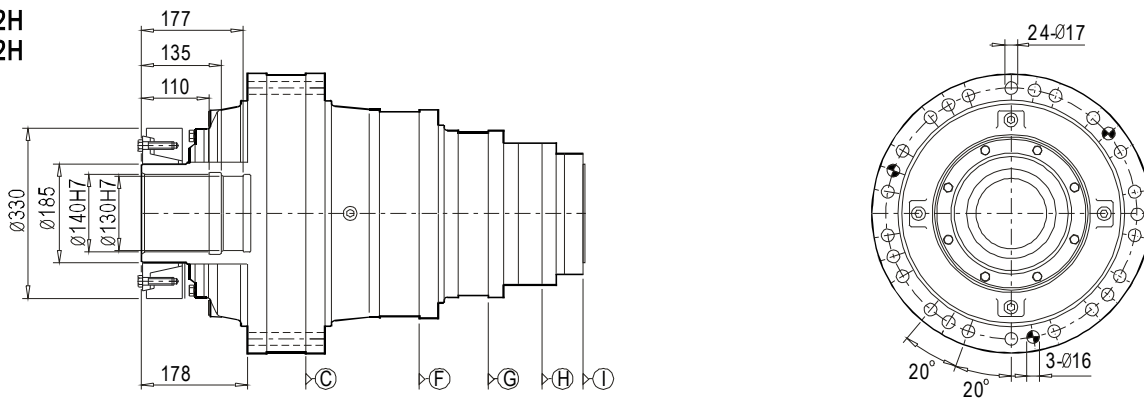
## 安装尺寸

## Mounting Dimensions

445C2Z  
446C2Z



445C2H  
446C2H

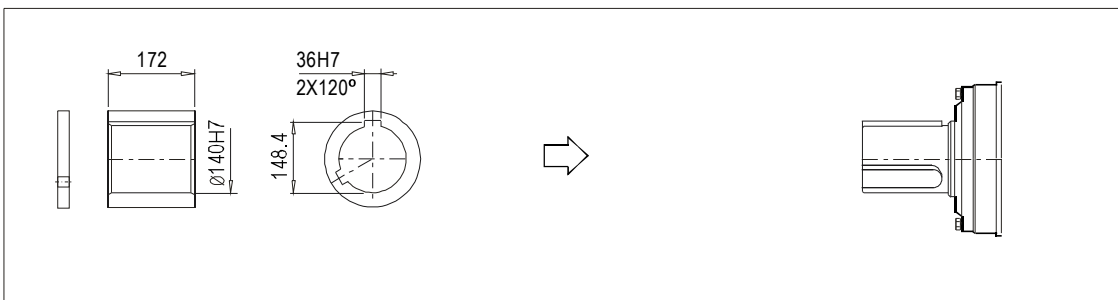
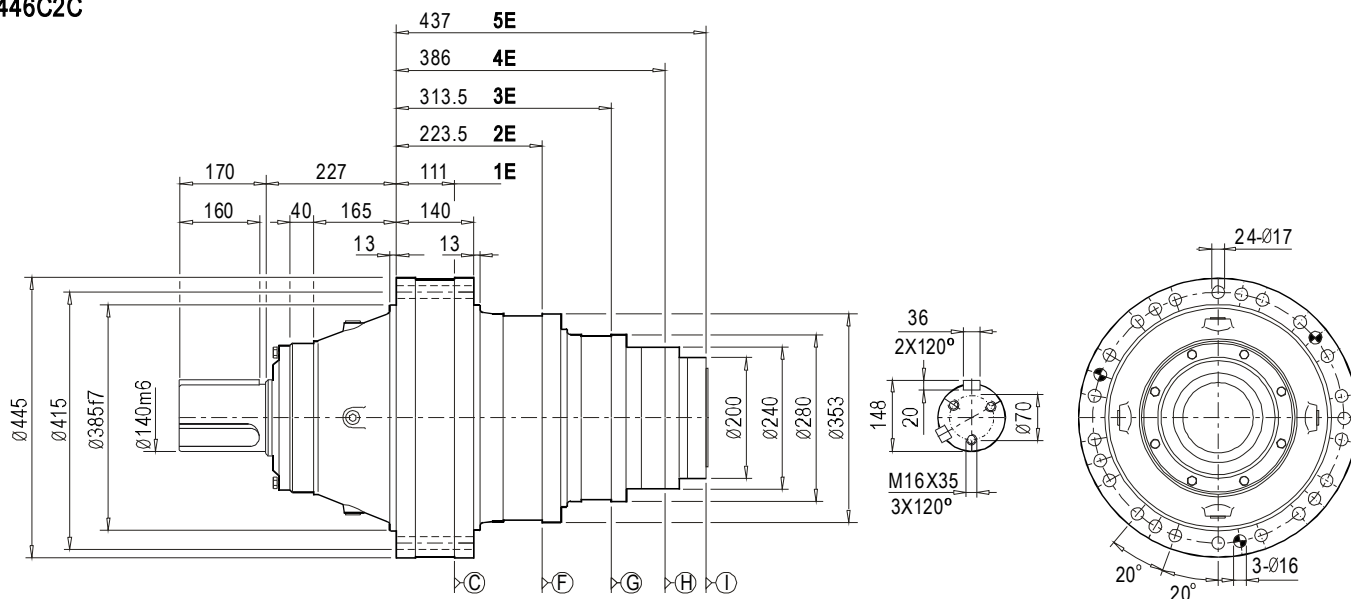




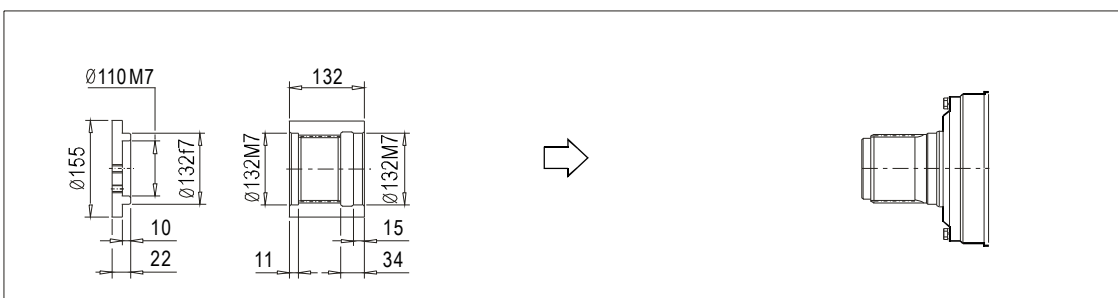
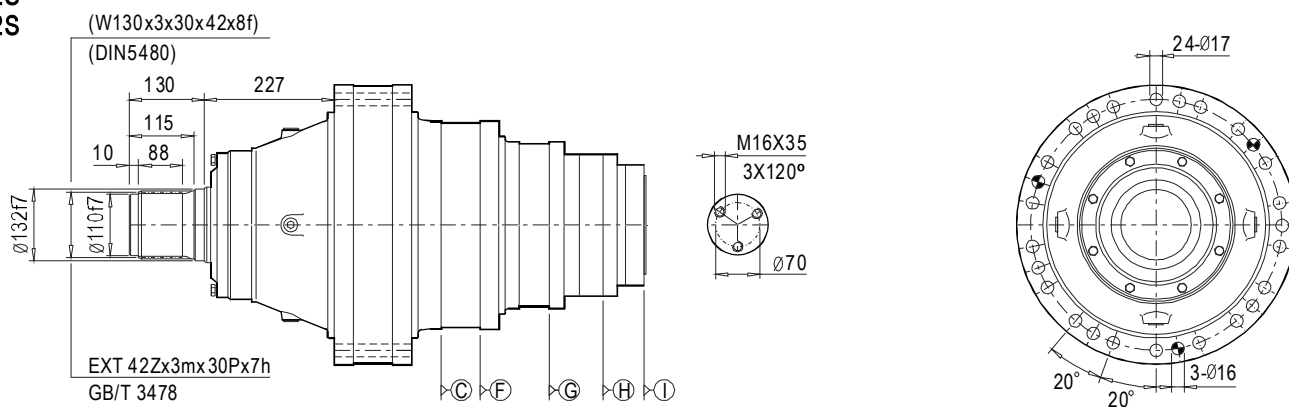
### 安装尺寸

### Mounting Dimensions

445C2C  
446C2C



445C2S  
446C2S



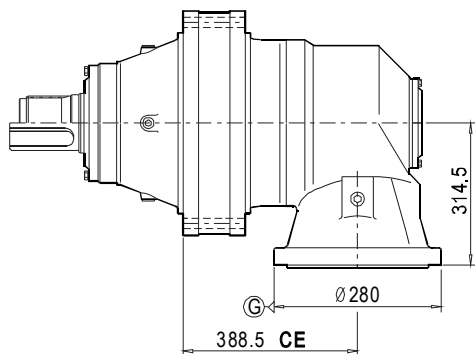




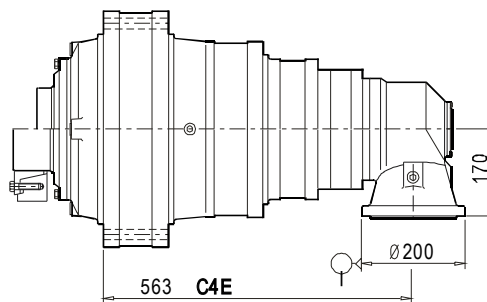
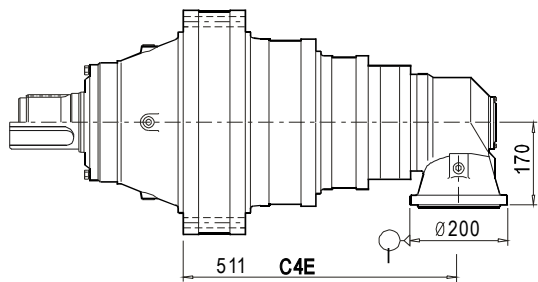
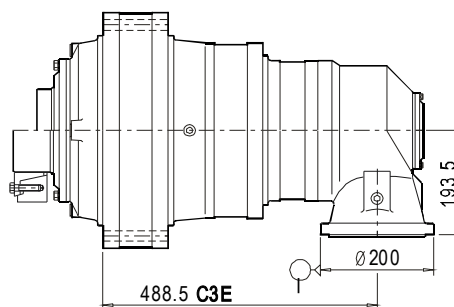
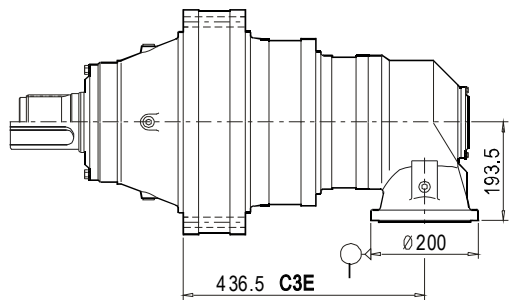
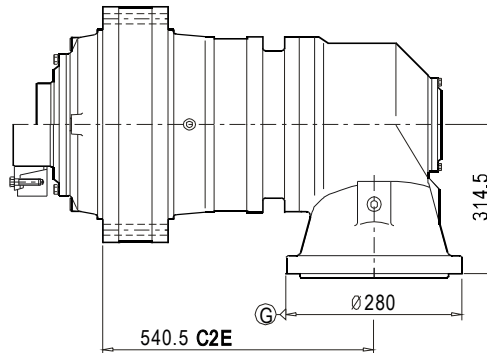
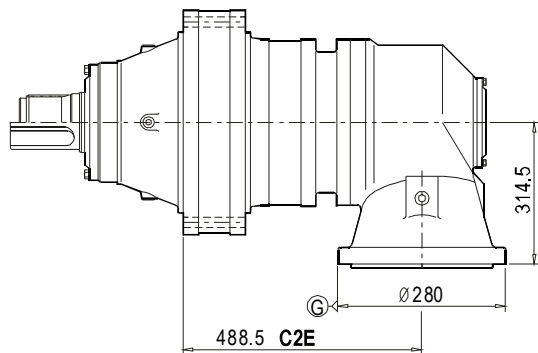
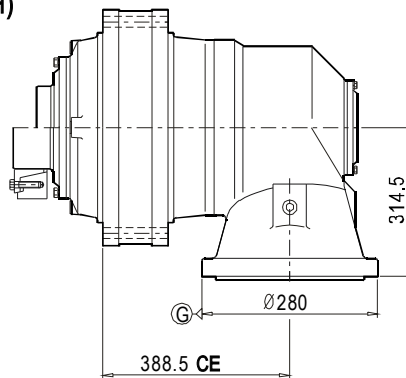
### 安装尺寸

### Mounting Dimensions

445R2C(S)  
446R2C(S)



445R2Z(H)  
446R2Z(H)





## 技术参数

## Technical Data

510	i	T2 [N.m]							n1 [r/min]	n1max [r/min]	T2max [N.m]	Pt [kW]
		n2xh [r/minxh]										
		10000	25000	50000	100000	500000	1000000	2000000				
1E	3.64	79980	69200	62550	59630	54090	51760	49430	800	1000	159250	65
	4.36	80020	69360	62240	57670	52020	49740	47590	800	1000	154640	65
	5.11	62160	53890	48340	46200	41720	39910	38170	800	1000	126180	65
	6.29	48930	42470	38980	37320	33630	32260	30870	800	1000	102970	65
2E	14.05	79980	69200	62550	59630	54090	51760	49430	1500	2000	159250	44
	15.76	79980	69200	62550	59630	54090	51760	49430	1500	2000	159250	44
	18.20	79980	69200	62550	59630	54090	51760	49430	1500	2000	159250	44
	21.80	80020	69360	62240	57670	52020	49740	47590	1500	2000	154640	44
	25.55	62160	53890	48340	46200	41720	39910	38170	1500	2000	126180	44
	30.66	62160	53890	48340	46200	41720	39910	38170	1500	2000	126180	44
	37.74	48930	42470	38980	37320	33630	32260	30870	1500	2000	102970	44
3E	44.68	79980	69200	62550	59630	54090	51760	49430	600	800	159250	32
	53.52	80020	69360	62240	57670	52020	49740	47590	600	800	154640	32
	61.26	80020	69360	62240	57670	52020	49740	47590	1500	2000	154640	32
	73.38	80020	69360	62240	57670	52020	49740	47590	1500	2000	154640	32
	82.30	80020	69360	62240	57670	52020	49740	47590	1500	2000	154640	32
	95.42	80020	69360	62240	57670	52020	49740	47590	1500	2000	154640	32
	117.81	80020	69360	62240	57670	52020	49740	47590	1500	2000	154640	32
	152.60	80020	69360	62240	57670	52020	49740	47590	1500	2000	154640	32
	178.85	62160	53890	48340	46200	41720	39910	38170	1500	2000	126180	32
	214.62	62160	53890	48340	46200	41720	39910	38170	1500	2000	126180	32
	264.18	48930	42470	38980	37320	33630	32260	30870	1500	2000	102970	32
4E	178.22	80020	69360	62240	57670	52020	49740	47590	1500	2000	154640	25
	219.96	80020	69360	62240	57670	52020	49740	47590	1500	2000	154640	25
	251.78	80020	69360	62240	57670	52020	49740	47590	1500	2000	154640	25
	306.30	80020	69360	62240	57670	52020	49740	47590	1500	2000	154640	25
	347.34	80020	69360	62240	57670	52020	49740	47590	1500	2000	154640	25
	428.82	80020	69360	62240	57670	52020	49740	47590	1500	2000	154640	25
	514.35	80020	69360	62240	57670	52020	49740	47590	1500	2000	154640	25
	576.08	80020	69360	62240	57670	52020	49740	47590	1500	2000	154640	25
	667.97	80020	69360	62240	57670	52020	49740	47590	1500	2000	154640	25
	896.98	80020	69360	62240	57670	52020	49740	47590	1500	2000	154640	25
	988.74	80020	69360	62240	57670	52020	49740	47590	1500	2000	154640	25
	1277.50	62160	53890	48340	46200	41720	39910	38170	1500	2000	126180	25
	1501.06	62160	53890	48340	46200	41720	39910	38170	1500	2000	126180	25
	1801.28	62160	53890	48340	46200	41720	39910	38170	1500	2000	126180	25
2217.23	48930	42470	38980	37320	33630	32260	30870	1500	2000	102970	25	
5E	1246.30	80020	69360	62240	57670	52020	49740	47590	2000	2500	154640	20
	1573.61	80020	69360	62240	57670	52020	49740	47590	2000	2500	154640	20
	1762.44	80020	69360	62240	57670	52020	49740	47590	2000	2500	154640	20
	2014.22	80020	69360	62240	57670	52020	49740	47590	2000	2500	154640	20
	2546.06	80020	69360	62240	57670	52020	49740	47590	2000	2500	154640	20
	2916.39	80020	69360	62240	57670	52020	49740	47590	2000	2500	154640	20
	3600.48	80020	69360	62240	57670	52020	49740	47590	2000	2500	154640	20
	4114.84	80020	69360	62240	57670	52020	49740	47590	2000	2500	154640	20



## 技术参数

## Technical Data

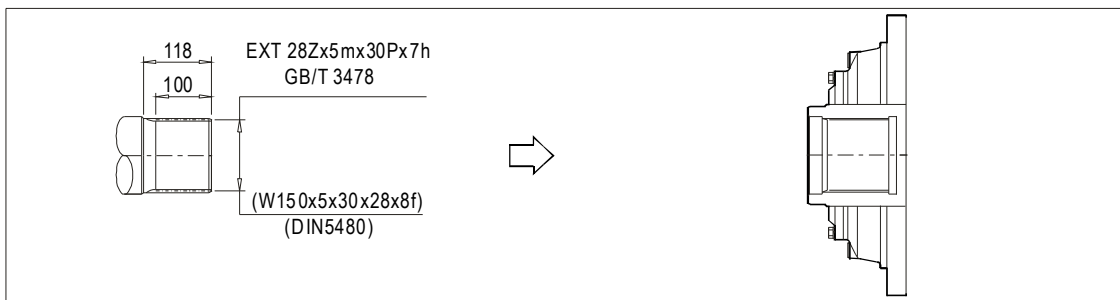
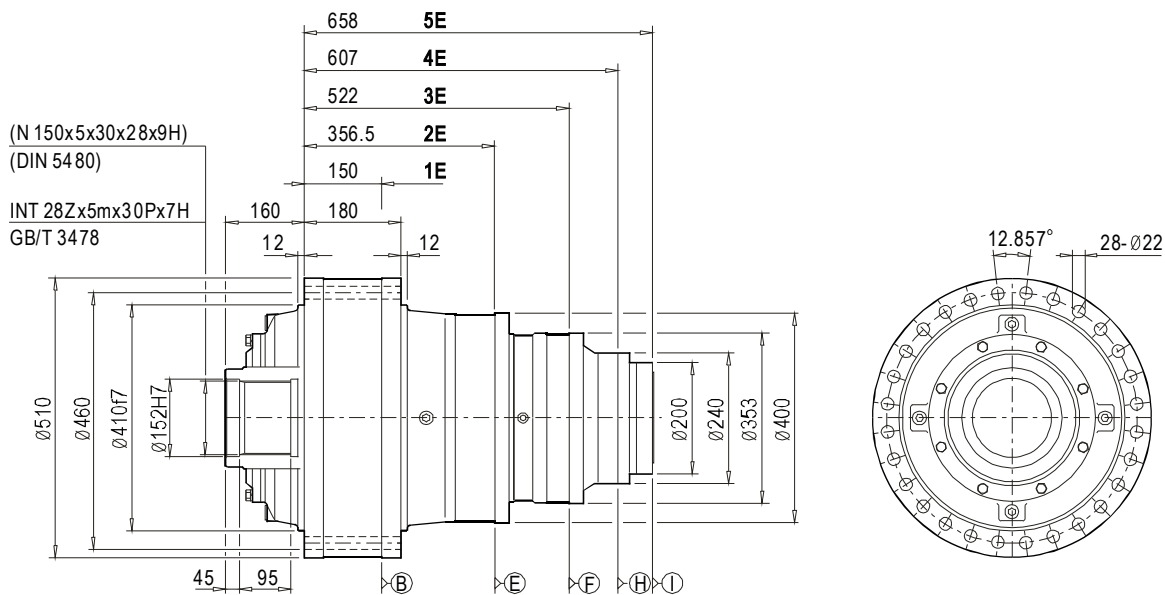
510	i	T2 [N.m]							n1 [r/min]	n1max [r/min]	T2max [N.m]	Pt [kW]
		n2xh [r/minxh]										
		10000	25000	50000	100000	500000	1000000	2000000				
CE	12.50	80020	69360	62240	57670	52020	49740	47590	1500	2000	154640	64
	14.65	62160	53890	48340	46200	41720	39910	38170	1500	2000	126180	64
	18.03	48930	42470	38980	37320	33630	32260	30870	1500	2000	102970	64
	30.05	48930	42470	38980	37320	33630	32260	30870	1500	2000	102970	64
C2E	29.18	79980	69200	62550	59630	54090	51760	49430	1500	2000	159250	39
	32.73	79980	69200	62550	59630	54090	51760	49430	1500	2000	159250	39
	37.80	79980	69200	62550	59630	54090	51760	49430	1500	2000	159250	39
	45.28	80020	69360	62240	57670	52020	49740	47590	1500	2000	154640	39
	53.07	62160	53890	48340	46200	41720	39910	38170	1500	2000	126180	39
	71.86	62160	53890	48340	46200	41720	39910	38170	1500	2000	126180	39
	86.23	62160	53890	48340	46200	41720	39910	38170	1500	2000	126180	39
	106.14	48930	42470	38980	37320	33630	32260	30870	1500	2000	102970	39
	122.64	62160	53890	48340	46200	41720	39910	38170	1500	2000	126180	39
	150.96	48930	42470	38980	37320	33630	32260	30870	1500	2000	102970	39
	176.30	62160	53890	48340	46200	41720	39910	38170	1500	2000	126180	39
	217.01	48930	42470	38980	37320	33630	32260	30870	1500	2000	102970	39
C3E	127.17	79980	69200	62550	59630	54090	51760	49430	1500	2000	159250	29
	152.32	80020	69360	62240	57670	52020	49740	47590	1500	2000	154640	29
	174.35	80020	69360	62240	57670	52020	49740	47590	1500	2000	154640	29
	208.84	80020	69360	62240	57670	52020	49740	47590	1500	2000	154640	29
	234.23	80020	69360	62240	57670	52020	49740	47590	1500	2000	154640	29
	299.62	80020	69360	62240	57670	52020	49740	47590	1500	2000	154640	29
	335.30	80020	69360	62240	57670	52020	49740	47590	1500	2000	154640	29
	434.32	80020	69360	62240	57670	52020	49740	47590	1500	2000	154640	29
	481.05	80020	69360	62240	57670	52020	49740	47590	1500	2000	154640	29
	561.94	80020	69360	62240	57670	52020	49740	47590	1500	2000	154640	29
	693.75	80020	69360	62240	57670	52020	49740	47590	1500	2000	154640	29
	898.64	80020	69360	62240	57670	52020	49740	47590	1500	2000	154640	29
	1053.23	62160	53890	48340	46200	41720	39910	38170	1500	2000	126180	29
	1263.87	62160	53890	48340	46200	41720	39910	38170	1500	2000	126180	29
1555.73	48930	42470	38980	37320	33630	32260	30870	1500	2000	102970	29	
C4E	481.18	80020	69360	62240	57670	52020	49740	47590	1500	2000	154640	22
	593.89	80020	69360	62240	57670	52020	49740	47590	1500	2000	154640	22
	679.80	80020	69360	62240	57670	52020	49740	47590	1500	2000	154640	22
	827.01	80020	69360	62240	57670	52020	49740	47590	1500	2000	154640	22
	937.83	80020	69360	62240	57670	52020	49740	47590	1500	2000	154640	22
	1157.81	80020	69360	62240	57670	52020	49740	47590	1500	2000	154640	22
	1388.76	80020	69360	62240	57670	52020	49740	47590	1500	2000	154640	22
	1500.86	80020	69360	62240	57670	52020	49740	47590	1500	2000	154640	22
	1800.24	80020	69360	62240	57670	52020	49740	47590	1500	2000	154640	22
	2016.27	80020	69360	62240	57670	52020	49740	47590	1500	2000	154640	22
	2337.88	80020	69360	62240	57670	52020	49740	47590	1500	2000	154640	22
	3139.44	80020	69360	62240	57670	52020	49740	47590	1500	2000	154640	22
	3460.59	80020	69360	62240	57670	52020	49740	47590	1500	2000	154640	22
	3934.32	80020	69360	62240	57670	52020	49740	47590	1500	2000	154640	22
	5283.24	80020	69360	62240	57670	52020	49740	47590	1500	2000	154640	22



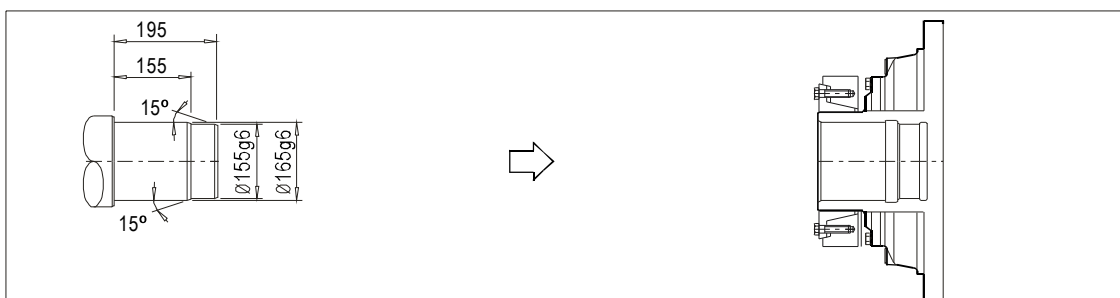
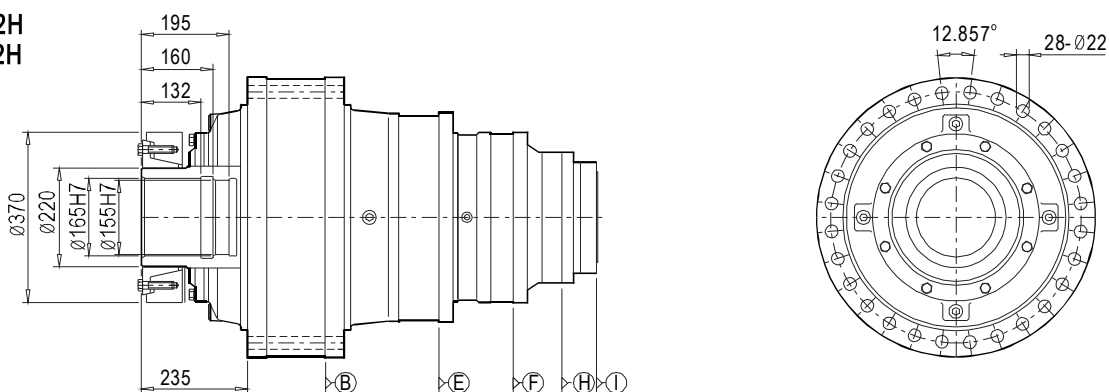
### 安装尺寸

### Mounting Dimensions

#### 510C2Z



#### 510C2H 511C2H

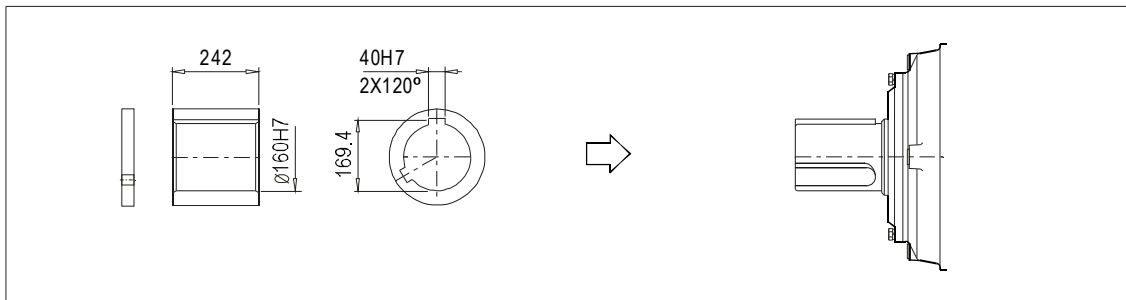
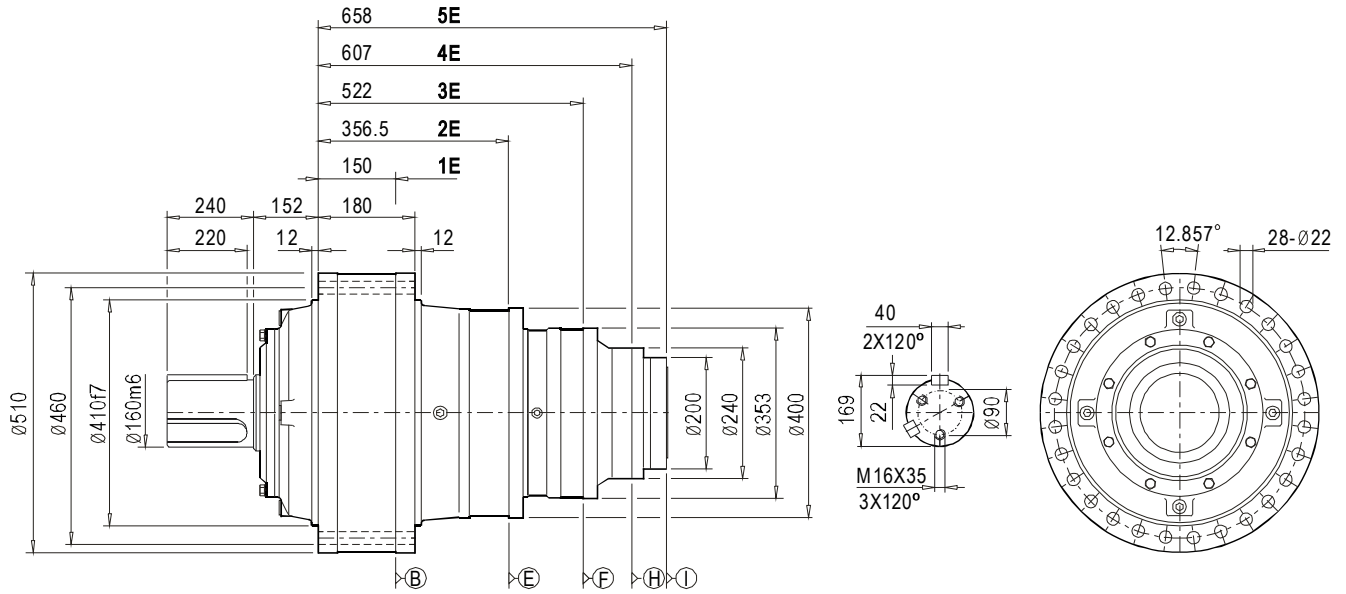




### 安装尺寸

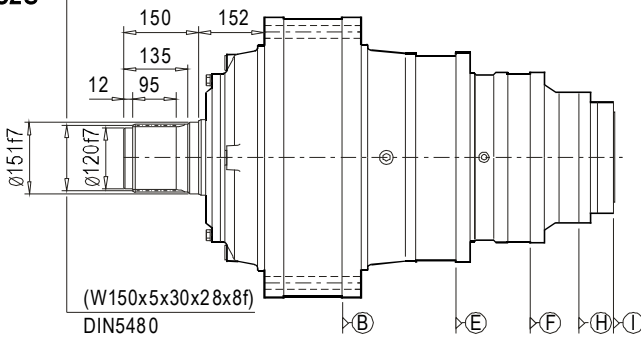
### Mounting Dimensions

#### 510C2C

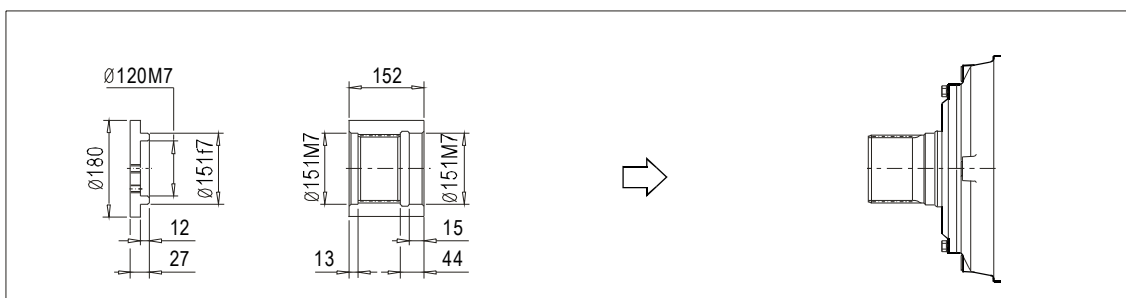
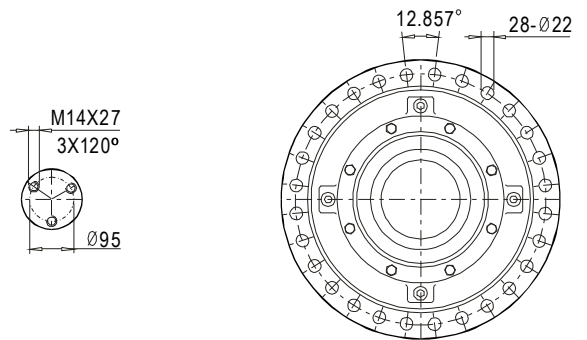


#### 510C2S 511C2S

EXT 28Zx5mx30Px7h  
GB/T 3478



(W150x5x30x28x8f)  
DIN5480

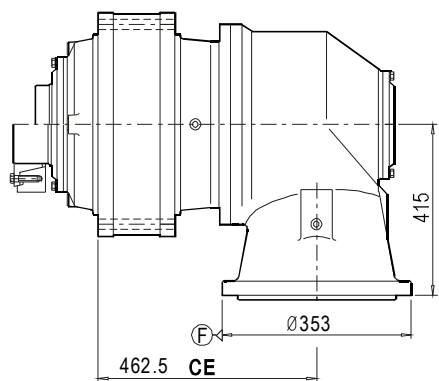




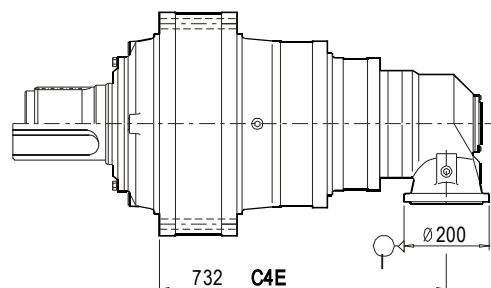
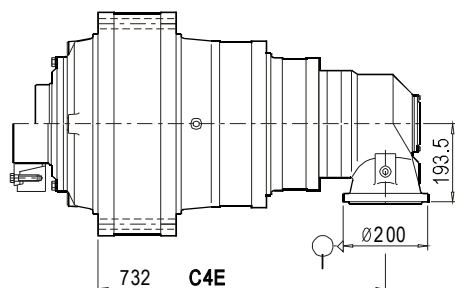
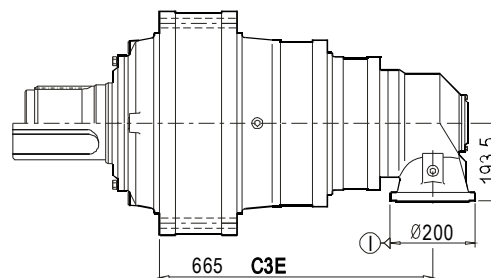
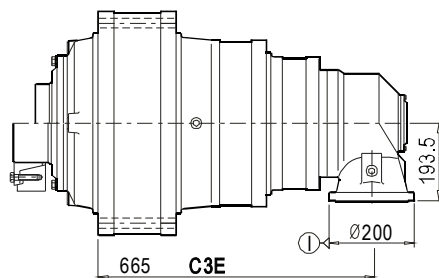
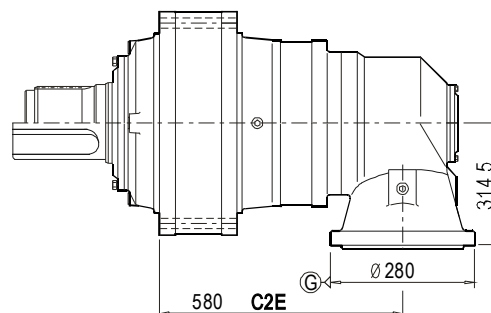
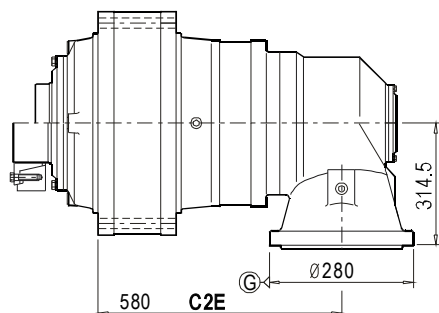
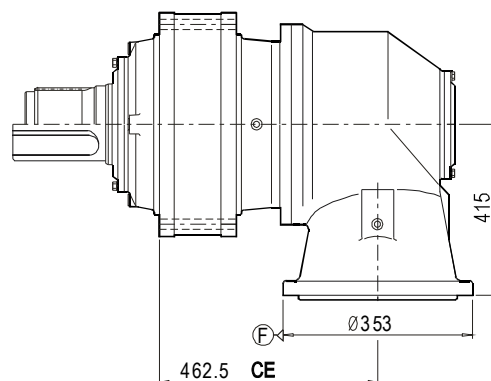
## 安装尺寸

## Mounting Dimensions

### 510R2Z(H)



### 510R2C(S)





## 技术参数

## Technical Data

542	i	T2 [N.m]							n1 [r/min]	n1max [r/min]	T2max [N.m]	Pt [kW]
		n2xh [r/minxh]										
		10000	25000	50000	100000	500000	1000000	2000000				
1E	3.86	93380	80810	72400	67520	60810	58110	55520	500	750	180320	70
	4.33	93410	80930	72580	67990	61300	58630	56060	500	750	184070	70
	5	80960	70190	62970	60040	54180	51840	49590	500	750	163700	70
	6	61460	53310	48680	46580	42070	40250	38510	500	750	128390	70
2E	14.01	93380	80810	72400	67520	60810	58110	55520	1200	1500	180320	56
	15.44	93380	80810	72400	67520	60810	58110	55520	1200	1500	180320	56
	17.37	93380	80810	72400	67520	60810	58110	55520	1200	1500	180320	56
	20.07	93380	80810	72400	67520	60810	58110	55520	1200	1500	180320	56
	27.06	93410	80930	72580	67990	61300	58630	56060	1200	1500	184070	56
	31.25	80960	70190	62970	60040	54180	51840	49590	1200	1500	163700	56
	37.50	61460	53310	48680	46580	42070	40250	38510	1200	1500	128390	56
3E	44.56	93380	80810	72400	67520	60810	58110	55520	1500	2000	180320	38
	51.00	93380	80810	72400	67520	60810	58110	55520	1500	2000	180320	38
	61.09	93380	80810	72400	67520	60810	58110	55520	1500	2000	180320	38
	68.52	93380	80810	72400	67520	60810	58110	55520	1500	2000	180320	38
	79.45	93380	80810	72400	67520	60810	58110	55520	1500	2000	180320	38
	98.24	93410	80930	72580	67990	61300	58630	56060	1500	2000	184070	38
	121.78	93410	80930	72580	67990	61300	58630	56060	1500	2000	184070	38
	141.63	93410	80930	72580	67990	61300	58630	56060	1500	2000	184070	38
	169.14	93410	80930	72580	67990	61300	58630	56060	1500	2000	184070	38
	189.44	93410	80930	72580	67990	61300	58630	56060	1500	2000	184070	38
218.75	80960	70190	62970	60040	54180	51840	49590	1500	2000	163700	38	
4E	200.51	93380	80810	72400	67520	60810	58110	55520	1500	2000	180320	26
	251.75	93380	80810	72400	67520	60810	58110	55520	1500	2000	180320	26
	288.17	93380	80810	72400	67520	60810	58110	55520	1500	2000	180320	26
	345.17	93380	80810	72400	67520	60810	58110	55520	1500	2000	180320	26
	404.54	93380	80810	72400	67520	60810	58110	55520	1500	2000	180320	26
	500.05	93410	80930	72580	67990	61300	58630	56060	1500	2000	184070	26
	622.08	93410	80930	72580	67990	61300	58630	56060	1500	2000	184070	26
	689.25	93410	80930	72580	67990	61300	58630	56060	1500	2000	184070	26
	799.19	93410	80930	72580	67990	61300	58630	56060	1500	2000	184070	26
	1036.65	93410	80930	72580	67990	61300	58630	56060	1500	2000	184070	26
	1222.66	80960	70190	62970	60040	54180	51840	49590	1500	2000	163700	26
	1585.94	80960	70190	62970	60040	54180	51840	49590	1500	2000	163700	26
	1903.13	61460	53310	48680	46580	42070	40250	38510	1500	2000	128390	26
5E	2055.22	93410	80930	72580	67990	61300	58630	56060	1500	2000	184070	22
	2500.27	93410	80930	72580	67990	61300	58630	56060	1500	2000	184070	22
	3125.34	93410	80930	72580	67990	61300	58630	56060	1500	2000	184070	22
	3500.38	93410	80930	72580	67990	61300	58630	56060	1500	2000	184070	22
	4327.92	93410	80930	72580	67990	61300	58630	56060	1500	2000	184070	22
	4969.35	93410	80930	72580	67990	61300	58630	56060	1500	2000	184070	22
	6360.77	93410	80930	72580	67990	61300	58630	56060	1500	2000	184070	22



## 技术参数

## Technical Data

542	i	T <sub>2</sub> [N.m]							n <sub>1</sub> [r/min]	n <sub>1max</sub> [r/min]	T <sub>2max</sub> [N.m]	P <sub>t</sub> [kW]
		n <sub>2xh</sub> [r/minxh]										
		10000	25000	50000	100000	500000	1000000	2000000				
CE	14.33	80960	70190	62970	60040	54180	51840	49590	1500	2000	163700	68
	17.2	61460	53310	48680	46580	42070	40250	38510	1500	2000	128390	68
C2E	29.10	80310	69500	62270	58070	52300	49980	47750	1500	2000	155080	75
	32.07	88720	76770	68780	64150	57770	55210	52750	1500	2000	171310	75
	41.69	93380	80810	72400	67520	60810	58110	55520	1500	2000	180320	75
	48.85	93380	80810	72400	67520	60810	58110	55520	1500	2000	180320	75
	56.45	93380	80810	72400	67520	60810	58110	55520	1500	2000	180320	75
	76.11	93410	80930	72580	67990	61300	58630	56060	1500	2000	184070	75
	87.89	80960	70190	62970	60040	54180	51840	49590	1500	2000	163700	75
	105.47	61460	53310	48680	46580	42070	40250	38510	1500	2000	128390	75
	125.00	80960	70190	62970	60040	54180	51840	49590	1500	2000	163700	75
	150.00	61460	53310	48680	46580	42070	40250	38510	1500	2000	128390	75
	179.69	66390	57560	51640	49240	44430	42510	40670	1500	2000	134240	75
215.63	61460	53310	48680	46580	42070	40250	38510	1500	2000	128390	75	
C3E...A	105.93	93380	80810	72400	67520	60810	58110	55520	1500	2000	180320	40
	125.32	93380	80810	72400	67520	60810	58110	55520	1500	2000	180320	40
	143.45	93380	80810	72400	67520	60810	58110	55520	1500	2000	180320	40
	178.23	93380	80810	72400	67520	60810	58110	55520	1500	2000	180320	40
	204.01	93380	80810	72400	67520	60810	58110	55520	1500	2000	180320	40
	244.37	93380	80810	72400	67520	60810	58110	55520	1500	2000	180320	40
	317.79	93380	80810	72400	67520	60810	58110	55520	1500	2000	180320	40
	351.28	93380	80810	72400	67520	60810	58110	55520	1500	2000	180320	40
	393.98	93380	80810	72400	67520	60810	58110	55520	1500	2000	180320	40
	456.82	93380	80810	72400	67520	60810	58110	55520	1500	2000	180320	40
C3E...B	497.27	93410	80930	72580	67990	61300	58630	56060	1500	2000	184070	32
	578.30	93410	80930	72580	67990	61300	58630	56060	1500	2000	184070	32
	690.66	93410	80930	72580	67990	61300	58630	56060	1500	2000	184070	32
	893.23	80960	70190	62970	60040	54180	51840	49590	1500	2000	163700	32
	996.05	93410	80930	72580	67990	61300	58630	56060	1500	2000	184070	32
	1288.19	80960	70190	62970	60040	54180	51840	49590	1500	2000	163700	32
C4E	1482.53	93380	80810	72400	67520	60810	58110	55520	1500	2000	180320	22
	1696.98	93380	80810	72400	67520	60810	58110	55520	1500	2000	180320	22
	2032.65	93380	80810	72400	67520	60810	58110	55520	1500	2000	180320	22
	2382.30	93380	80810	72400	67520	60810	58110	55520	1500	2000	180320	22
	2944.76	93410	80930	72580	67990	61300	58630	56060	1500	2000	184070	22
	3663.38	93410	80930	72580	67990	61300	58630	56060	1500	2000	184070	22
	4058.89	93410	80930	72580	67990	61300	58630	56060	1500	2000	184070	22
	4706.33	93410	80930	72580	67990	61300	58630	56060	1500	2000	184070	22
	6104.69	93410	80930	72580	67990	61300	58630	56060	1500	2000	184070	22
	7200.09	80960	70190	62970	60040	54180	51840	49590	1500	2000	163700	22





## 技术参数

## Technical Data

543	i	T2 [N.m]							n1 [r/min]	n1max [r/min]	T2max [N.m]	Pt [kW]
		n2xh [r/minxh]										
		10000	25000	50000	100000	500000	1000000	2000000				
3E	44.56	131420	113670	103180	98640	88830	84900	81120	1500	2000	270480	38
	53.95	131420	113670	103180	98640	88830	84900	81120	1500	2000	270480	38
	61.09	131420	113670	103180	98640	88830	84900	81120	1500	2000	270480	38
	71.60	131420	113670	103180	98640	88830	84900	81120	1500	2000	270480	38
	78.90	131420	113670	103180	98640	88830	84900	81120	1500	2000	270480	38
	97.12	131420	113670	103180	98640	88830	84900	81120	1500	2000	270480	38
4E	140.36	131420	113670	103180	98640	88830	84900	81120	1500	2000	270480	26
	148.38	131420	113670	103180	98640	88830	84900	81120	1500	2000	270480	26
	183.13	131420	113670	103180	98640	88830	84900	81120	1500	2000	270480	26
	200.51	131420	113670	103180	98640	88830	84900	81120	1500	2000	270480	26
	251.75	131420	113670	103180	98640	88830	84900	81120	1500	2000	270480	26
	304.79	131420	113670	103180	98640	88830	84900	81120	1500	2000	270480	26
	345.17	131420	113670	103180	98640	88830	84900	81120	1500	2000	270480	26
	404.54	131420	113670	103180	98640	88830	84900	81120	1500	2000	270480	26
	448.22	131420	113670	103180	98640	88830	84900	81120	1500	2000	270480	26
5E	576.86	131420	113670	103180	98640	88830	84900	81120	1500	2000	270480	22
	701.78	131420	113670	103180	98640	88830	84900	81120	1500	2000	270480	22
	824.09	131420	113670	103180	98640	88830	84900	81120	1500	2000	270480	22
	1014.93	131420	113670	103180	98640	88830	84900	81120	1500	2000	270480	22
	1209.48	131420	113670	103180	98640	88830	84900	81120	1500	2000	270480	22
	1449.91	131420	113670	103180	98640	88830	84900	81120	1500	2000	270480	22
	1826.88	131420	113670	103180	98640	88830	84900	81120	1500	2000	270480	22
	2029.87	131420	113670	103180	98640	88830	84900	81120	1500	2000	270480	22
	2506.01	131420	113670	103180	98640	88830	84900	81120	1500	2000	270480	22
	3137.53	131420	113670	103180	98640	88830	84900	81120	1500	2000	270480	22
	3585.74	131420	113670	103180	98640	88830	84900	81120	1500	2000	270480	22
	4213.25	131420	113670	103180	98640	88830	84900	81120	1500	2000	270480	22



技术参数

Technical Data

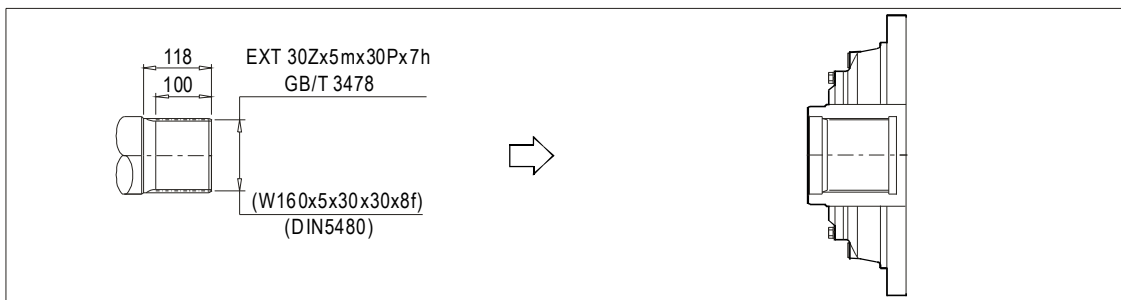
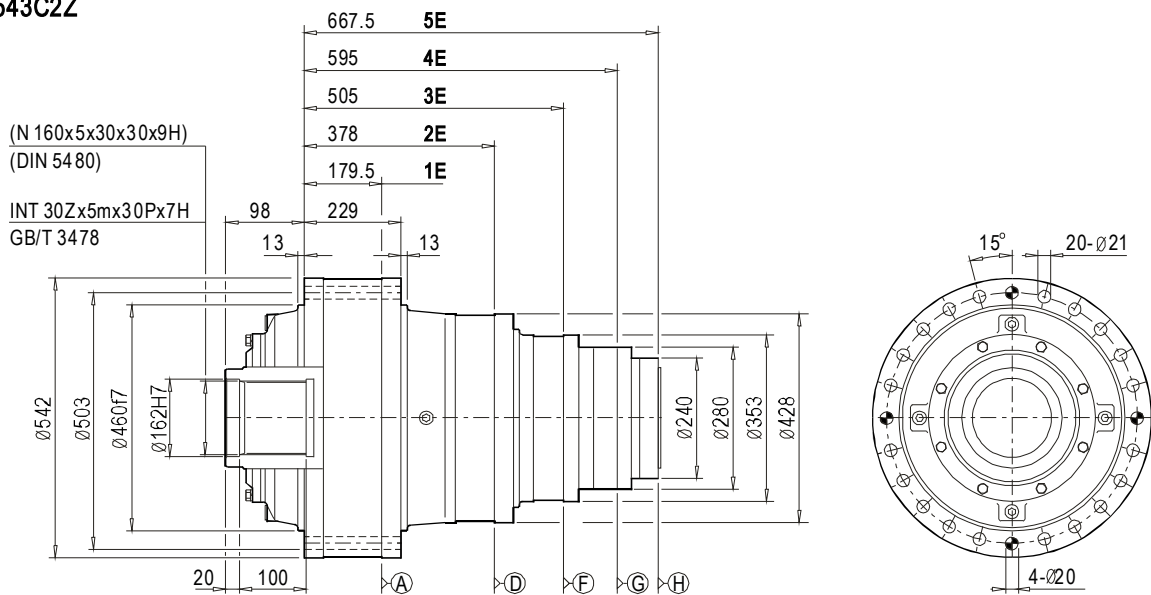
543	i	T <sub>2</sub> [N.m]							n <sub>1</sub> [r/min]	n <sub>1max</sub> [r/min]	T <sub>2max</sub> [N.m]	P <sub>t</sub> [kW]
		n <sub>2xh</sub> [r/minxh]										
		10000	25000	50000	100000	500000	1000000	2000000				
C3E...A	92.54	131420	113670	103180	98640	88830	84900	81120	1500	2000	270480	40
	126.88	131420	113670	103180	98640	88830	84900	81120	1500	2000	270480	40
	148.71	131420	113670	103180	98640	88830	84900	81120	1500	2000	270480	40
	163.87	131420	113670	103180	98640	88830	84900	81120	1500	2000	270480	40
	201.38	131420	113670	103180	98640	88830	84900	81120	1500	2000	270480	40
	244.37	131420	113670	103180	98640	88830	84900	81120	1500	2000	270480	40
	315.59	131420	113670	103180	98640	88830	84900	81120	1500	2000	270480	40
	388.47	131420	113670	103180	98640	88830	84900	81120	1500	2000	270480	40
	411.70	131420	113670	103180	98640	88830	84900	81120	1500	2000	270480	40
	453.67	131420	113670	103180	98640	88830	84900	81120	1500	2000	270480	40
558.43	131420	113670	103180	98640	88830	84900	81120	1500	2000	270480	40	
C4E	605.87	131420	113670	103180	98640	88830	84900	81120	1500	2000	270480	22
	747.79	131420	113670	103180	98640	88830	84900	81120	1500	2000	270480	22
	818.74	131420	113670	103180	98640	88830	84900	81120	1500	2000	270480	22
	1027.98	131420	113670	103180	98640	88830	84900	81120	1500	2000	270480	22
	1244.57	131420	113670	103180	98640	88830	84900	81120	1500	2000	270480	22
	1409.43	131420	113670	103180	98640	88830	84900	81120	1500	2000	270480	22
	1651.88	131420	113670	103180	98640	88830	84900	81120	1500	2000	270480	22
	1830.22	131420	113670	103180	98640	88830	84900	81120	1500	2000	270480	22
	2382.30	131420	113670	103180	98640	88830	84900	81120	1500	2000	270480	22
	2639.51	131420	113670	103180	98640	88830	84900	81120	1500	2000	270480	22



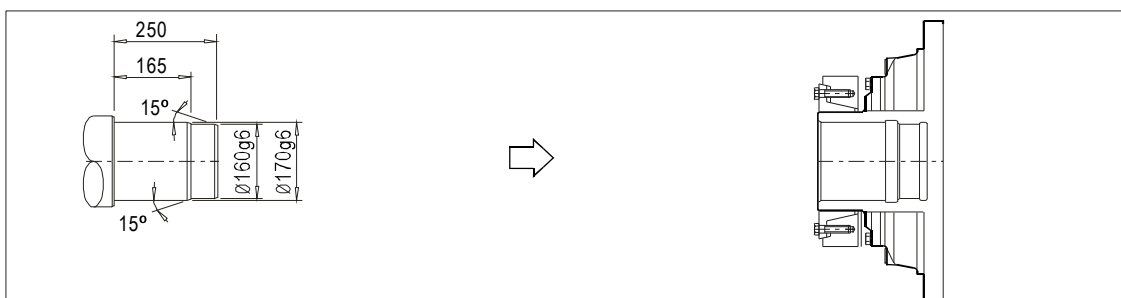
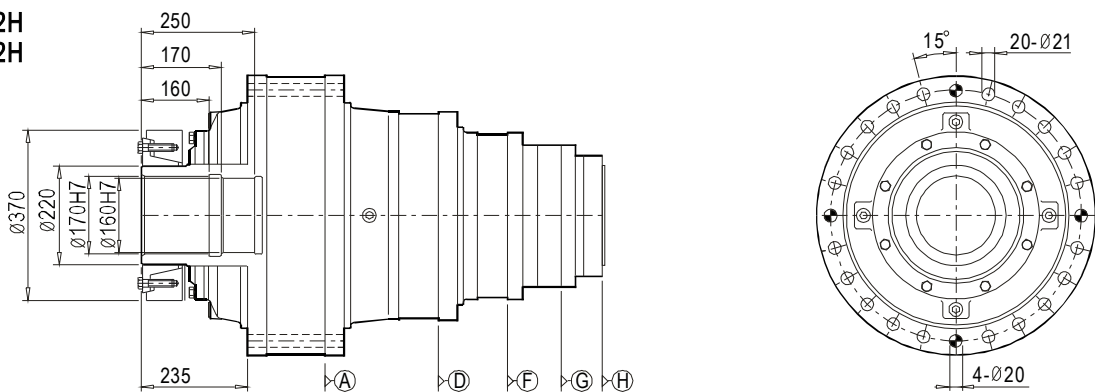
### 安装尺寸

### Mounting Dimensions

542C2Z  
543C2Z



542C2H  
543C2H

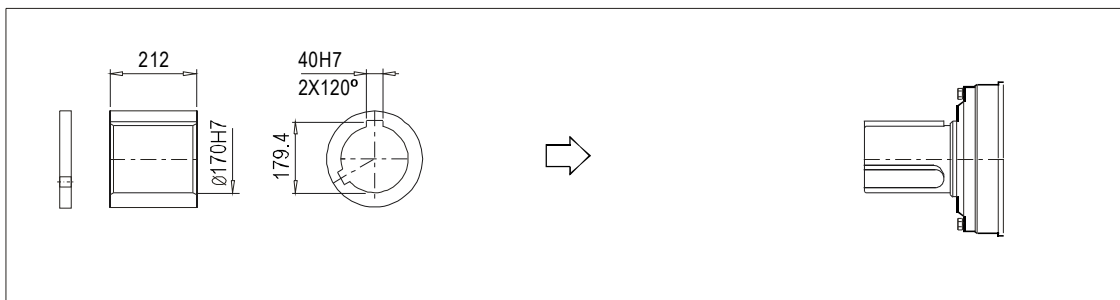
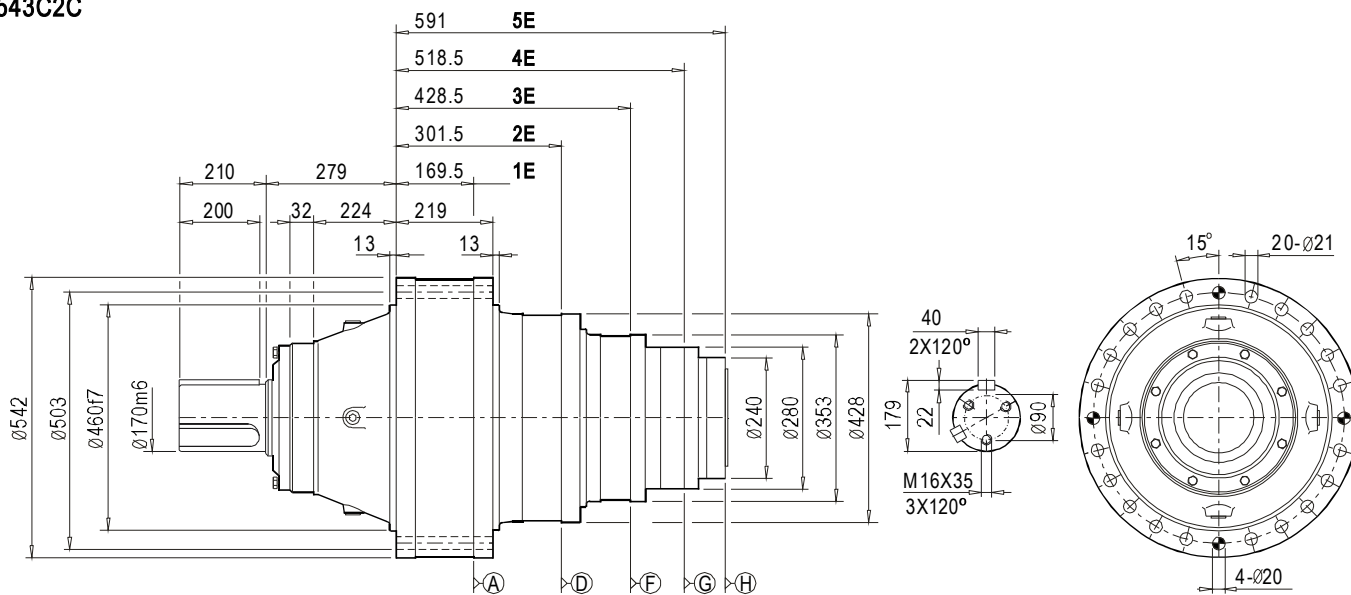




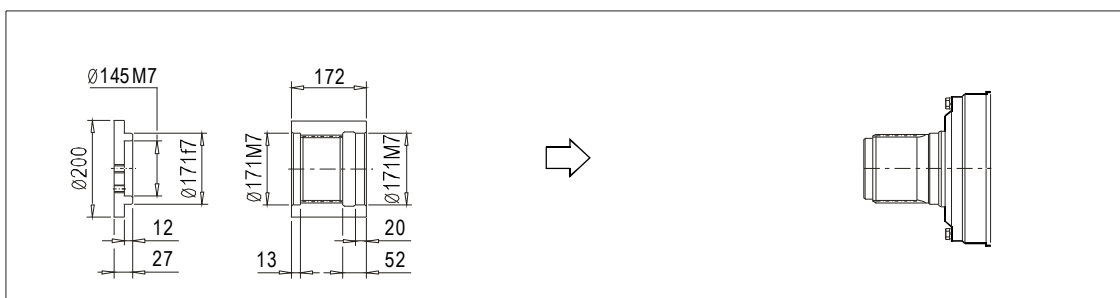
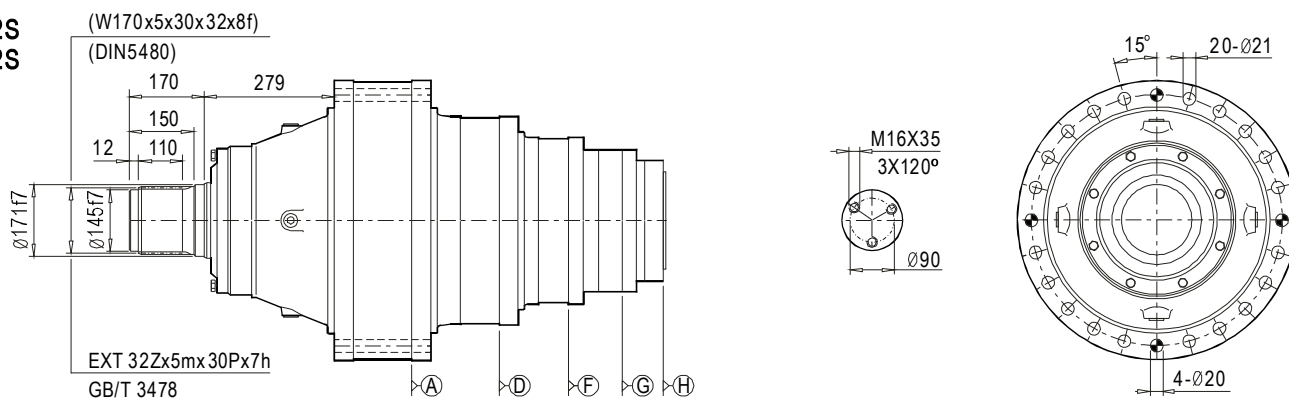
## 安装尺寸

## Mounting Dimensions

542C2C  
543C2C



542C2S  
543C2S

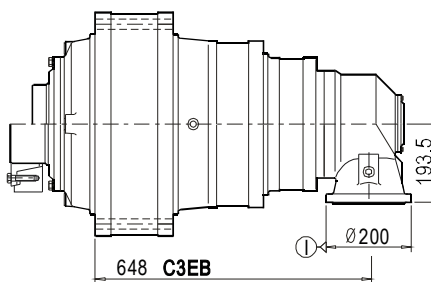
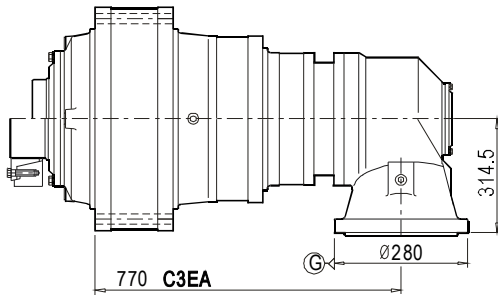
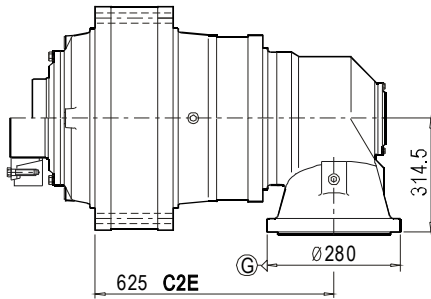
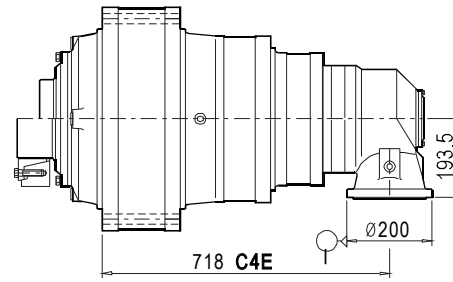
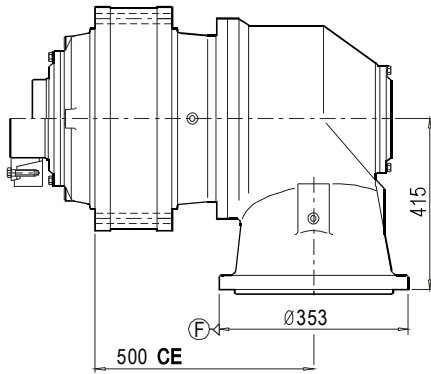




## 安装尺寸

## Mounting Dimensions

542R2Z(H)  
543R2Z(H)

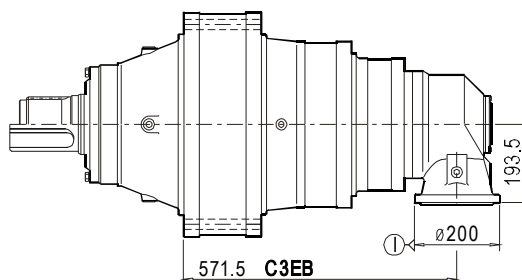
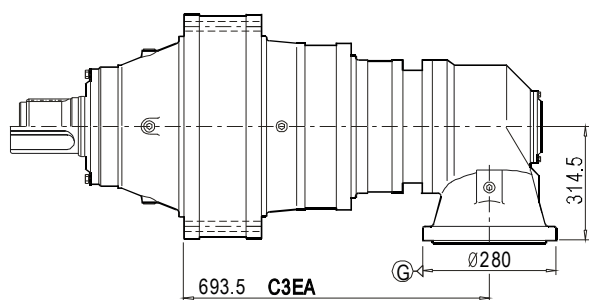
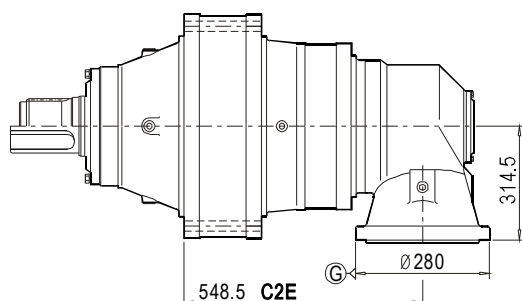
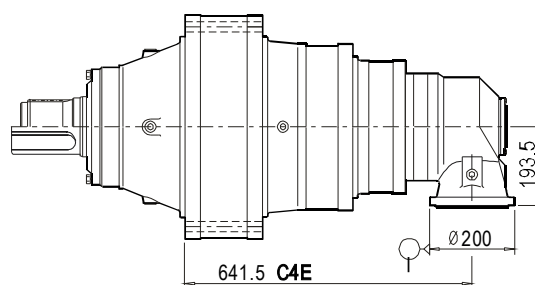
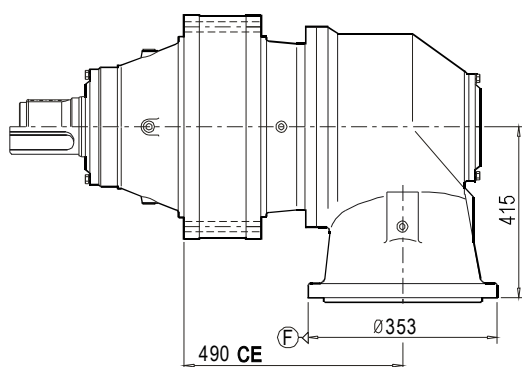




## 安装尺寸

## Mounting Dimensions

542R2C(S)  
543R2C(S)





## 技术参数

## Technical Data

695	i	T2 [N.m]							n1 [r/min]	n1max [r/min]	T2max [N.m]	Pt [kW]
		n2xh [r/minxh]										
		10000	25000	50000	100000	500000	1000000	2000000				
1E	3.22	176170	147100	131510	124560	111970	16930	102100	400	500	318500	85
	3.86	178850	154800	138690	129320	116530	111380	106470	400	500	345370	85
	4.33	180920	156780	140620	131720	118300	106920	108680	400	500	356170	85
	5	154000	133530	119810	114230	103110	98610	94360	400	500	311270	85
	6	110580	96150	87870	83810	75660	72400	69370	400	500	224650	85
2E	14.48	178850	154800	138690	129320	116530	111380	106470	800	1000	345370	60
	16.24	180920	156780	140620	131720	118300	106920	108680	800	1000	356170	60
	18.75	154000	133530	119810	114230	103110	98610	94360	1200	1500	311270	60
	20.70	154000	133530	119810	114230	103110	98610	94360	1200	1500	311270	60
	24.84	110580	96150	87870	83810	75660	72400	69370	1200	1500	224650	60
	28.02	110580	96150	87870	83810	75660	72400	69370	1200	1500	224650	60
	32.40	110580	96150	87870	83810	75660	72400	69370	1200	1500	224650	60
	39.00	110580	96150	87870	83810	75660	72400	69370	1200	1500	224650	60
3E	46.03	178850	154800	138690	129320	116530	111380	106470	1500	2000	345370	40
	55.73	178850	154800	138690	129320	116530	111380	106470	1500	2000	345370	40
	63.11	178850	154800	138690	129320	116530	111380	106470	1500	2000	345370	40
	70.80	180920	156780	140620	131720	118300	106920	108680	1500	2000	356170	40
	81.75	154000	133530	119810	114230	103110	98610	94360	1500	2000	311270	40
	95.81	154000	133530	119810	114230	103110	98610	94360	1500	2000	311270	40
	117.94	154000	133530	119810	114230	103110	98610	94360	1500	2000	311270	40
	141.26	110580	96150	87870	83810	75660	72400	69370	1500	2000	224650	40
	183.71	110580	96150	87870	83810	75660	72400	69370	1500	2000	224650	40
	202.50	110580	96150	87870	83810	75660	72400	69370	1500	2000	224650	40
	243.75	110580	96150	87870	83810	75660	72400	69370	1500	2000	224650	40
273.00	110580	96150	87870	83810	75660	72400	69370	1500	2000	224650	40	
4E	235.75	180920	156780	140620	131720	118300	106920	108680	700	900	356170	28
	318.58	180920	156780	140620	131720	118300	106920	108680	1500	2000	356170	28
	368.14	180920	156780	140620	131720	118300	106920	108680	1500	2000	356170	28
	431.16	154000	133530	119810	114230	103110	98610	94360	1500	2000	311270	28
	479.06	154000	133530	119810	114230	103110	98610	94360	1500	2000	311270	28
	599.79	154000	133530	119810	114230	103110	98610	94360	1500	2000	311270	28
	735.65	154000	133530	119810	114230	103110	98610	94360	1500	2000	311270	28
	815.07	154000	133530	119810	114230	103110	98610	94360	1500	2000	311270	28
	917.93	154000	133530	119810	114230	103110	98610	94360	1500	2000	311270	28
	1057.25	154000	133530	119810	114230	103110	98610	94360	1500	2000	311270	28
	1431.12	110580	96150	87870	83810	75660	72400	69370	1500	2000	224650	28
	1654.82	110580	96150	87870	83810	75660	72400	69370	1500	2000	224650	28
	1991.92	110580	96150	87870	83810	75660	72400	69370	1500	2000	224650	28
5E	610.41	180920	156780	140620	131720	118300	106920	108680	1500	2000	356170	25
	706.70	180920	156780	140620	131720	118300	106920	108680	1500	2000	356170	25
	859.73	180920	156780	140620	131720	118300	106920	108680	1500	2000	356170	25
	1074.66	180920	156780	140620	131720	118300	106920	108680	1500	2000	356170	25
	1309.36	180920	156780	140620	131720	118300	106920	108680	1500	2000	356170	25
	1433.61	180920	156780	140620	131720	118300	106920	108680	1500	2000	356170	25
	1806.35	180920	156780	140620	131720	118300	106920	108680	1500	2000	356170	25



## 技术参数

## Technical Data

695	i	T2 [N.m]							n1 [r/min]	n1max [r/min]	T2max [N.m]	Pt [kW]
		n2xh [r/minxh]										
		10000	25000	50000	100000	500000	1000000	2000000				
5E	1991.12	180920	156780	140620	131720	118300	106920	108680	1500	2000	356170	25
	2548.64	180920	156780	140620	131720	118300	106920	108680	1500	2000	356170	25
	2994.65	180920	156780	140620	131720	118300	106920	108680	1500	2000	356170	25
	3460.48	180920	156780	140620	131720	118300	106920	108680	1500	2000	356170	25
	4138.53	154000	133530	119810	114230	103110	98610	94360	1500	2000	311270	25
	5297.31	154000	133530	119810	114230	103110	98610	94360	1500	2000	311270	25
	6224.34	154000	133530	119810	114230	103110	98610	94360	1500	2000	311270	25
C2E	40.28	251700	217760	197670	189020	170260	162740	155500	1500	2000	517150	80
	48.24	251700	217760	197670	189020	170260	162740	155500	1500	2000	517150	80
	63.43	180920	156780	140620	131720	118300	106920	108680	1500	2000	356170	80
	73.24	154000	133530	119810	114230	103110	98610	94360	1500	2000	311270	80
	90.16	154000	133530	119810	114230	103110	98610	94360	1500	2000	311270	80
	105.71	180920	156780	140620	131720	118300	106920	108680	1500	2000	356170	80
	122.07	154000	133530	119810	114230	103110	98610	94360	1500	2000	311270	80
	150.26	154000	133530	119810	114230	103110	98610	94360	1500	2000	311270	80
180.31	110580	96150	87870	83810	75660	72400	69370	1500	2000	224650	80	
C3E	112.64	251700	217760	197670	189020	170260	162740	155500	1500	2000	517150	45
	126.36	251700	217760	197670	189020	170260	162740	155500	1500	2000	517150	45
	145.91	251700	217760	197670	189020	170260	162740	155500	1500	2000	517150	45
	171.11	251700	217760	197670	189020	170260	162740	155500	1500	2000	517150	45
	197.58	251700	217760	197670	189020	170260	162740	155500	1500	2000	517150	45
	243.35	251700	217760	197670	189020	170260	162740	155500	1500	2000	517150	45
	284.00	251700	217760	197670	189020	170260	162740	155500	1500	2000	517150	45
	336.59	251700	217760	197670	189020	170260	162740	155500	1500	2000	517150	45
	403.91	251700	217760	197670	189020	170260	162740	155500	1500	2000	517150	45
	453.09	180920	156780	140620	131720	118300	106920	108680	1500	2000	356170	45
	531.03	180920	156780	140620	131720	118300	106920	108680	1500	2000	356170	45
	651.32	180920	156780	140620	131720	118300	106920	108680	1500	2000	356170	45
	763.36	180920	156780	140620	131720	118300	106920	108680	1500	2000	356170	45
	1085.03	154000	133530	119810	114230	103110	98610	94360	1500	2000	311270	45
C4E	514.02	251700	217760	197670	189020	170260	162740	155500	1500	2000	517150	25
	652.94	251700	217760	197670	189020	170260	162740	155500	1500	2000	517150	25
	694.62	251700	217760	197670	189020	170260	162740	155500	1500	2000	517150	25
	832.02	251700	217760	197670	189020	170260	162740	155500	1500	2000	517150	25
	1077.74	251700	217760	197670	189020	170260	162740	155500	1500	2000	517150	25
	1193.68	251700	217760	197670	189020	170260	162740	155500	1500	2000	517150	25
	1546.22	251700	217760	197670	189020	170260	162740	155500	1500	2000	517150	25
	1721.50	251700	217760	197670	189020	170260	162740	155500	1500	2000	517150	25
	2229.92	251700	217760	197670	189020	170260	162740	155500	1500	2000	517150	25
	2686.39	180920	156780	140620	131720	118300	106920	108680	1500	2000	356170	25
	3148.50	180920	156780	140620	131720	118300	106920	108680	1500	2000	356170	25
	3531.87	180920	156780	140620	131720	118300	106920	108680	1500	2000	356170	25
	4078.37	180920	156780	140620	131720	118300	106920	108680	1500	2000	356170	25
	4894.04	180920	156780	140620	131720	118300	106920	108680	1500	2000	356170	25
	6278.47	154000	133530	119810	114230	103110	98610	94360	1500	2000	311270	25
	7834.20	154000	133530	119810	114230	103110	98610	94360	1500	2000	311270	25

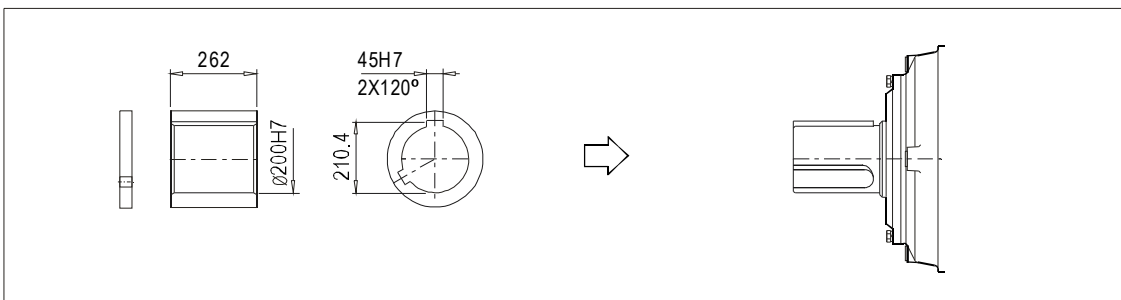
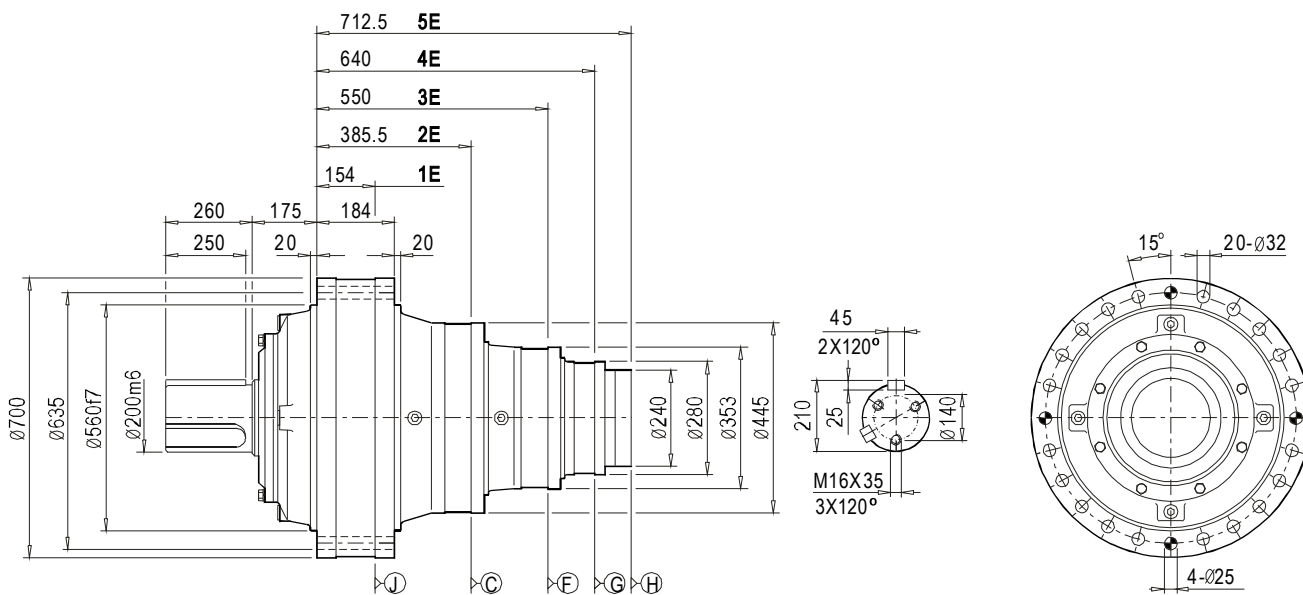




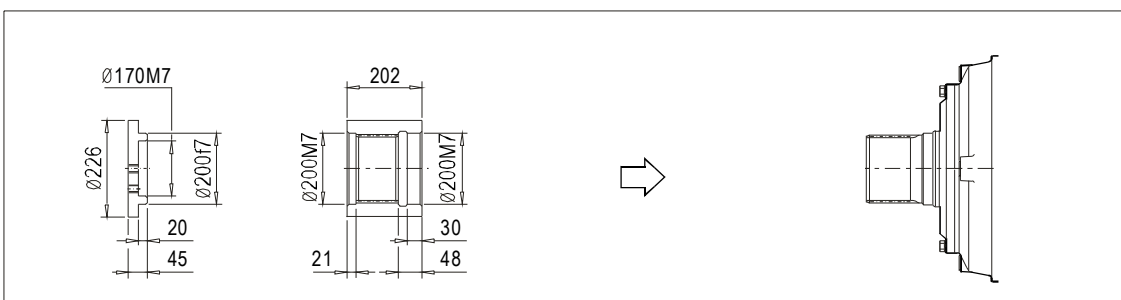
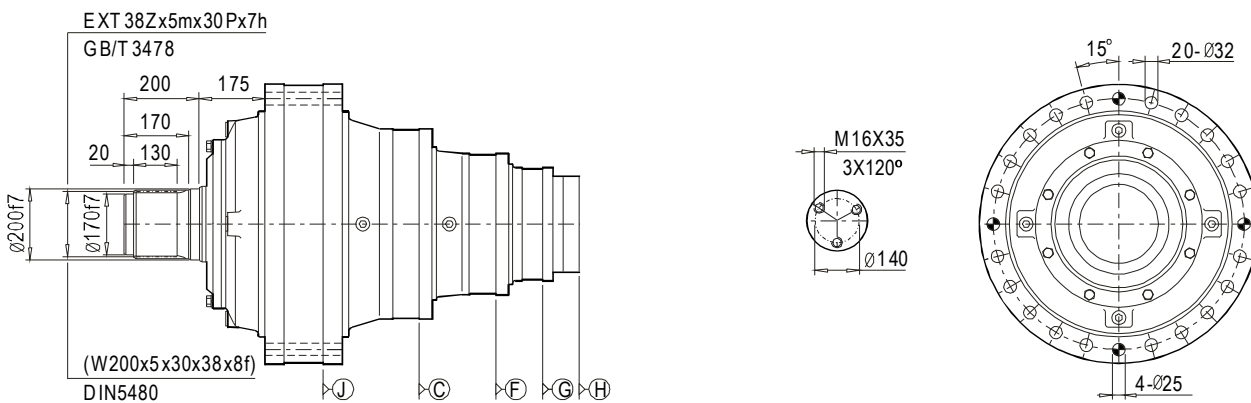
安装尺寸

Mounting Dimensions

695C2C



695C2S

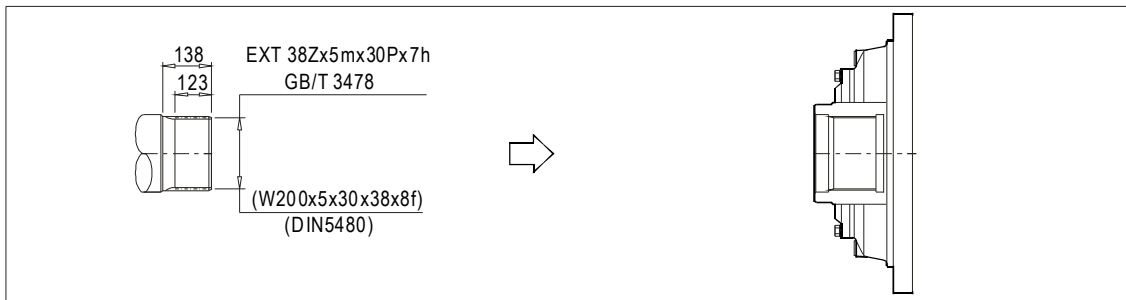
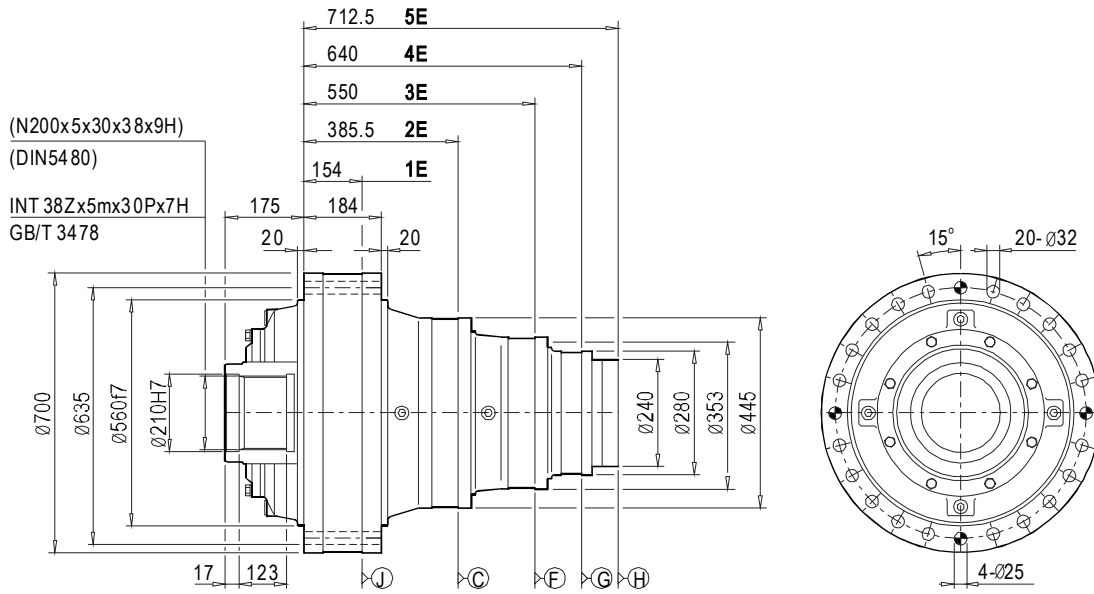




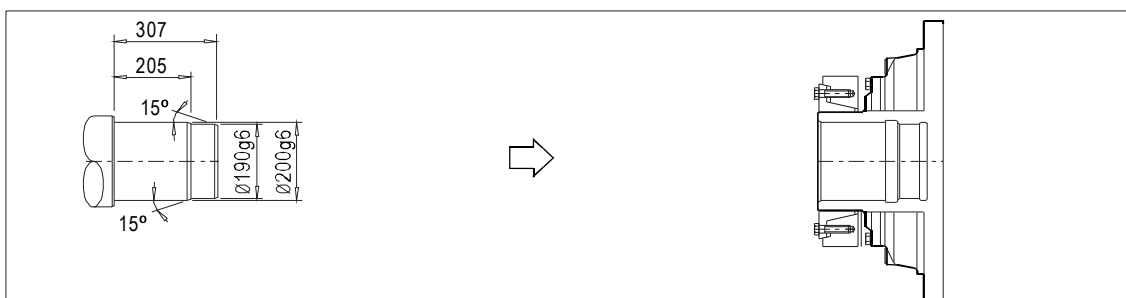
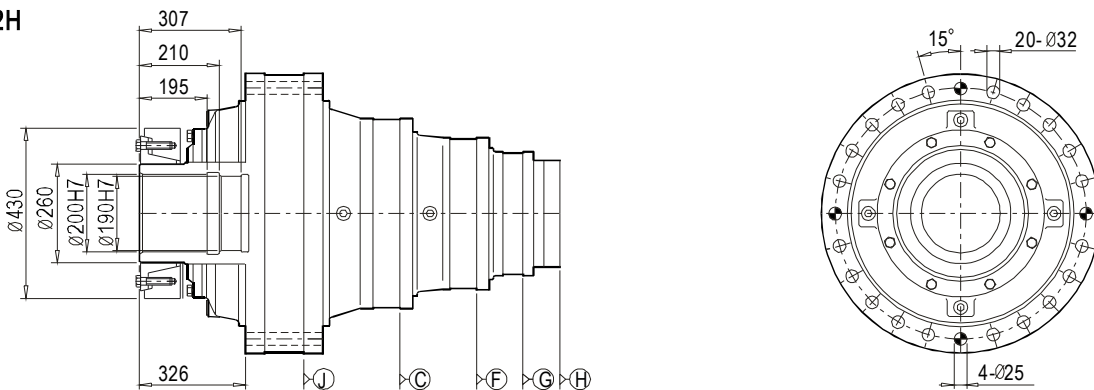
### 安装尺寸

### Mounting Dimensions

#### 695C2Z



#### 695C2H



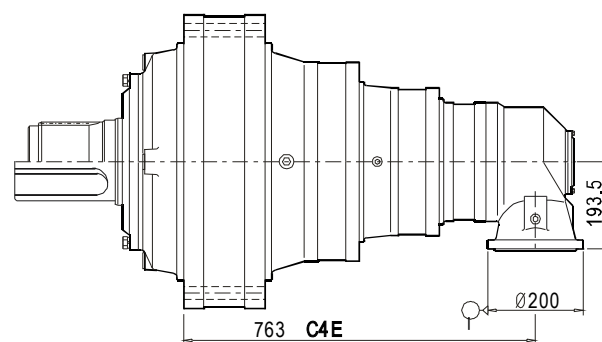
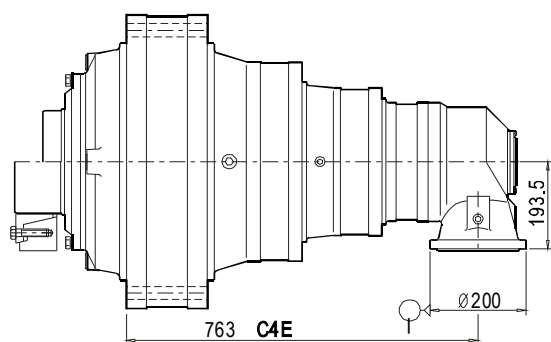
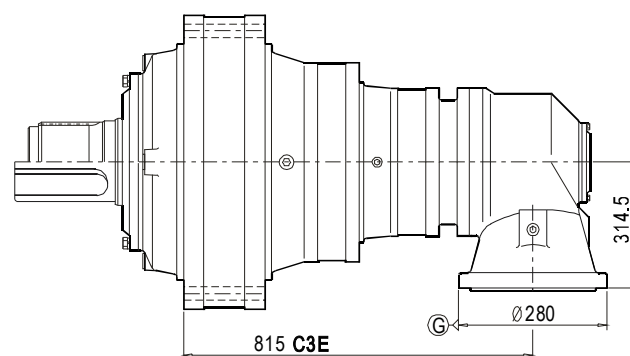
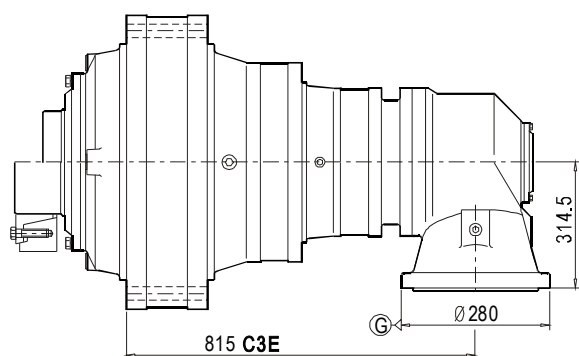
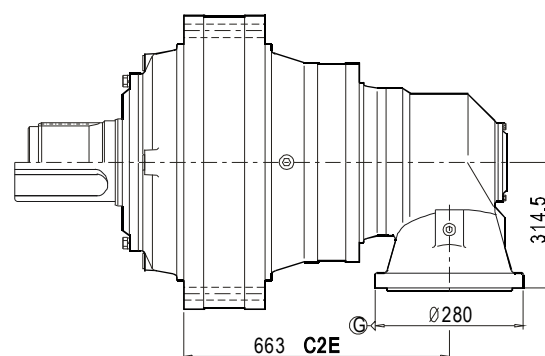
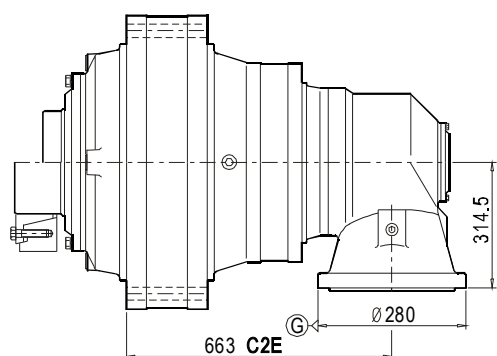


## 安装尺寸

## Mounting Dimensions

### 695R2CZ(H)

### 695R2C(S)





## 技术参数

## Technical Data

696	i	T2 [N.m]							n1 [r/min]	n1max [r/min]	T2max [N.m]	Pt [kW]
		n2xh [r/minxh]										
		10000	25000	50000	100000	500000	1000000	2000000				
2E	14.05	251700	217760	197670	189020	170260	162740	155500	800	1000	517150	72
	16.83	251700	217760	197670	189020	170260	162740	155500	800	1000	517150	72
	19.72	178850	154800	138690	129320	116530	111380	106470	800	1000	345370	72
	22.13	180920	156780	140620	131720	118300	106920	108680	800	1000	356170	72
	25.55	154000	133530	119810	114230	103110	98610	94360	800	1000	311270	72
	31.45	154000	133530	119810	114230	103110	98610	94360	800	1000	311270	72
3E	54.23	251700	217760	197670	189020	170260	162740	155500	1500	2000	517150	51
	60.84	251700	217760	197670	189020	170260	162740	155500	1500	2000	517150	51
	70.25	251700	217760	197670	189020	170260	162740	155500	1500	2000	517150	51
	84.15	251700	217760	197670	189020	170260	162740	155500	1500	2000	517150	51
	100.98	251700	217760	197670	189020	170260	162740	155500	1500	2000	517150	51
	113.27	180920	156780	140620	131720	118300	106920	108680	1500	2000	356170	51
	132.76	180920	156780	140620	131720	118300	106920	108680	1500	2000	356170	51
	188.70	154000	133530	119810	114230	103110	98610	94360	1500	2000	311270	51
4E	172.47	251700	217760	197670	189020	170260	162740	155500	1500	2000	517150	40
	214.77	251700	217760	197670	189020	170260	162740	155500	1500	2000	517150	40
	265.21	251700	217760	197670	189020	170260	162740	155500	1500	2000	517150	40
	307.51	251700	217760	197670	189020	170260	162740	155500	1500	2000	517150	40
	338.97	251700	217760	197670	189020	170260	162740	155500	1500	2000	517150	40
	413.19	251700	217760	197670	189020	170260	162740	155500	1500	2000	517150	40
	482.35	180920	156780	140620	131720	118300	106920	108680	1500	2000	356170	40
	578.82	180920	156780	140620	131720	118300	106920	108680	1500	2000	356170	40
	752.74	180920	156780	140620	131720	118300	106920	108680	1500	2000	356170	40
	829.74	180920	156780	140620	131720	118300	106920	108680	1500	2000	356170	40
	929.30	180920	156780	140620	131720	118300	106920	108680	1500	2000	356170	40
	1179.38	154000	133530	119810	114230	103110	98610	94360	1500	2000	311270	40
	1585.08	110580	96150	87870	83810	75660	72400	69370	1500	2000	224650	40
	5E	543.27	251700	217760	197670	189020	170260	162740	155500	1500	2000	517150
612.25		251700	217760	197670	189020	170260	162740	155500	1500	2000	517150	35
708.83		251700	217760	197670	189020	170260	162740	155500	1500	2000	517150	35
862.33		251700	217760	197670	189020	170260	162740	155500	1500	2000	517150	35
1073.84		251700	217760	197670	189020	170260	162740	155500	1500	2000	517150	35
1213.44		251700	217760	197670	189020	170260	162740	155500	1500	2000	517150	35
1514.12		251700	217760	197670	189020	170260	162740	155500	1500	2000	517150	35
1869.71		251700	217760	197670	189020	170260	162740	155500	1500	2000	517150	35
2167.94		251700	217760	197670	189020	170260	162740	155500	1500	2000	517150	35
2389.71		251700	217760	197670	189020	170260	162740	155500	1500	2000	517150	35
2912.96		251700	217760	197670	189020	170260	162740	155500	1500	2000	517150	35
3355.06		251700	217760	197670	189020	170260	162740	155500	1500	2000	517150	35
4080.71		180920	156780	140620	131720	118300	106920	108680	1500	2000	356170	35
5194.15		180920	156780	140620	131720	118300	106920	108680	1500	2000	356170	35
5817.45		180920	156780	140620	131720	118300	106920	108680	1500	2000	356170	35



## 技术参数

## Technical Data

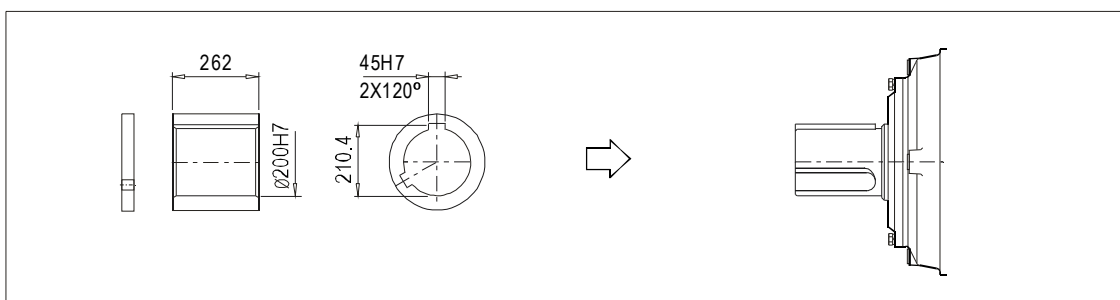
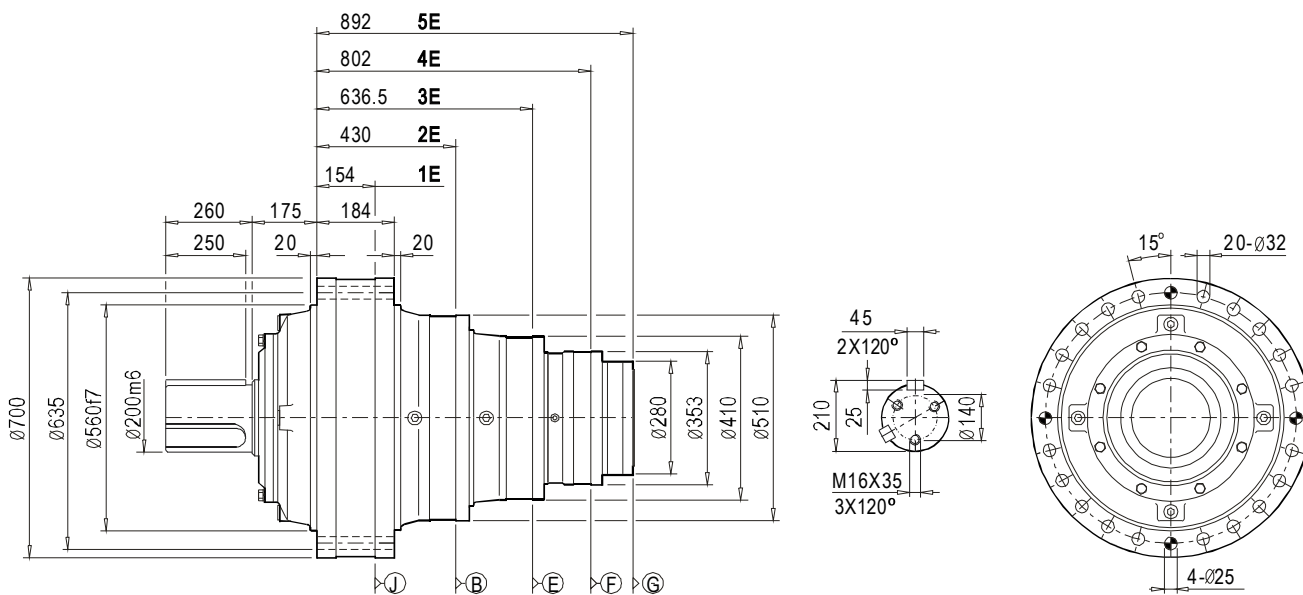
696	i	T2 [N.m]							n1 [r/min]	n1max [r/min]	T2max [N.m]	Pt [kW]
		n2xh [r/minxh]										
		10000	25000	50000	100000	500000	1000000	2000000				
C2E	40.28	251700	217760	197670	189020	170260	162740	155500	1500	2000	517150	100
	48.24	251700	217760	197670	189020	170260	162740	155500	1500	2000	517150	100
	63.43	180920	156780	140620	131720	118300	106920	108680	1500	2000	356170	100
	73.24	154000	133530	119810	114230	103110	98610	94360	1500	2000	311270	100
	90.16	154000	133530	119810	114230	103110	98610	94360	1500	2000	311270	100
	105.71	180920	156780	140620	131720	118300	106920	108680	1500	2000	356170	100
	122.07	154000	133530	119810	114230	103110	98610	94360	1500	2000	311270	100
	150.26	154000	133530	119810	114230	103110	98610	94360	1500	2000	311270	100
	180.31	110580	96150	87870	83810	75660	72400	69370	1500	2000	224650	100
C3E	112.64	251700	217760	197670	189020	170260	162740	155500	1500	2000	517150	90
	126.36	251700	217760	197670	189020	170260	162740	155500	1500	2000	517150	90
	145.91	251700	217760	197670	189020	170260	162740	155500	1500	2000	517150	90
	171.11	251700	217760	197670	189020	170260	162740	155500	1500	2000	517150	90
	197.58	251700	217760	197670	189020	170260	162740	155500	1500	2000	517150	90
	243.35	251700	217760	197670	189020	170260	162740	155500	1500	2000	517150	90
	284.00	251700	217760	197670	189020	170260	162740	155500	1500	2000	517150	90
	336.59	251700	217760	197670	189020	170260	162740	155500	1500	2000	517150	90
	403.91	251700	217760	197670	189020	170260	162740	155500	1500	2000	517150	90
	453.09	180920	156780	140620	131720	118300	106920	108680	1500	2000	356170	90
	531.03	180920	156780	140620	131720	118300	106920	108680	1500	2000	356170	90
	651.32	180920	156780	140620	131720	118300	106920	108680	1500	2000	356170	90
	763.36	180920	156780	140620	131720	118300	106920	108680	1500	2000	356170	90
	1085.03	154000	133530	119810	114230	103110	98610	94360	1500	2000	311270	90
C4E	490.86	251700	217760	197670	189020	170260	162740	155500	1500	2000	517150	30
	611.27	251700	217760	197670	189020	170260	162740	155500	1500	2000	517150	30
	754.82	251700	217760	197670	189020	170260	162740	155500	1500	2000	517150	30
	875.22	251700	217760	197670	189020	170260	162740	155500	1500	2000	517150	30
	964.75	251700	217760	197670	189020	170260	162740	155500	1500	2000	517150	30
	1255.67	251700	217760	197670	189020	170260	162740	155500	1500	2000	517150	30
	1384.11	251700	217760	197670	189020	170260	162740	155500	1500	2000	517150	30
	1810.89	251700	217760	197670	189020	170260	162740	155500	1500	2000	517150	30
	1996.13	251700	217760	197670	189020	170260	162740	155500	1500	2000	517150	30
	2433.20	251700	217760	197670	189020	170260	162740	155500	1500	2000	517150	30
	2840.53	180920	156780	140620	131720	118300	106920	108680	1500	2000	356170	30
	3408.63	180920	156780	140620	131720	118300	106920	108680	1500	2000	356170	30
	4432.78	180920	156780	140620	131720	118300	106920	108680	1500	2000	356170	30
	4886.22	180920	156780	140620	131720	118300	106920	108680	1500	2000	356170	30
	5472.57	180920	156780	140620	131720	118300	106920	108680	1500	2000	356170	30
	6945.21	154000	133530	119810	114230	103110	98610	94360	1500	2000	311270	30



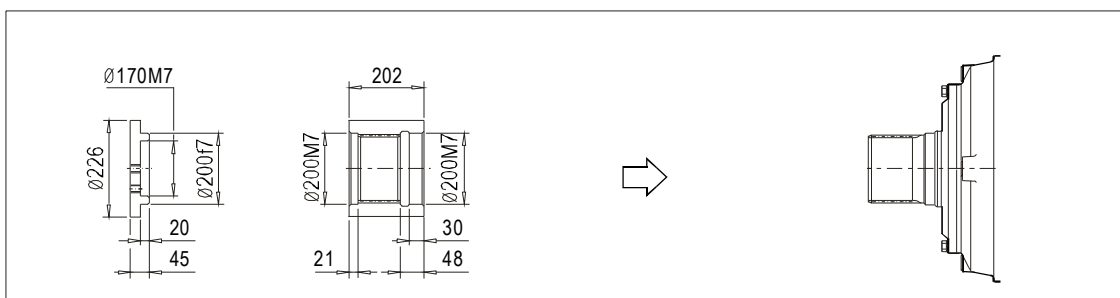
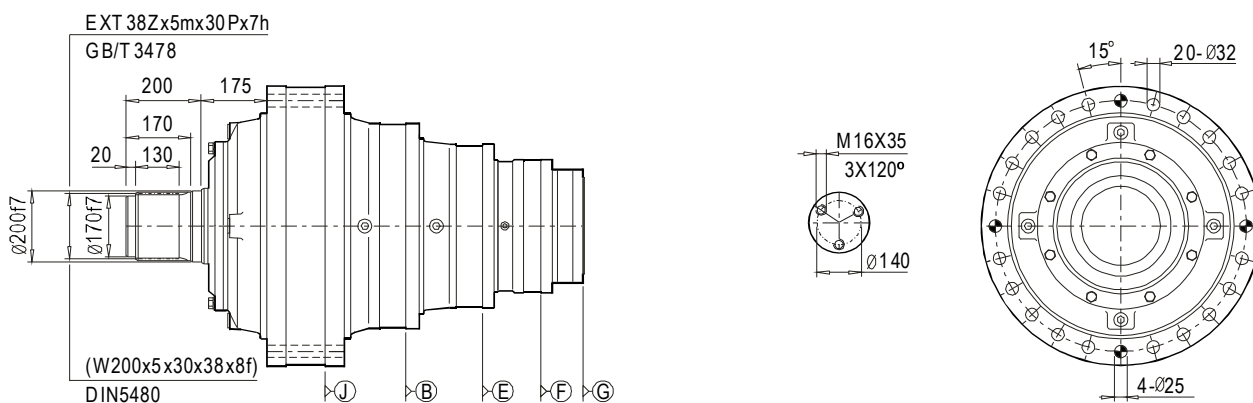
### 安装尺寸

### Mounting Dimensions

#### 696C2C



#### 696C2S

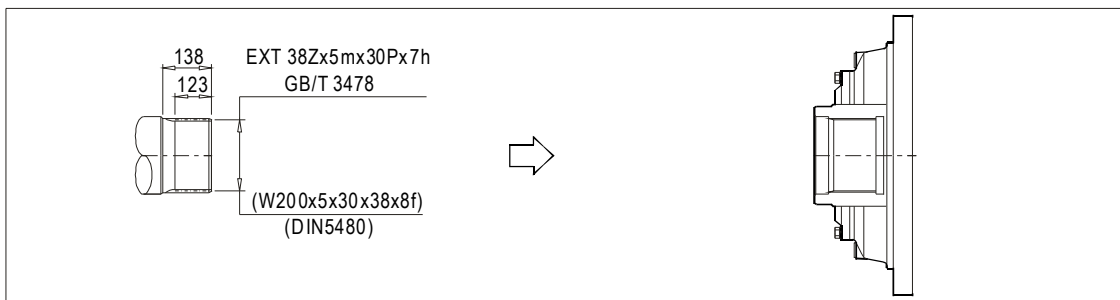
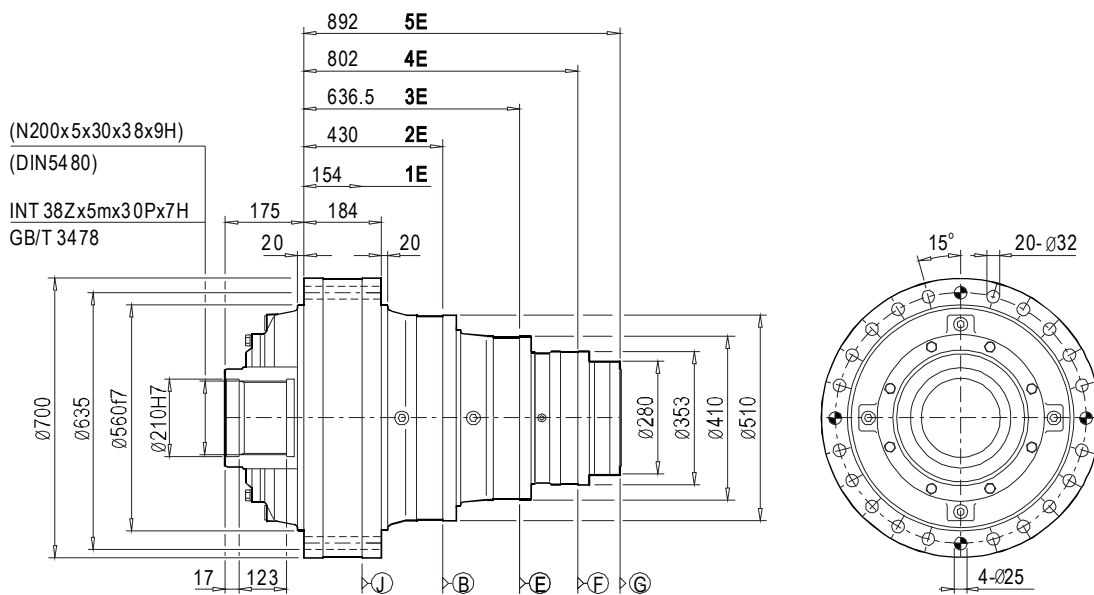




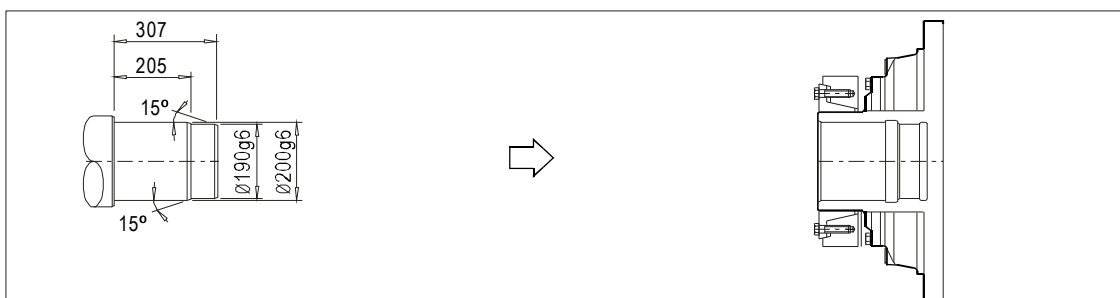
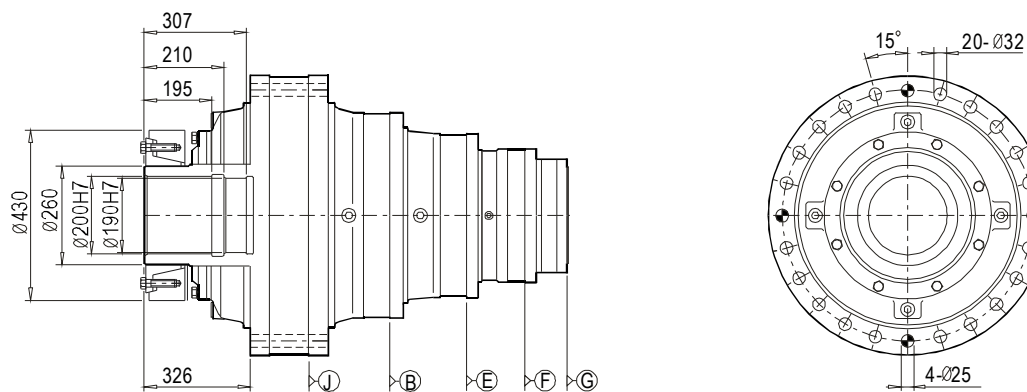
## 安装尺寸

## Mounting Dimensions

### 696C2Z



### 696C2H



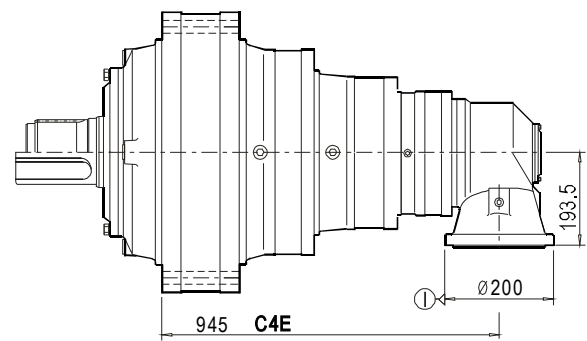
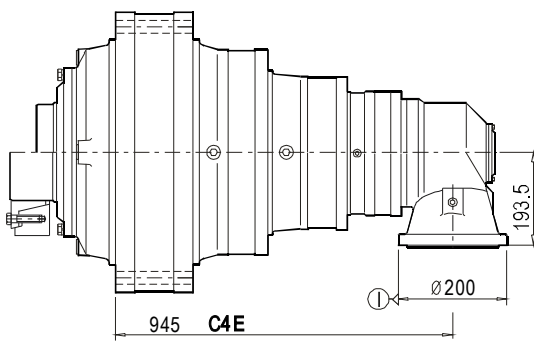
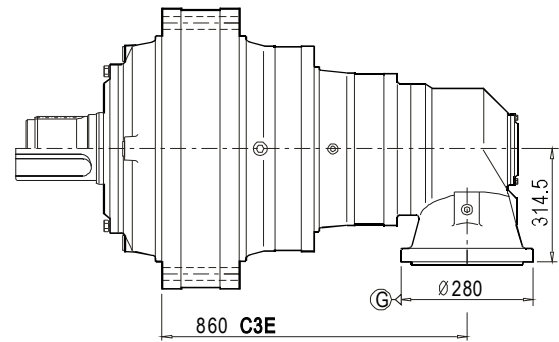
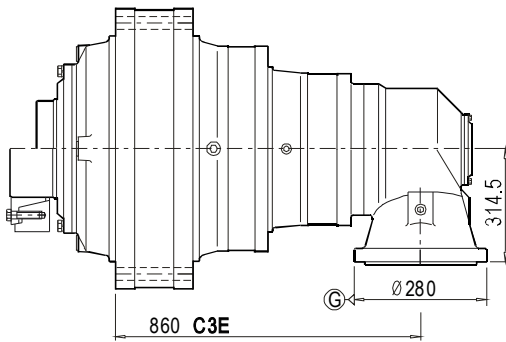
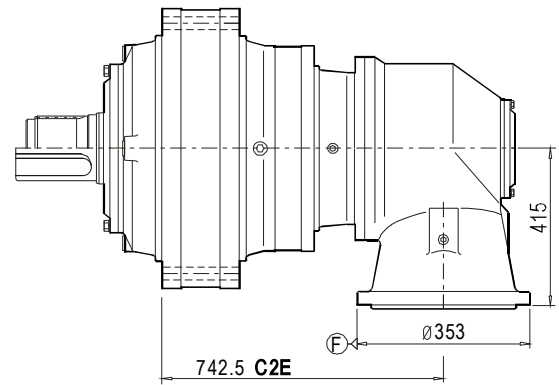
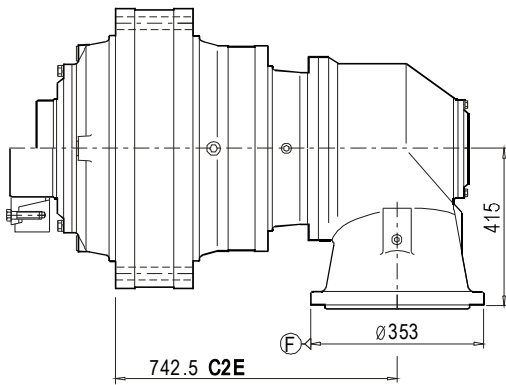


## 安装尺寸

## Mounting Dimensions

696C2CZ(H)

696C2C(S)







## 技术参数

## Technical Data

810	i	T2 [N.m]							n1 [r/min]	n1max [r/min]	T2max [N.m]	Pt [kW]
		n2xh [r/minxh]										
		10000	25000	50000	100000	500000	1000000	2000000				
1E	3.69	318060	275460	246910	231190	208400	199270	190490	300	500	606650	180
	4.18	316990	274800	246550	229080	206700	197730	189120	300	500	614790	180
	4.89	236050	205900	192130	183000	165150	156980	149850	300	500	501920	180
	6	169940	153650	147260	140840	127400	121800	116460	300	500	368840	180
2E	16.13	316990	274800	246550	229080	206700	197730	189120	500	750	614790	100
	18.10	316990	274800	246550	229080	206700	197730	189120	500	750	614790	100
	21.17	236050	205900	192130	183000	165150	156980	149850	500	750	501920	100
	24.45	236050	205900	192130	183000	165150	156980	149850	500	750	501920	100
	29.34	236050	205900	192130	183000	165150	156980	149850	500	750	501920	100
	36.00	169940	153650	147260	140840	127400	121800	116460	500	750	368840	100
3E	51.70	380550	329400	300290	287040	258850	247480	236560	1000	1200	773480	70
	56.97	380550	329400	300290	287040	258850	247480	236560	1200	1500	773480	70
	72.61	316990	274800	246550	229080	206700	197730	189120	1200	1500	614790	70
	83.90	316990	274800	246550	229080	206700	197730	189120	1200	1500	614790	70
	94.12	316990	274800	246550	229080	206700	197730	189120	1200	1500	614790	70
	132.34	236050	205900	192130	183000	165150	156980	149850	1200	1500	501920	70
	152.81	236050	205900	192130	183000	165150	156980	149850	1200	1500	501920	70
	183.38	236050	205900	192130	183000	165150	156980	149850	1200	1500	501920	70
	225.00	169940	153650	147260	140840	127400	121800	116460	1200	1500	368840	70
4E	188.20	380550	329400	300290	287040	258850	247480	236560	1500	2000	773480	50
	204.75	380550	329400	300290	287040	258850	247480	236560	1500	2000	773480	50
	252.83	380550	329400	300290	287040	258850	247480	236560	1500	2000	773480	50
	293.16	380550	329400	300290	287040	258850	247480	236560	1500	2000	773480	50
	356.09	380550	329400	300290	287040	258850	247480	236560	1500	2000	773480	50
	400.60	380550	329400	300290	287040	258850	247480	236560	1500	2000	773480	50
	462.91	380550	329400	300290	287040	258850	247480	236560	1500	2000	773480	50
	588.23	316990	274800	246550	229080	206700	197730	189120	1500	2000	614790	50
	707.01	316990	274800	246550	229080	206700	197730	189120	1500	2000	614790	50
	896.70	236050	205900	192130	183000	165150	156980	149850	1500	2000	501920	50
	1039.74	236050	205900	192130	183000	165150	156980	149850	1500	2000	501920	50
	1283.63	236050	205900	192130	183000	165150	156980	149850	1500	2000	501920	50
1575.00	169940	153650	147260	140840	127400	121800	116460	1500	2000	368840	50	
5E	739.88	380550	329400	300290	287040	258850	247480	236560	1500	2000	773480	40
	838.13	316990	274800	246550	229080	206700	197730	189120	1500	2000	614790	40
	923.56	316990	274800	246550	229080	206700	197730	189120	1500	2000	614790	40
	1178.31	316990	274800	246550	229080	206700	197730	189120	1500	2000	614790	40
	1531.81	316990	274800	246550	229080	206700	197730	189120	1500	2000	614790	40
	1891.55	316990	274800	246550	229080	206700	197730	189120	1500	2000	614790	40
	2193.27	316990	274800	246550	229080	206700	197730	189120	1500	2000	614790	40
	2417.63	316990	274800	246550	229080	206700	197730	189120	1500	2000	614790	40
	2941.15	316990	274800	246550	229080	206700	197730	189120	1500	2000	614790	40
	3323.50	316990	274800	246550	229080	206700	197730	189120	1500	2000	614790	40
	4147.03	316990	274800	246550	229080	206700	197730	189120	1500	2000	614790	40
	5066.38	236050	205900	192130	183000	165150	156980	149850	1500	2000	501920	40



## 技术参数

## Technical Data

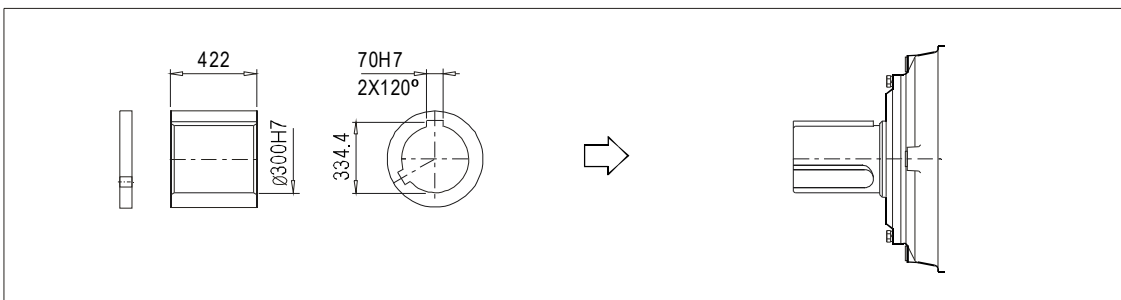
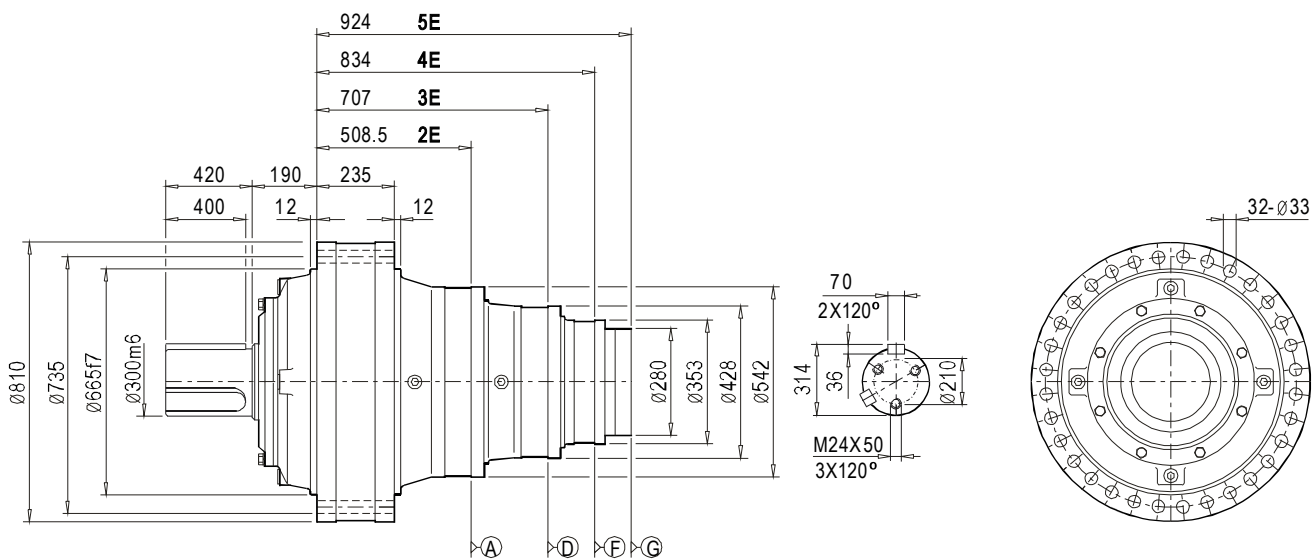
810	i	T2 [N.m]							n1 [r/min]	n1max [r/min]	T2max [N.m]	Pt [kW]
		n2xh [r/minxh]										
		10000	25000	50000	100000	500000	1000000	2000000				
C2E	46.25	278960	241830	216970	201600	181900	174010	166430	1500	2000	541020	100
	60.70	236050	205900	192130	183000	165150	156980	149850	1500	2000	501920	100
	70.09	236050	205900	192130	183000	165150	156980	149850	1500	2000	501920	100
	84.11	236050	205900	192130	183000	165150	156980	149850	1500	2000	501920	100
	103.20	169940	153650	147260	140840	127400	121800	116460	1500	2000	368840	100
	116.82	212450	185310	172920	164700	148640	141290	134870	1500	2000	451730	100
	140.18	236050	205900	192130	183000	165150	156980	149850	1500	2000	501920	100
	172.00	169940	153650	147260	140840	127400	121800	116460	1500	2000	368840	100
C3E	150.80	316990	274800	246550	229080	206700	197730	189120	1500	2000	614790	90
	174.26	316990	274800	246550	229080	206700	197730	189120	1500	2000	614790	90
	195.47	316990	274800	246550	229080	206700	197730	189120	1500	2000	614790	90
	235.97	316990	274800	246550	229080	206700	197730	189120	1500	2000	614790	90
	264.70	316990	274800	246550	229080	206700	197730	189120	1500	2000	614790	90
	376.47	316990	274800	246550	229080	206700	197730	189120	1500	2000	614790	90
	429.79	236050	205900	192130	183000	165150	156980	149850	1500	2000	501920	90
	515.74	236050	205900	192130	183000	165150	156980	149850	1500	2000	501920	90
	611.25	236050	205900	192130	183000	165150	156980	149850	1500	2000	501920	90
	733.50	236050	205900	192130	183000	165150	156980	149850	1500	2000	501920	90
	878.67	236050	205900	192130	183000	165150	156980	149850	1500	2000	501920	90
	1054.41	236050	205900	192130	183000	165150	156980	149850	1500	2000	501920	90
1293.75	169940	153650	147260	140840	127400	121800	116460	1500	2000	368840	90	
C4EA	529.32	380550	329400	300290	287040	258850	247480	236560	1500	2000	773480	55
	575.85	380550	329400	300290	287040	258850	247480	236560	1500	2000	773480	55
	711.09	380550	329400	300290	287040	258850	247480	236560	1500	2000	773480	55
	818.98	380550	329400	300290	287040	258850	247480	236560	1500	2000	773480	55
	1011.32	380550	329400	300290	287040	258850	247480	236560	1500	2000	773480	55
	1172.64	380550	329400	300290	287040	258850	247480	236560	1500	2000	773480	55
	1424.34	380550	329400	300290	287040	258850	247480	236560	1500	2000	773480	55
	1851.64	380550	329400	300290	287040	258850	247480	236560	1500	2000	773480	55
C4EB	2012.25	316990	274800	246550	229080	206700	197730	189120	1500	2000	614790	40
	2401.94	316990	274800	246550	229080	206700	197730	189120	1500	2000	614790	40
	2886.95	316990	274800	246550	229080	206700	197730	189120	1500	2000	614790	40
	3661.54	236050	205900	192130	183000	165150	156980	149850	1500	2000	501920	40
	4245.59	236050	205900	192130	183000	165150	156980	149850	1500	2000	501920	40
	5241.47	236050	205900	192130	183000	165150	156980	149850	1500	2000	501920	40
	6431.25	169940	153650	147260	140840	127400	121800	116460	1500	2000	368840	40



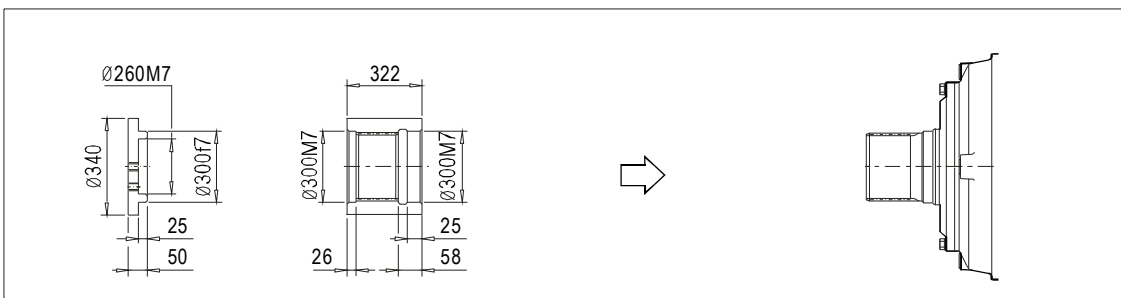
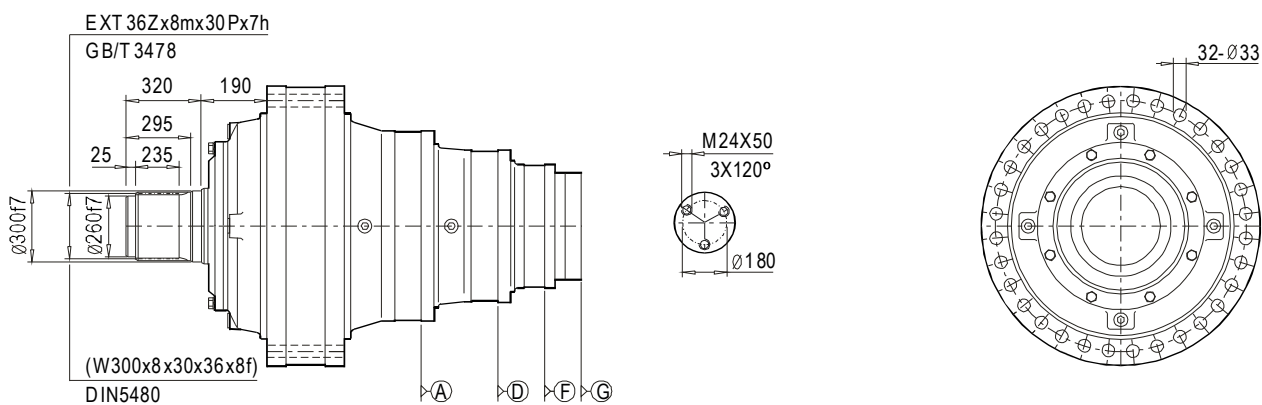
## 安装尺寸

## Mounting Dimensions

### 810C2C



### 810C2S

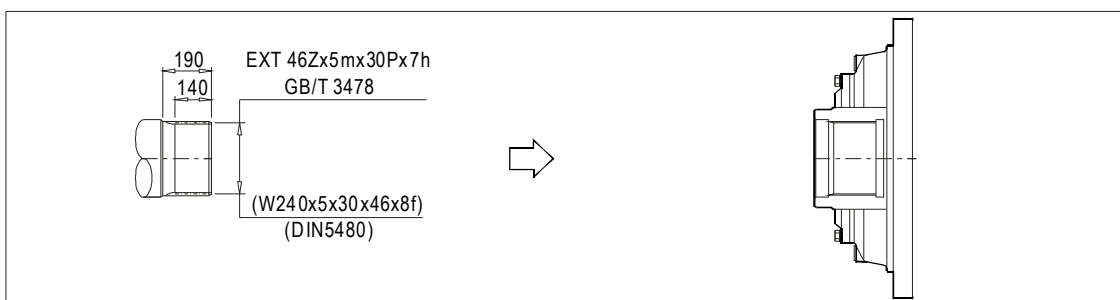
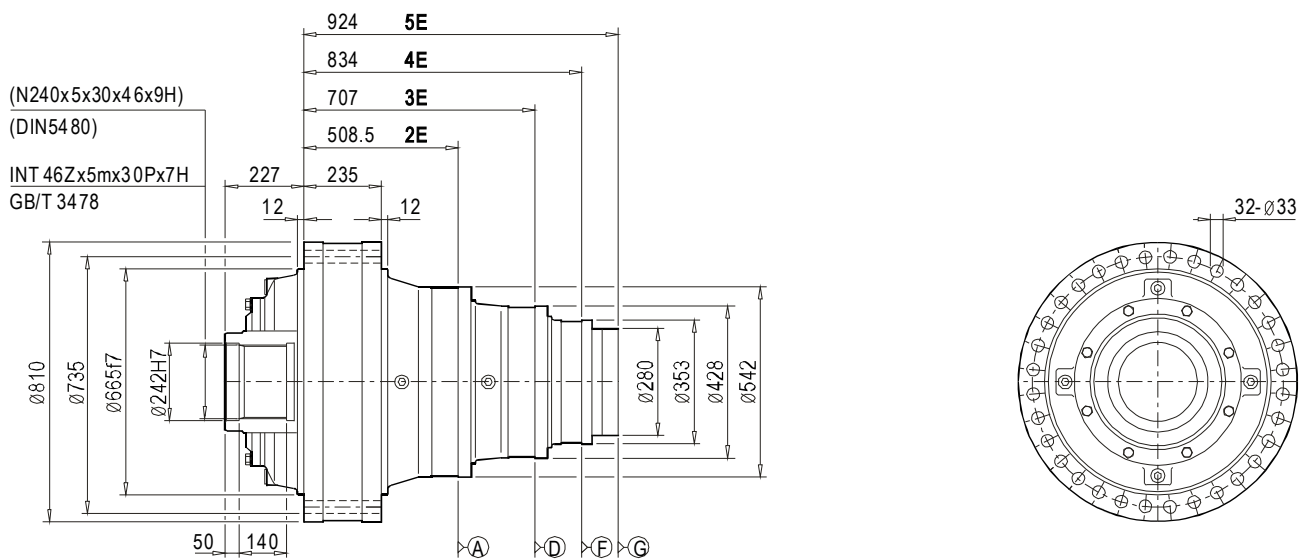




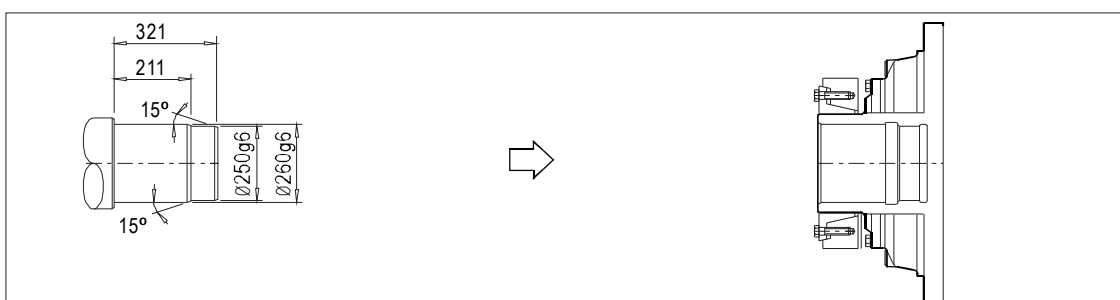
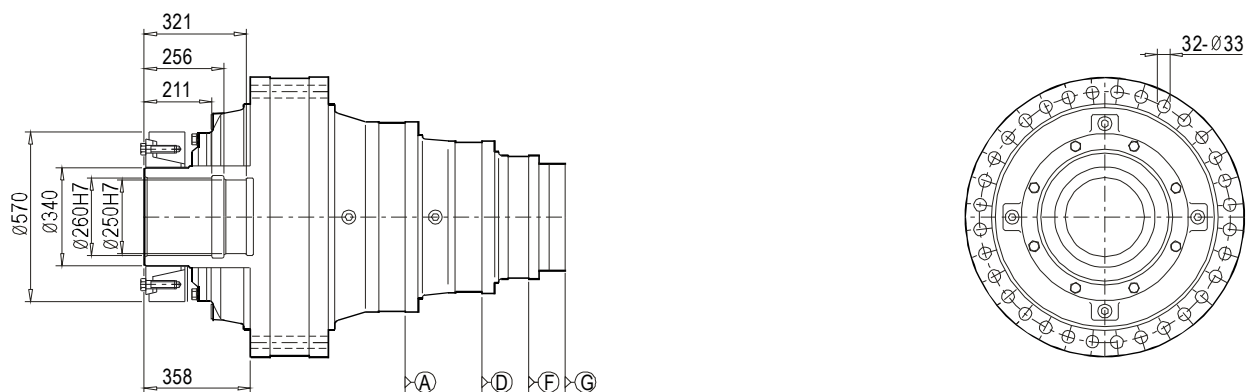
### 安装尺寸

### Mounting Dimensions

#### 810C2Z



#### 811C2H



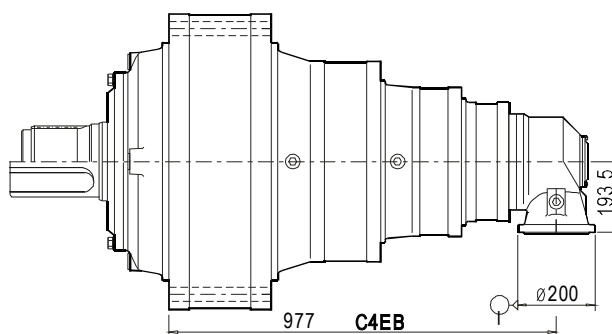
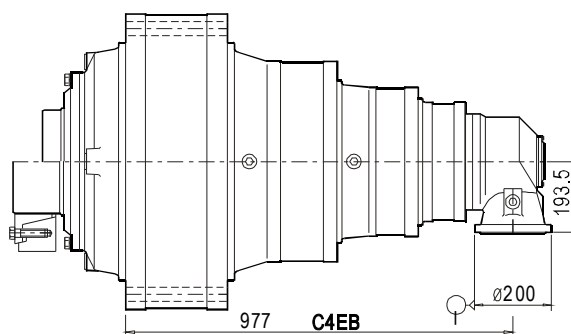
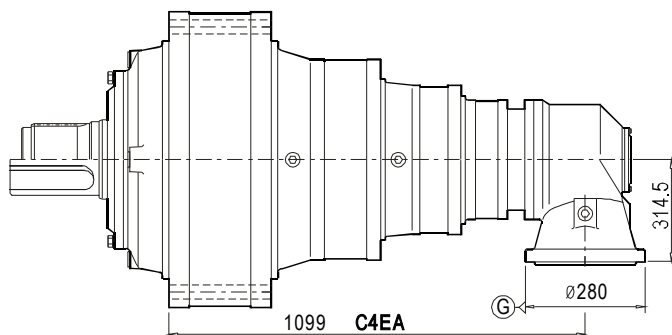
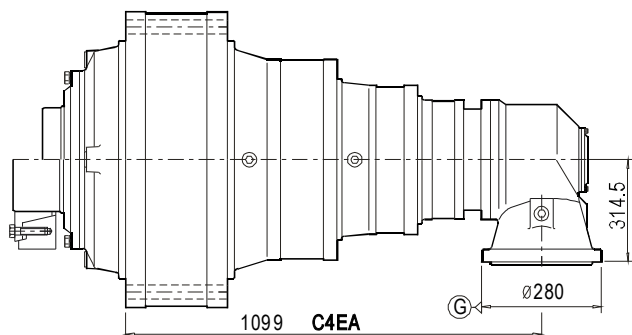
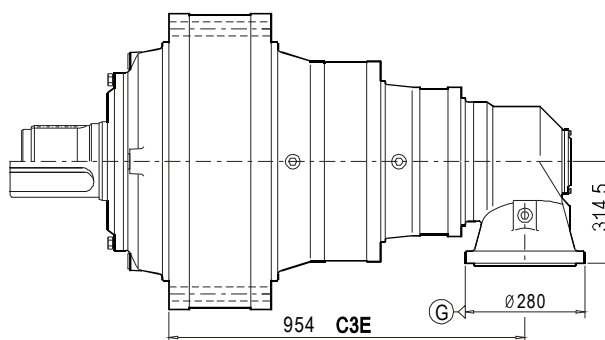
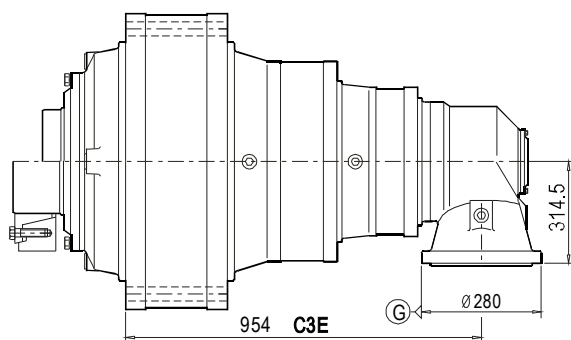
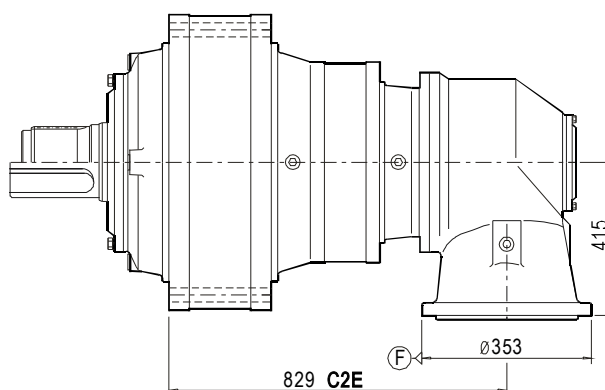
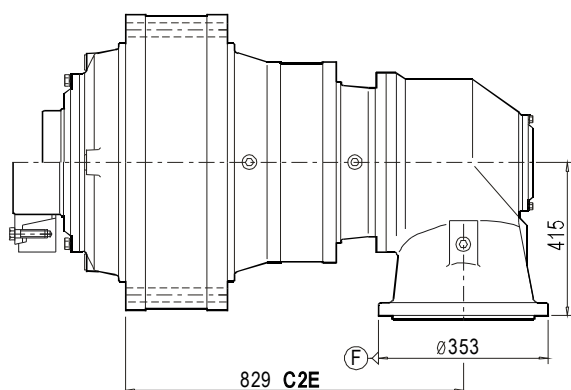


## 安装尺寸

## Mounting Dimensions

### 810R2CZ(H)

### 810R2C(S)





## 技术参数

## Technical Data

885	i	T2 [N.m]							n1 [r/min]	n1max [r/min]	T2max [N.m]	Pt [kW]
		n2xh [r/minxh]										
		10000	25000	50000	100000	500000	1000000	2000000				
1E	3.69	523020	452970	406040	380260	342800	327750	313360	300	500	1152790	200
	4.18	507470	439920	394760	366800	330990	316620	302810	300	500	1017220	200
	4.89	398440	343200	324440	310780	278900	267520	256930	300	500	831600	200
	6	314610	272980	253570	242580	219250	209800	200840	300	500	674700	200
2E	14.24	523020	452970	406040	380260	342800	327750	313360	400	500	1152790	115
	18.10	507470	439920	394760	366800	330990	316620	302810	400	500	1017220	115
	20.90	507470	439920	394760	366800	330990	316620	302810	400	500	1017220	115
	24.45	398440	343200	324440	310780	278900	267520	256930	400	500	831600	115
	29.34	398440	343200	324440	310780	278900	267520	256930	400	500	831600	115
	36.00	314610	272980	253570	242580	219250	209800	200840	400	500	674700	115
3E	51.85	736280	637400	581050	555710	500920	478870	458870	800	1000	1729190	85
	62.10	736280	637400	581050	555710	500920	478870	458870	800	1000	1729190	85
	70.35	507470	439920	394760	366800	330990	316620	302810	800	1000	1017220	85
	78.91	507470	439920	394760	366800	330990	316620	302810	800	1000	1017220	85
	92.32	398440	343200	324440	310780	278900	267520	256930	800	1000	831600	85
	124.94	398440	343200	324440	310780	278900	267520	256930	800	1000	831600	85
	153.79	398440	343200	324440	310780	278900	267520	256930	800	1000	831600	85
	184.55	398440	343200	324440	310780	278900	267520	256930	800	1000	831600	85
	226.44	314610	272980	253570	242580	219250	209800	200840	800	1000	674700	85
4E	200.13	736280	637400	581050	555710	500920	478870	458870	1500	2000	1729190	66
	224.49	736280	637400	581050	555710	500920	478870	458870	1500	2000	1729190	66
	259.23	736280	637400	581050	555710	500920	478870	458870	1500	2000	1729190	66
	310.51	736280	637400	581050	555710	500920	478870	458870	1500	2000	1729190	66
	372.61	625840	541790	493900	472360	425790	407040	390040	1500	2000	1469820	66
	408.23	523020	452970	406040	380260	342800	327750	313360	1500	2000	1152790	66
	489.88	523020	452970	406040	380260	342800	327750	313360	1500	2000	1152790	66
	640.79	507470	439920	394760	366800	330990	316620	302810	1500	2000	1017220	66
	788.77	507470	439920	394760	366800	330990	316620	302810	1500	2000	1017220	66
	922.74	398440	343200	324440	310780	278900	267520	256930	1500	2000	831600	66
	1107.29	398440	343200	324440	310780	278900	267520	256930	1500	2000	831600	66
	1358.64	314610	272980	253570	242580	219250	209800	200840	1500	2000	674700	66
5E	636.40	736280	637400	581050	555710	500920	478870	458870	1500	2000	1729190	55
	728.46	736280	637400	581050	555710	500920	478870	458870	1500	2000	1729190	55
	872.55	736280	637400	581050	555710	500920	478870	458870	1500	2000	1729190	55
	978.61	736280	637400	581050	555710	500920	478870	458870	1500	2000	1729190	55
	1134.71	736280	637400	581050	555710	500920	478870	458870	1500	2000	1729190	55
	1518.37	736280	637400	581050	555710	500920	478870	458870	1500	2000	1729190	55
	1760.57	736280	637400	581050	555710	500920	478870	458870	1500	2000	1729190	55
	2173.54	736280	637400	581050	555710	500920	478870	458870	1500	2000	1729190	55
	2608.25	625840	541790	493900	472360	425790	407040	390040	1500	2000	1469820	55
	2857.61	523020	452970	406040	380260	342800	327750	313360	1500	2000	1152790	55
	3429.13	523020	452970	406040	380260	342800	327750	313360	1500	2000	1152790	55
	4485.56	507470	439920	394760	366800	330990	316620	302810	1500	2000	1017220	55
	5521.36	507470	439920	394760	366800	330990	316620	302810	1500	2000	1017220	55
	6459.20	398440	343200	324440	310780	278900	267520	256930	1500	2000	831600	55



## 技术参数

## Technical Data

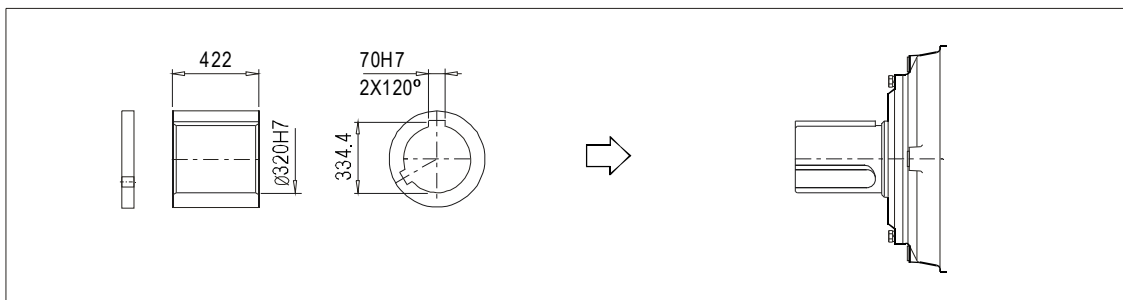
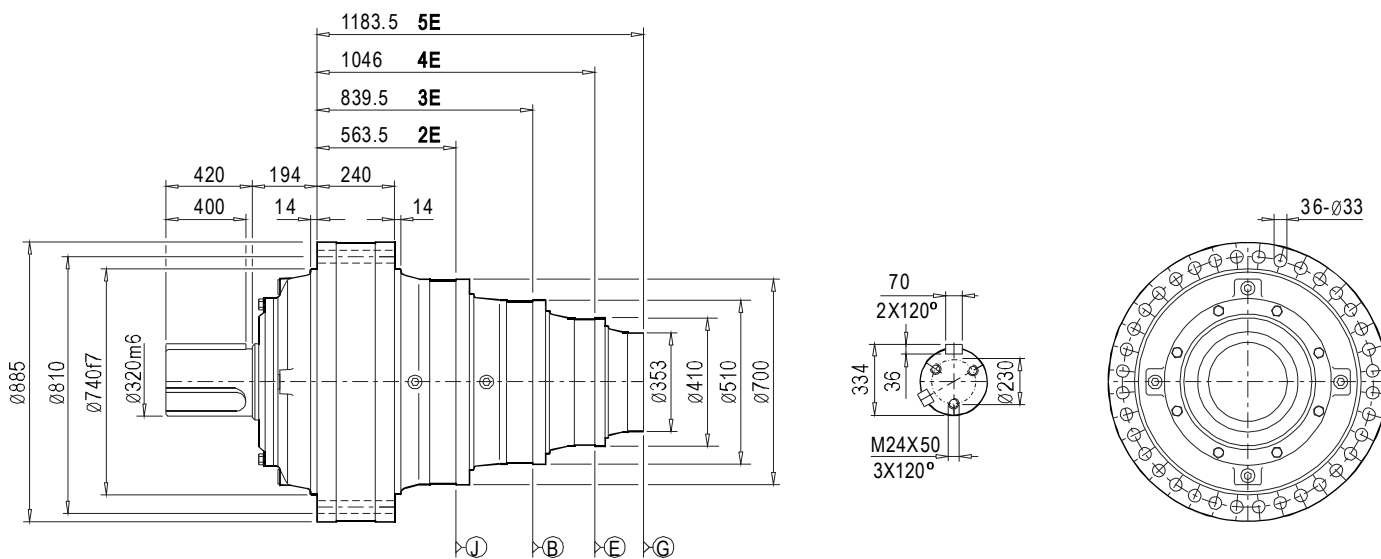
885	i	T2 [N.m]							n1 [r/min]	n1max [r/min]	T2max [N.m]	Pt [kW]
		n2xh [r/minxh]										
		10000	25000	50000	100000	500000	1000000	2000000				
C3E...A	148.63	736280	637400	581050	555710	500920	478870	458870	1500	2000	1729190	95
	178.02	736280	637400	581050	555710	500920	478870	458870	1500	2000	1729190	95
	201.66	507470	439920	394760	366800	330990	316620	302810	1500	2000	1017220	95
	226.22	507470	439920	394760	366800	330990	316620	302810	1500	2000	1017220	95
	264.64	398440	343200	324440	310780	278900	267520	256930	1500	2000	831600	95
	358.16	398440	343200	324440	310780	278900	267520	256930	1500	2000	831600	95
	441.07	398440	343200	324440	310780	278900	267520	256930	1500	2000	831600	95
	529.04	398440	343200	324440	310780	278900	267520	256930	1500	2000	831600	95
	596.93	398440	343200	324440	310780	278900	267520	256930	1500	2000	831600	95
	734.78	398440	343200	324440	310780	278900	267520	256930	1500	2000	831600	95
	881.73	398440	343200	324440	310780	278900	267520	256930	1500	2000	831600	95
1081.88	314610	272980	253570	242580	219250	209800	200840	1500	2000	674700	95	
C3E...B	195.00	398440	343200	324440	310780	278900	267520	256930	1500	2000	831600	90
	252.28	398440	343200	324440	310780	278900	267520	256930	1500	2000	831600	90
	284.58	398440	343200	324440	310780	278900	267520	256930	1500	2000	831600	90
	341.63	398440	343200	324440	310780	278900	267520	256930	1500	2000	831600	90
	440.10	398440	343200	324440	310780	278900	267520	256930	1500	2000	831600	90
	485.87	398440	343200	324440	310780	278900	267520	256930	1500	2000	831600	90
	633.74	398440	343200	324440	310780	278900	267520	256930	1500	2000	831600	90
	672.48	314610	272980	253570	242580	219250	209800	200840	1500	2000	674700	90
	777.60	314610	272980	253570	242580	219250	209800	200840	1500	2000	674700	90
	936.00	314610	272980	253570	242580	219250	209800	200840	1500	2000	674700	90
	1117.80	314610	272980	253570	242580	219250	209800	200840	1500	2000	674700	90
1345.50	314610	272980	253570	242580	219250	209800	200840	1500	2000	674700	90	
C4E	562.85	736280	637400	581050	555710	500920	478870	458870	1500	2000	1729190	60
	631.39	736280	637400	581050	555710	500920	478870	458870	1500	2000	1729190	60
	729.08	736280	637400	581050	555710	500920	478870	458870	1500	2000	1729190	60
	873.30	736280	637400	581050	555710	500920	478870	458870	1500	2000	1729190	60
	1036.92	736280	637400	581050	555710	500920	478870	458870	1500	2000	1729190	60
	1242.02	736280	637400	581050	555710	500920	478870	458870	1500	2000	1729190	60
	1393.26	523020	452970	406040	380260	342800	327750	313360	1500	2000	1152790	60
	1632.92	523020	452970	406040	380260	342800	327750	313360	1500	2000	1152790	60
	1959.51	523020	452970	406040	380260	342800	327750	313360	1500	2000	1152790	60
	2347.32	523020	452970	406040	380260	342800	327750	313360	1500	2000	1152790	60
	2816.79	523020	452970	406040	380260	342800	327750	313360	1500	2000	1152790	60
	3684.57	507470	439920	394760	366800	330990	316620	302810	1500	2000	1017220	60
	4535.40	507470	439920	394760	366800	330990	316620	302810	1500	2000	1017220	60
	5305.77	398440	343200	324440	310780	278900	267520	256930	1500	2000	831600	60
	6366.93	398440	343200	324440	310780	278900	267520	256930	1500	2000	831600	60
	7812.18	314610	272980	253570	242580	219250	209800	200840	1500	2000	674700	60



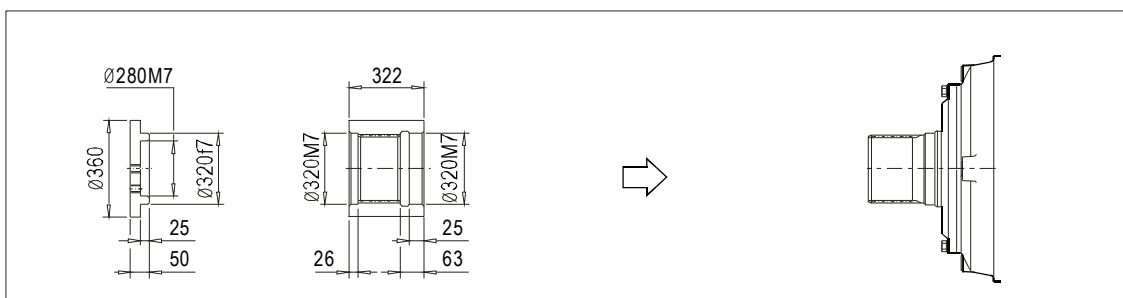
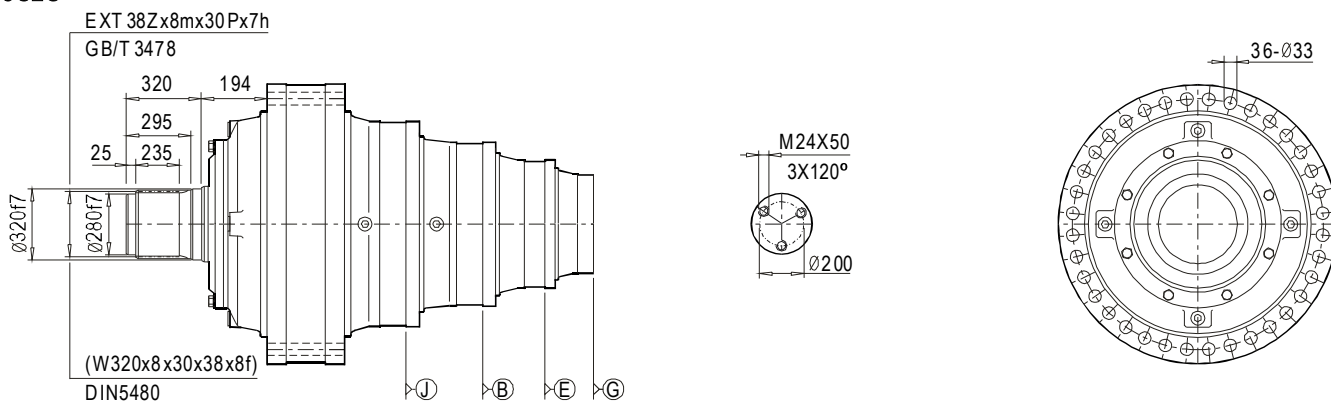
### 安装尺寸

### Mounting Dimensions

#### 885C2C



#### 885C2S



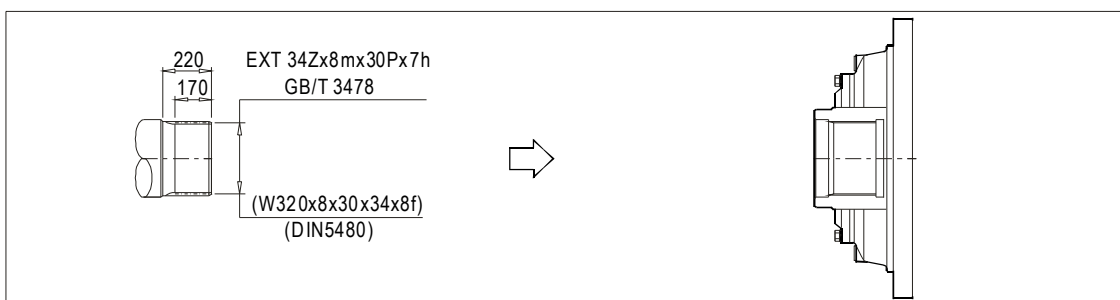
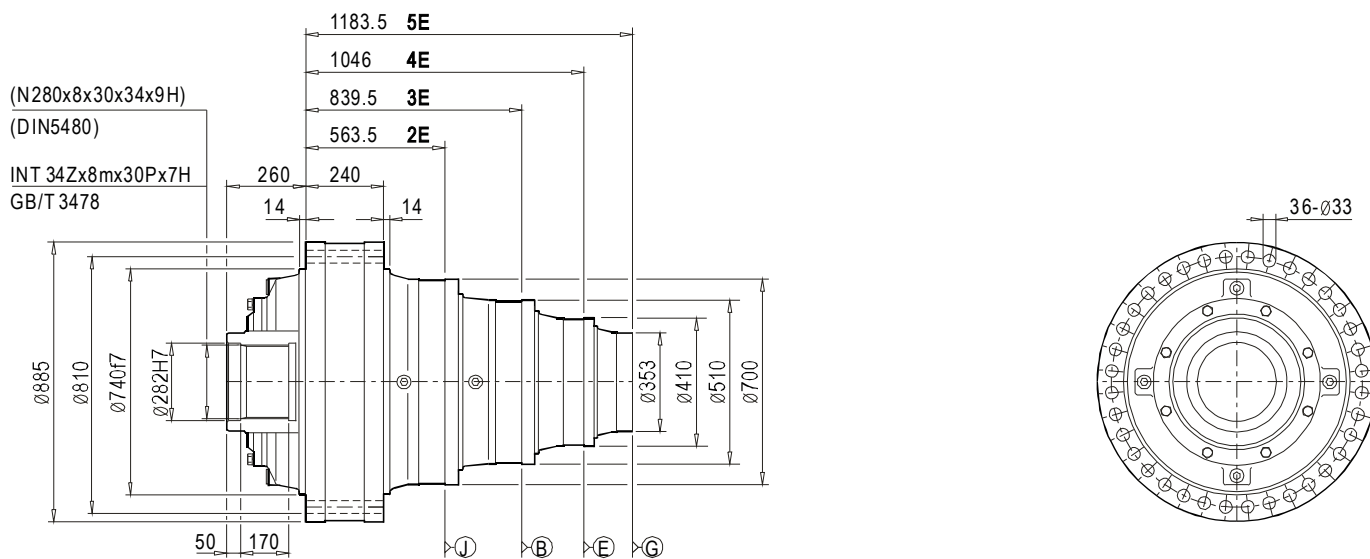




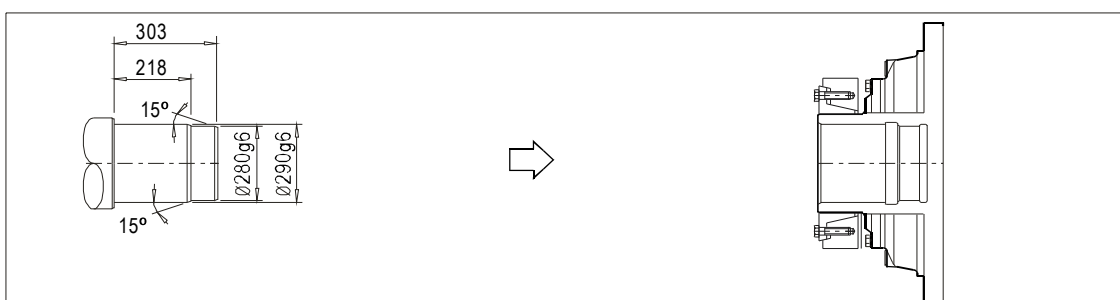
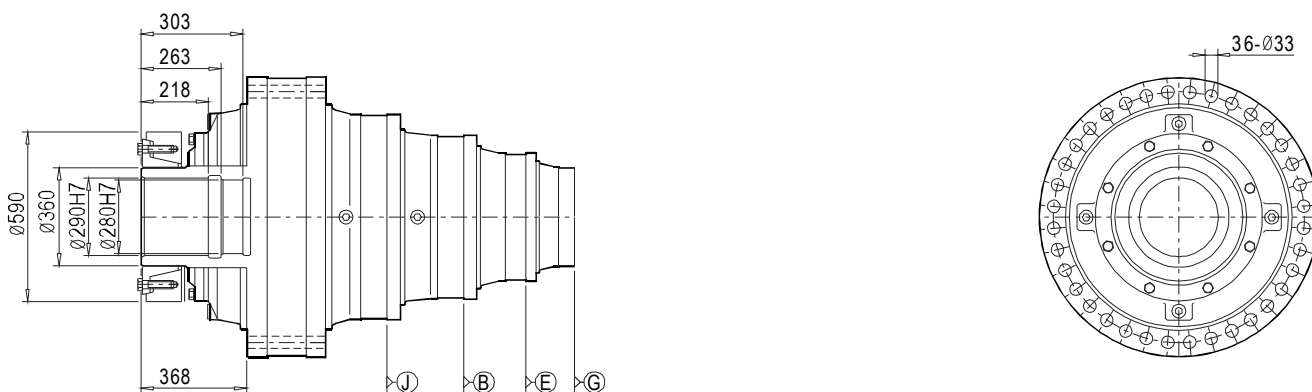
### 安装尺寸

### Mounting Dimensions

#### 885C2Z



#### 885C2H



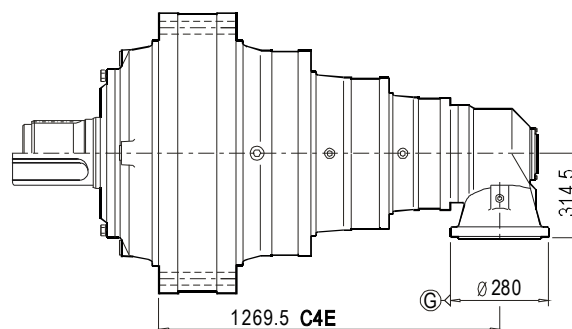
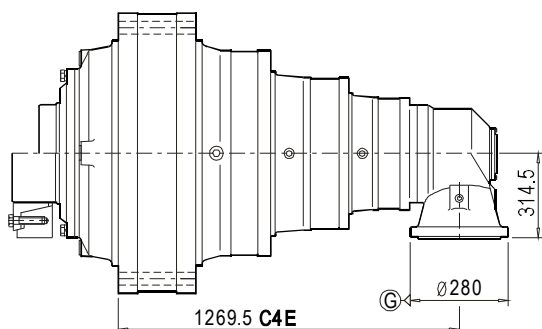
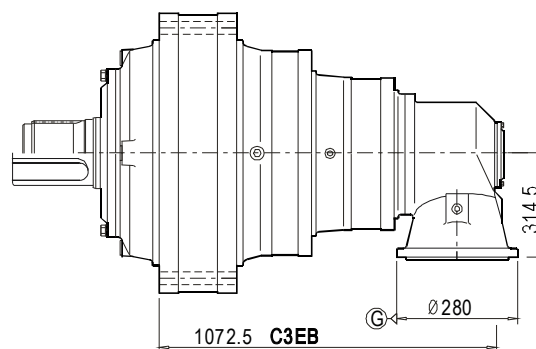
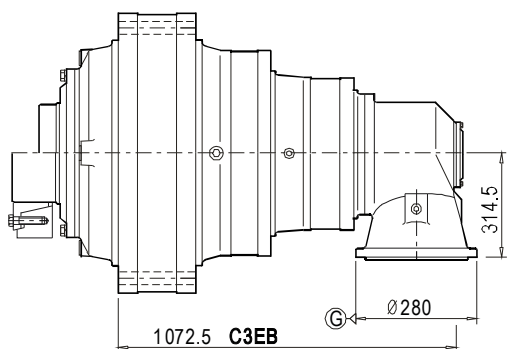
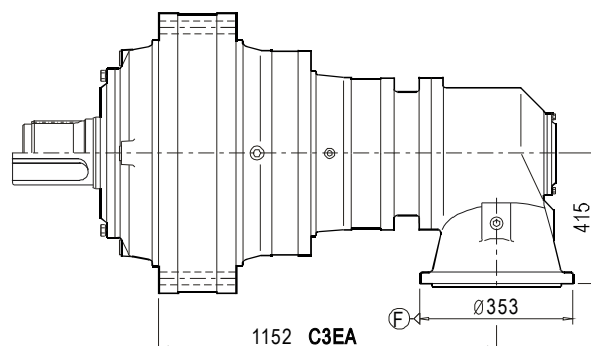
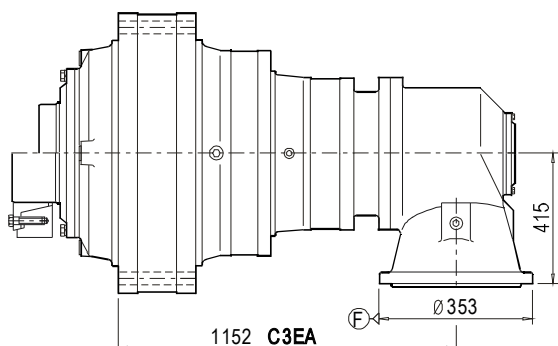


## 安装尺寸

## Mounting Dimensions

### 885C2Z(H)

### 885C2C(S)





## 液压制动器

## Hydraulic Brake

### 润滑和控制

制动器和齿轮箱用同种润滑油，建议使用粘度为VG32的矿物油；

不要使用植物油；

制动器油温应低于90℃，否则应加强制润滑冷却，强制润滑油压

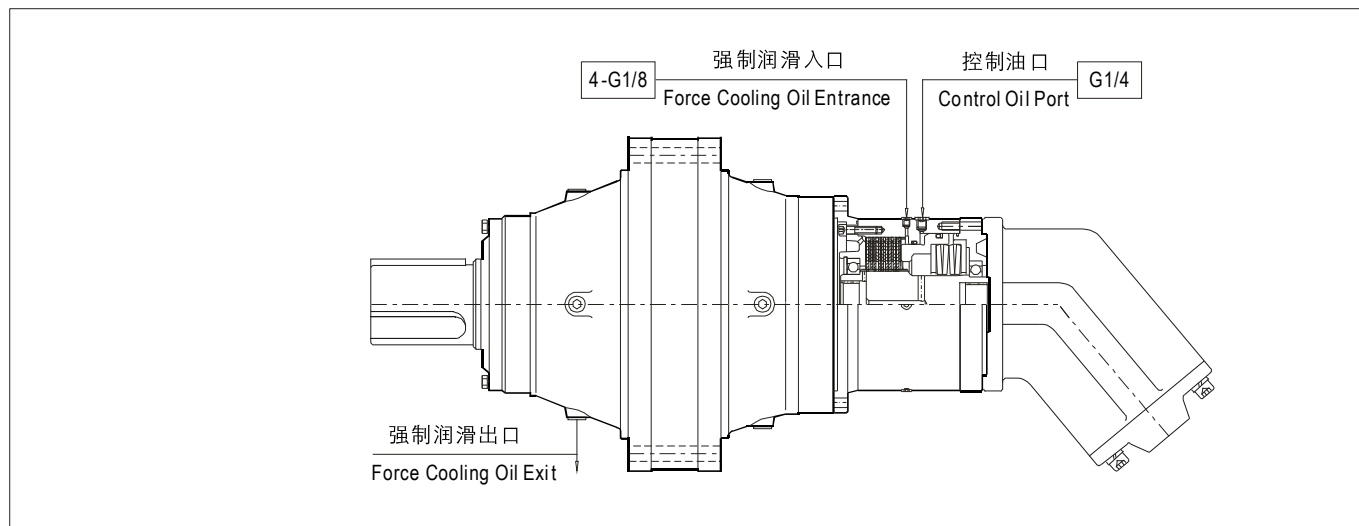
小于2bar,见下面示意图

### Lubrication and Operating

Brakes share the same lubrication with the gear unit; we recommend using a hydraulic type mineral oil with an ISO VG 32 viscosity.

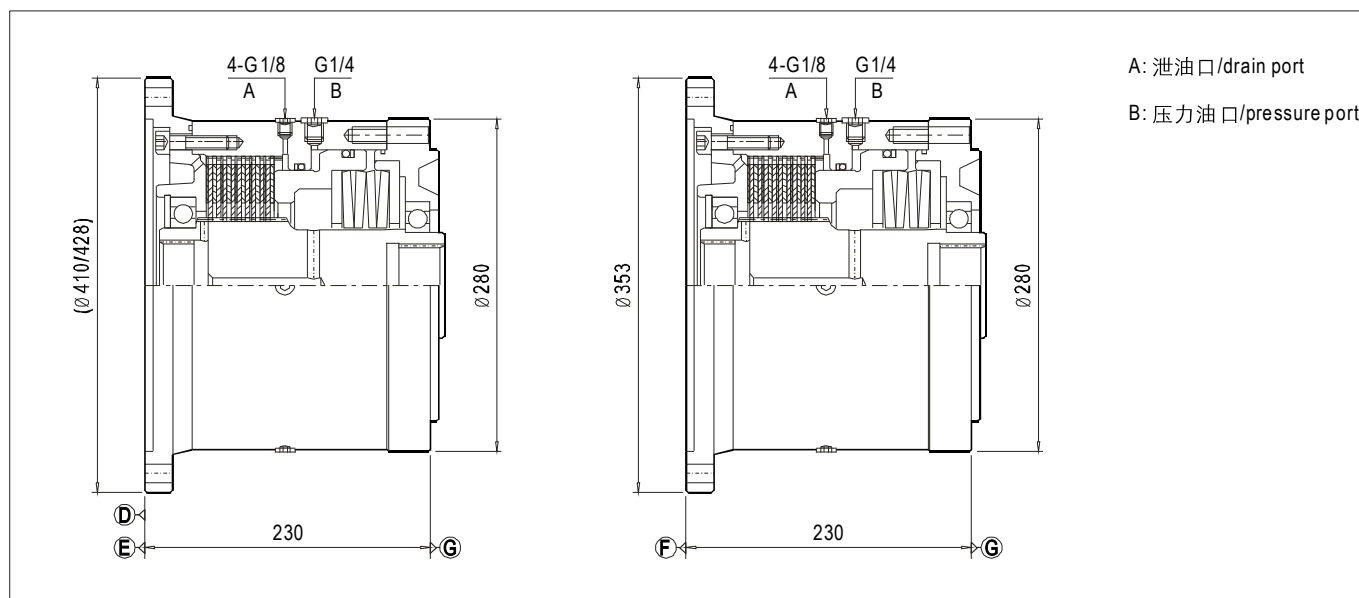
In all cases use either a mineral or synthetic hydraulic oil with an ISO VG 32 viscosity for the brake opening control. Do not use vegetable oils.

Lubrication oil temperature should less than 90℃, or force cooling needed, Oil pressure should less than 2 bar, Force cooling as following drawing



### 安装尺寸和技术参数

### Mounting Dimensions and Technical Data



型号 Unit size	Ts N.m	P bar	P <sub>max</sub> bar	V <sub>a</sub> cm <sup>3</sup>	n <sub>max</sub> r/min	n <sub>1</sub> r/min	重量 Weight kg	Ts: 静态力矩/static torque P: 释放压力/release pressure P <sub>max</sub> : 最大压力/max pressure V <sub>a</sub> : 释放控制油量/oil quantity for brake release control n <sub>max</sub> : 最高转速/normal speed n <sub>1</sub> : 许用转速/available speed
<b>F500</b>	5000	60	315	100	750	600	90	
<b>F400</b>	4000	60	315	100	750	600	90	

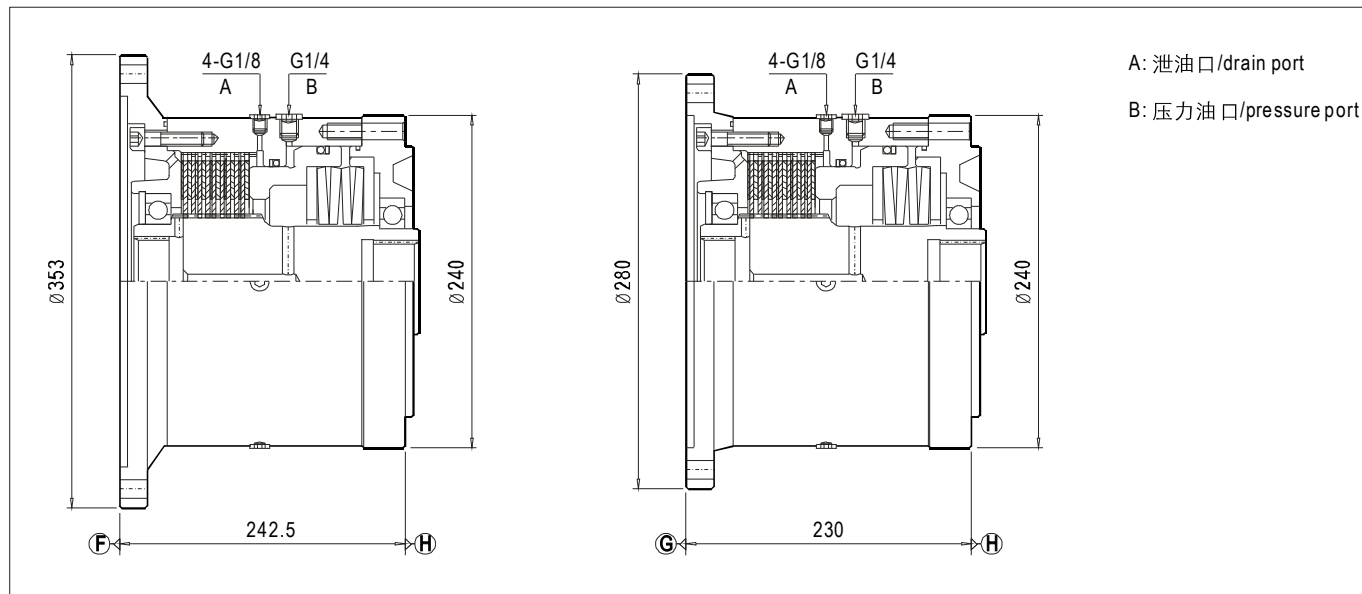


## 液压制动器

## Hydraulic Brake

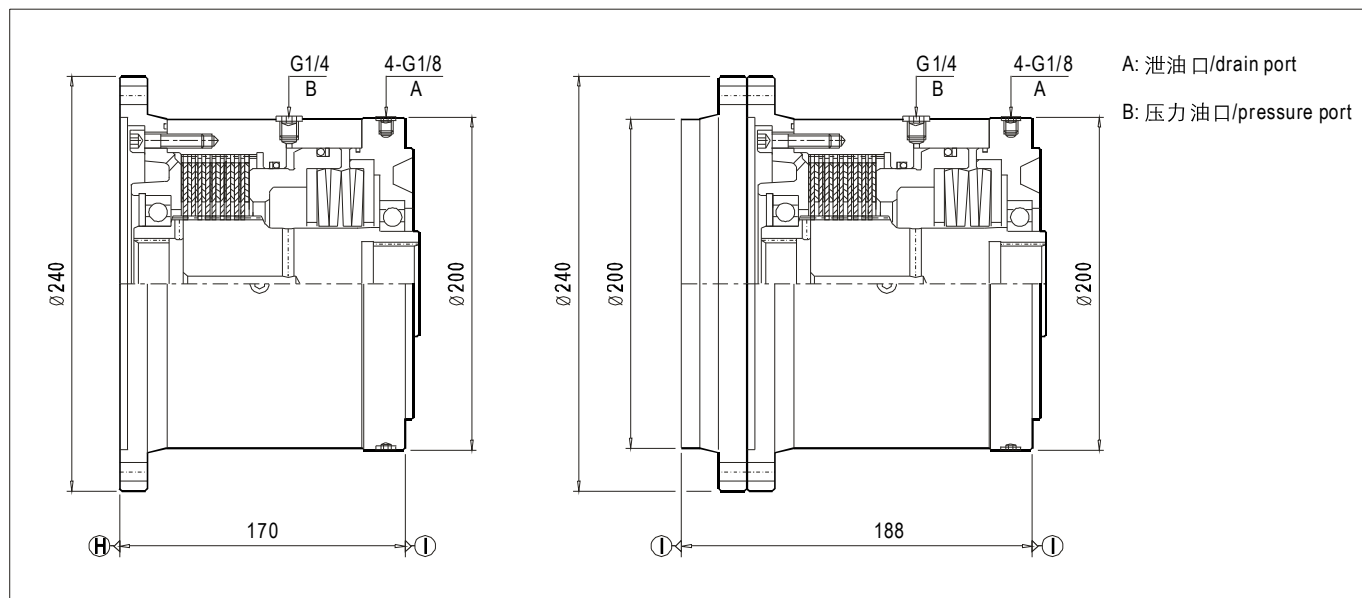
### 安装尺寸和技术参数

### Mounting Dimensions and Technical Data



A: 泄油口/drain port  
B: 压力油口/pressure port

型号 Unit size	Ts N.m	P bar	P <sub>max</sub> bar	V <sub>a</sub> cm <sup>3</sup>	n <sub>max</sub> r/min	n <sub>1</sub> r/min	重量 Weight kg	Ts: 静态力矩/static torque P: 释放压力/release pressure P <sub>max</sub> : 最大压力/max pressure V <sub>a</sub> : 释放控制油量/oil quantity for brake release control n <sub>max</sub> : 最高转速/normal speed n <sub>1</sub> : 许用转速/available speed
<b>F300</b>	3000	45	315	71	1000	800	70	
<b>F250</b>	2500	45	315	71	1000	800	70	
<b>F200</b>	2000	45	315	71	1000	800	70	



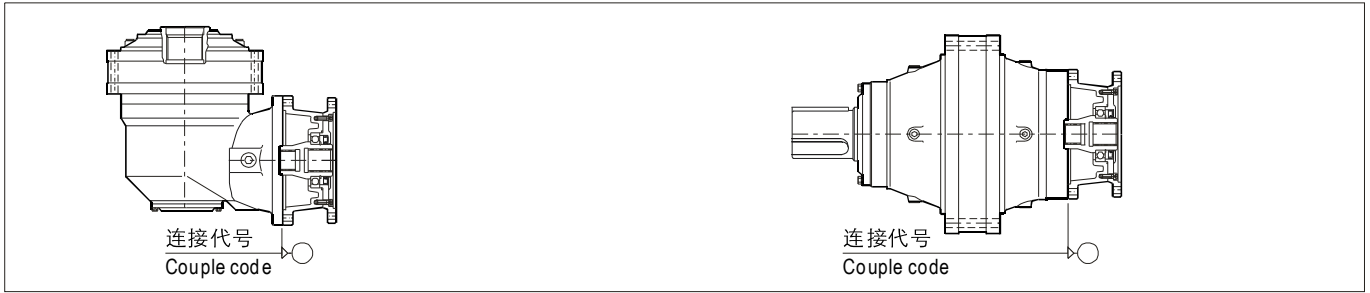
A: 泄油口/drain port  
B: 压力油口/pressure port

型号 Unit size	Ts N.m	P bar	P <sub>max</sub> bar	V <sub>a</sub> cm <sup>3</sup>	n <sub>max</sub> r/min	n <sub>1</sub> r/min	重量 Weight kg	Ts: 静态力矩/static torque P: 释放压力/release pressure P <sub>max</sub> : 最大压力/max pressure V <sub>a</sub> : 释放控制油量/oil quantity for brake release control n <sub>max</sub> : 最高转速/normal speed n <sub>1</sub> : 许用转速/available speed
<b>F150</b>	1500	40	315	35	1500	1200	55	
<b>F100</b>	1000	30	315	35	1500	1200	55	
<b>F60</b>	600	30	315	35	1500	1200	55	



## 液压马达输入法兰

## Adaptor for Hydraulic Motor



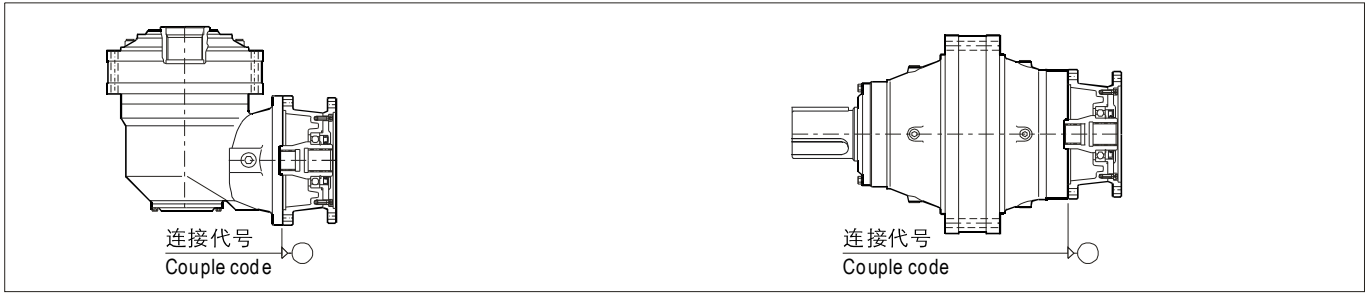
马达品牌/motor brand		SAUER DANFOSS														
马达型号/motor size		OMM Ø16	OMM 17x14 z9	OMP-OMR Ø25	OMP-OMR Ø32	OMP-OMR Ø1"	OMP-OMR Ø1 1/4"	OMP-OMR Ø1" 6B	OMS 12/24 z14	OMS Ø32	OMSS 12/24 z12	OMT Ø40	OMTS 12/24 z16	OMV Ø50	OMVS 10/20 z16	
定货代号/Order code																
连接尺寸及代号 Unit size & Couple code	200	Ⓘ	IM001	IM002	IM003	IM004	IM005	IM006	IM007	IM008	IM009	IM010	IM011	IM012	IM013	IM014
	240	Ⓗ	HM001	HM002	HM003	HM004	HM005	HM006	HM007	HM008	HM009	HM010	HM011	HM012	HM013	HM014
	280	Ⓒ														
	353	Ⓕ														

马达品牌/motor brand		BOSCH REXROTH														
马达型号/motor size		A2FM10-12-16 Ø20	A2FM10-12-16 25x1.25x18	A2FM23-28-32 Ø25	A2FM23-28-32 Ø30	A2FM23-28-32 25x1.25x18	A2FM23-28-32 30x2x14	A2FM45 Ø30	A2FM45 30x2x14	A2FM45 32x2x14	A2FM56 30x2x14	A2FM56 35x2x16	A2FM63 35x2x16	A2FM80 Ø35	A2FM80 35x2x16	
定货代号/Order code																
连接尺寸及代号 Unit size & Couple code	200	Ⓘ														
	240	Ⓗ	HM015	HM016	HM017	HM018	HM019	HM020	HM021	HM022	HM023	HM024	HM025	HM026	HM027	HM028
	280	Ⓒ	GM015	GM016	GM017	GM018	GM019	GM020	GM021	GM022	GM023	GM024	GM025	GM026	GM027	GM028
	353	Ⓕ														



## 液压马达输入法兰

## Adaptor for Hydraulic Motor



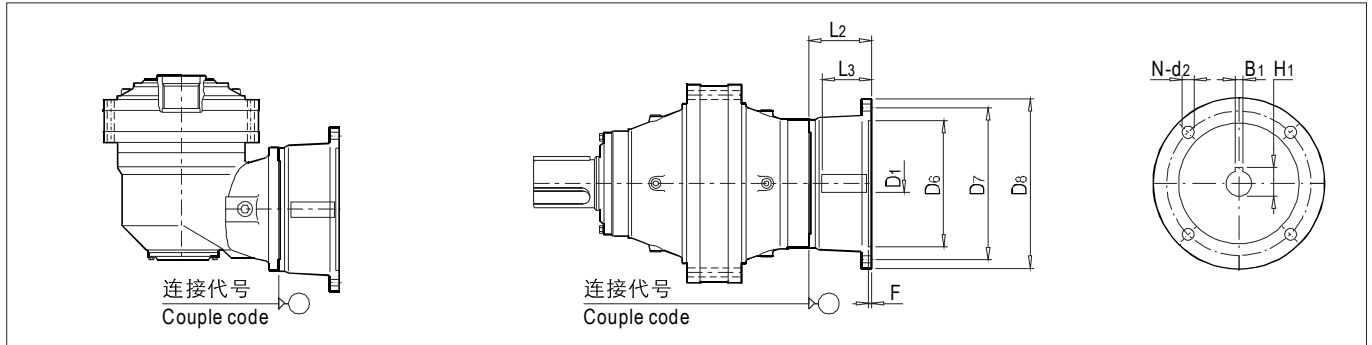
马达品牌/motor brand		BOSCH REXROTH														
马达型号/motor size		A2FM80 40x2x18	A2FM90 ø40	A2FM90 40x2x18	A2FM107-125 ø40	A2FM107-125 40x2x18	A2FM107-125 45x2x21	A2FM160 45x2x21	A2FM160 50x2x24	A2FM180 50x2x24	A2FM250 50x2x24	A6VM28 25x1.25x18	A6VM55 30x2x14	A6VM55 35x2x16	A6VM80 35x2x16	
定货代号/Order code																
连接尺寸及代号 Unit size & Couple code	200	①														
	240	②	HM029	HM030	HM029	HM031	HM032	HM033					HM018	HM023	HM025	HM027
	280	③	GM029	GM030	GM029	GM031	GM032	GM033	GM034	GM035	GM035	GM036	GM018	GM023	GM025	GM027
	353	④							FM034	FM035	FM035	FM036				

马达品牌/motor brand		BOSCH REXROTH					EATON								
马达型号/motor size		A2VM107 40x2x18	A2VM160 45x2x21	A2VM160 50x2x24	A6VM200 50x2x24	A6VM250 50x2x24	SERIE 2000 12/24 Z14	SERIE 2000 12/24 Z14	SERIE 2000 ø1 1/4"	SERIE 2000 12/24 z12	SERIE 6000 12/24 z17				
定货代号/Order code															
连接尺寸及代号 Unit size & Couple code	200	①					IM039	IM040	IM041	IM042	IM043				
	240	②	HM032				HM039	HM040	HM041	HM042	HM043				
	280	③	GM032	GM034	GM035										
	353	④		FM034	FM035	FM037	FM038								



## 电机输入法兰(IECB5)

## Adaptor for Electric Motor(IECB5)



连接尺寸 Unit size	连接代号 Couple code	电机规格 Motor frame	D <sub>1</sub>	H <sub>1</sub>	B <sub>1</sub>	F	L <sub>2</sub>	L <sub>3</sub>	D <sub>6</sub>	D <sub>7</sub>	D <sub>8</sub>	N	d <sub>2</sub>	重量 Weight kg
200	①	71B5	14H7	16.3	5	4	87	32	110E8	130	160	4	10	6
		80B5	19E8	21.8	6	4	93.5	42	130E8	165	200	4	12	8
		90B5	24E8	27.3	8	4	93.5	52	130E8	165	200	4	12	8
		100B5	28E8	31.3	8	5	97.5	62	180E8	215	250	4	15	8.5
		112B5	28E8	31.3	8	5	97.5	62	180E8	215	250	4	15	8.5
		132B5	38E8	41.3	10	5	122	82	230E8	265	300	4	15	13
		160B5	42E8	45.3	12	6	152	114	250E8	300	350	4	19	15
		180B5	48E8	51.8	14	6	152	114	250E8	300	350	4	19	15
240	②	132B5	38E8	41.3	10	5	132	82	230E8	265	300	4	15	15
		160B5	42E8	45.3	12	6	160	114	250E8	300	350	4	19	17
		180B5	48E8	51.8	14	6	160	114	250E8	300	350	4	19	17
		200B5	55E8	59.3	16	6	162	114	300E8	350	400	4	19	22
280	③	160B5	42E8	45.3	12	6	176.5	114	250E8	300	350	4	19	23
		180B5	48E8	51.8	14	6	176.5	114	250E8	300	350	4	19	23
		200B5	55E8	59.3	16	6	176.5	114	300E8	350	400	4	19	29
		225B5	60E8	64.4	18	6	210.5	144	350E8	400	450	8	19	35
		250B5	65E8	69.4	18	6	230.5	144	450E8	500	550	8	19	35
353	④	200B5	55E8	59.3	16	6	248.5	114	300E8	350	400	4	19	35
		225B5	60E8	64.4	18	6	282.5	144	350E8	400	450	8	19	41
		250B5	65E8	69.4	18	6	244	144	450E8	500	550	8	19	41
		280B5	75E8	79.9	20	6	244	144	450E8	500	550	8	19	48
410	⑤	225B5	60E8	64.4	18	6	204.5	144	350E8	400	450	8	19	50
		250B5	65E8	69.4	18	6	214.5	144	450E8	500	550	8	19	50
		280B5	75E8	79.9	20	6	214.5	144	450E8	500	550	8	19	57



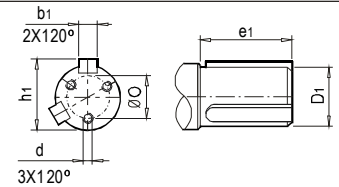
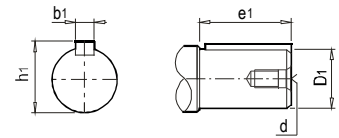
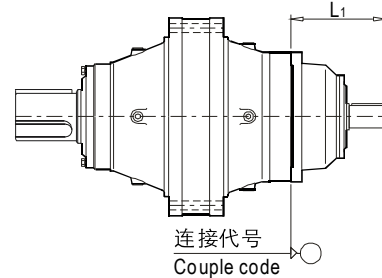
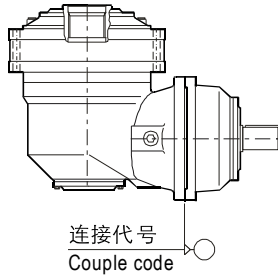
## 实心输入轴

## Solid Input Shaft

### 单输入轴

### Single Input Shaft

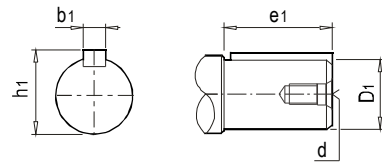
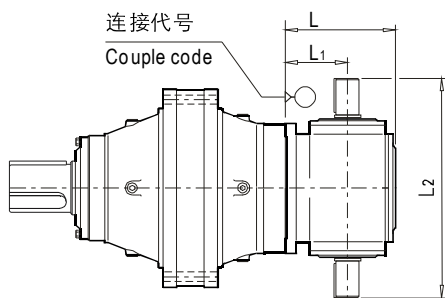
连接尺寸 Unit size	连接代号 Couple code	定货代号 Order code	L <sub>1</sub>	e <sub>1</sub>	b <sub>1</sub>	h <sub>1</sub>	D <sub>1</sub>	O	d	重量 Weight kg
200	①	IS	151	58	12	43	40j6	-	M10	6
240	②	HS	273	105	18	69	65k6	-	M20	15
280	③	GS	341	130	22	85	80k6	-	M20	23
353	④	FS	359	130	25	95	90k6	-	M20	35
410	⑤	ES	346	130	25	95	90k6	-	M20	50
428	⑥	DS	371.5	130	24	95	90k6	-	M20	50
445	⑦	CS	370.5	165	28	116	110m6	65	M14	85
510	⑧	BS	445	170	32	137	130m6	70	M16	108
542	⑨	AS	446.5	170	36	148	140m6	70	M16	160
700	⑩	JS	526.5	210	40	169	160m6	90	M16	200



### 双输入轴

### Double Input Shaft

连接尺寸 Unit size	连接代号 Couple code	定货代号 Order code	设计寿命 Life time h(hour)	输入转矩 Input torque T <sub>1</sub> (N.m)	最高转速 Max. speed n(r/min)	传动比 ratio	L	L <sub>1</sub>	L <sub>2</sub>	e <sub>1</sub>	b <sub>1</sub>	h <sub>1</sub>	D <sub>1</sub>	d	重量 Weight kg
280	⑪	GD	100000	550	1500	1:1	301	173.5	504	82	18	64	60k6	M20	65
353	⑫	FD	100000	1200	1000	1:1.06	436	293	614	105	20	79.5	75k6	M20	90
410	⑬	ED	100000	1200	1000	1:1.06	494.5	351.5	614	105	20	79.5	75k6	M20	90
428	⑭	DD	100000	1200	1000	1:1.06	513	370	614	105	20	79.5	75k6	M20	90
445	⑮	CD	100000	1200	1000	1:1.06	498.5	355.5	614	105	20	79.5	75k6	M20	90





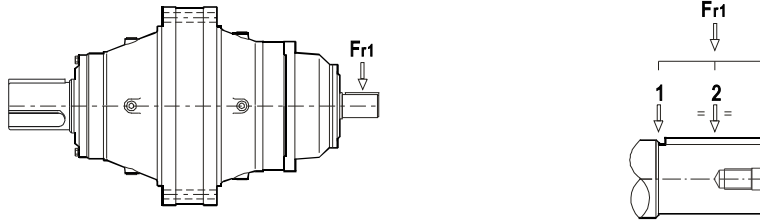


## 径向载荷

## Radial Load

单输入轴许用径向力

Available Radial Load for Single Input Shaft



连接尺寸 Unit size	连接代号 Couple code	最高转速 Max. speed $n_{max}(r/min)$	作用点1径向力计算公式 radial load formula for point 1 $F_{r11}(kN)$	作用点2径向力计算公式 radial load formula for point 2 $F_{r12}(kN)$	作用点3径向力计算公式 radial load formula for point 3 $F_{r13}(kN)$
200	①	2500	$0.519x(n_1xh)^{1/3}$	$0.361x(n_1xh)^{1/3}$	$0.277x(n_1xh)^{1/3}$
240	②	2000	$2.492x(n_1xh)^{0.3}$	$1.751x(n_1xh)^{0.3}$	$1.349x(n_1xh)^{0.3}$
280	③	2000	$7.013x(n_1xh)^{0.3}$	$3.731x(n_1xh)^{0.3}$	$2.357x(n_1xh)^{0.3}$
353	④	2000	$10.72x(n_1xh)^{0.3}$	$7.865x(n_1xh)^{0.3}$	$4.689x(n_1xh)^{0.3}$
410	⑤	1500	$7.995x(n_1xh)^{0.3}$	$5.108x(n_1xh)^{0.3}$	$3.753x(n_1xh)^{0.3}$
428	⑥	1500	$7.995x(n_1xh)^{0.3}$	$5.108x(n_1xh)^{0.3}$	$3.753x(n_1xh)^{0.3}$
445	⑦	1500	$6.390x(n_1xh)^{0.3}$	$4.221x(n_1xh)^{0.3}$	$3.151x(n_1xh)^{0.3}$
510	⑧	1000	$16.15x(n_1xh)^{0.3}$	$11.93x(n_1xh)^{0.3}$	$9.461x(n_1xh)^{0.3}$
542	⑨	750	$11.36x(n_1xh)^{0.3}$	$8.392x(n_1xh)^{0.3}$	$6.654x(n_1xh)^{0.3}$
700	⑩	500	$14.33x(n_1xh)^{0.3}$	$10.59x(n_1xh)^{0.3}$	$8.396x(n_1xh)^{0.3}$

注意: A: 如需要轴向力, 请联系本公司;

B:  $n_1$ ---输入转速,  $n_1 \leq n_a$  单位: 转/分钟;

C: h ---设计寿命 单位: 小时.

Note: A: request axial load from SGR;

B:  $n_1$ ---input speed,  $n_1 \leq n_a$  unit: r/min;

C: h ---life time unit: hour

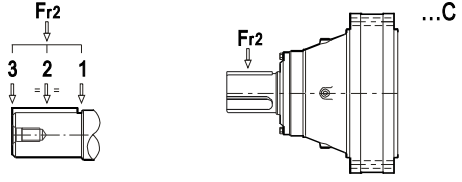
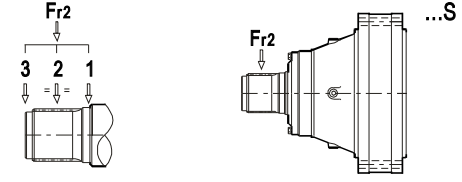


## 径向载荷

## Radial Load

### 输出轴许用径向力

### Available Radial Load for Output Shaft

							
机型号 Gear Unit size	输出轴类型 Output shaft type	作用点1径向力计算公式 radial load formula for point 1 $F_{r21}(kN)$	作用点2径向力计算公式 radial load formula for point 2 $F_{r22}(kN)$	作用点3径向力计算公式 radial load formula for point 3 $F_{r23}(kN)$			
200 201	C	$3.211X(n2xh)^{0.3}$	$1.846X(n2xh)^{0.3}$	$1.295X(n2xh)^{0.3}$			
	S	$3.379X(n2xh)^{0.3}$	$2.213X(n2xh)^{0.3}$	$1.646X(n2xh)^{0.3}$			
240 241	C	$5.192X(n2xh)^{0.3}$	$3.071X(n2xh)^{0.3}$	$2.180X(n2xh)^{0.3}$			
	S	$5.192X(n2xh)^{0.3}$	$5.192X(n2xh)^{0.3}$	$2.740X(n2xh)^{0.3}$			
280 281	C	$7.088X(n2xh)^{0.3}$	$4.960X(n2xh)^{0.3}$	$3.815X(n2xh)^{0.3}$			
	S	$7.088X(n2xh)^{0.3}$	$5.465X(n2xh)^{0.3}$	$4.446X(n2xh)^{0.3}$			
353	C	$4.953X(n2xh)^{0.3}$	$3.070X(n2xh)^{0.3}$	$2.225X(n2xh)^{0.3}$			
	S	$4.953X(n2xh)^{0.3}$	$3.477X(n2xh)^{0.3}$	$2.679X(n2xh)^{0.3}$			
354 355	C	$7.171X(n2xh)^{0.3}$	$4.508X(n2xh)^{0.3}$	$3.287X(n2xh)^{0.3}$			
	S	$7.171X(n2xh)^{0.3}$	$5.089X(n2xh)^{0.3}$	$3.944X(n2xh)^{0.3}$			
410	C	$12.49X(n2xh)^{0.3}$	$7.691X(n2xh)^{0.3}$	$5.557X(n2xh)^{0.3}$			
	S	$12.49X(n2xh)^{0.3}$	$8.820X(n2xh)^{0.3}$	$6.818X(n2xh)^{0.3}$			
428 429	C	$10.28X(n2xh)^{0.3}$	$6.912X(n2xh)^{0.3}$	$5.207X(n2xh)^{0.3}$			
	S	$10.28X(n2xh)^{0.3}$	$7.428X(n2xh)^{0.3}$	$5.816X(n2xh)^{0.3}$			
445 446	C	$12.92X(n2xh)^{0.3}$	$8.492X(n2xh)^{0.3}$	$6.324X(n2xh)^{0.3}$			
	S	$12.92X(n2xh)^{0.3}$	$9.237X(n2xh)^{0.3}$	$7.188X(n2xh)^{0.3}$			
510	C	$13.50X(n2xh)^{0.3}$	$10.07X(n2xh)^{0.3}$	$8.027X(n2xh)^{0.3}$			
	S	$13.50X(n2xh)^{0.3}$	$11.13X(n2xh)^{0.3}$	$9.467X(n2xh)^{0.3}$			
542 543	C	$18.83X(n2xh)^{0.3}$	$12.45X(n2xh)^{0.3}$	$9.416X(n2xh)^{0.3}$			
	S	$18.83X(n2xh)^{0.3}$	$13.27X(n2xh)^{0.3}$	$10.38X(n2xh)^{0.3}$			
695 696	C	$32.44X(n2xh)^{0.3}$	$24.47X(n2xh)^{0.3}$	$19.65X(n2xh)^{0.3}$			
	S	$32.44X(n2xh)^{0.3}$	$25.94X(n2xh)^{0.3}$	$21.62X(n2xh)^{0.3}$			
810	C	$36.61X(n2xh)^{0.3}$	$25.47X(n2xh)^{0.3}$	$19.53X(n2xh)^{0.3}$			
	S	$36.61X(n2xh)^{0.3}$	$27.46X(n2xh)^{0.3}$	$21.97X(n2xh)^{0.3}$			
885	C	$37.75X(n2xh)^{0.3}$	$26.58X(n2xh)^{0.3}$	$21.57X(n2xh)^{0.3}$			
	S	$37.55X(n2xh)^{0.3}$	$28.57X(n2xh)^{0.3}$	$23.05X(n2xh)^{0.3}$			

注意: A: 如需要轴向力, 请联系本公司;

B:  $n_2$ ---输出转速,  $n_1 \leq n_a$  单位: 转/分钟;

C: h ---设计寿命 单位: 小时.

Note: A: request axial load from SGR;

B:  $n_1$ ---output speed,  $n_1 \leq n_a$  unit: r/min;

C: h ---life time unit: hour



## 扭力臂

## Torque Arm

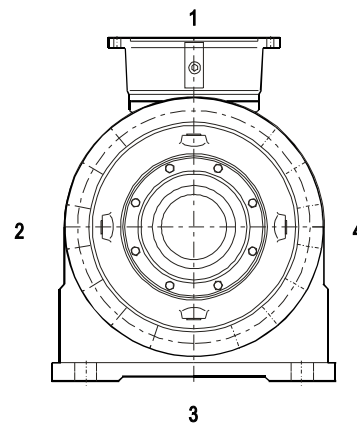
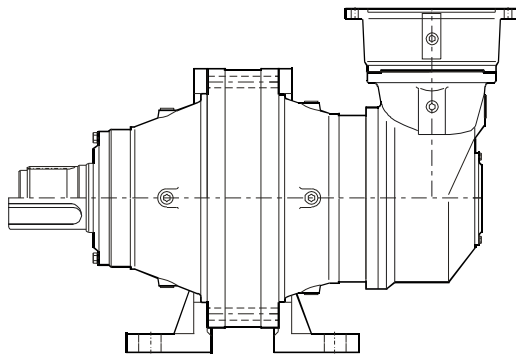
机型号 size	A	B	F Ø	G	M	S	M1	B1
<b>200,201</b>	185	290	21	13	250	15	250	363
<b>240,241</b>	220	350	25	18	300	20	300	435
<b>280</b>	280	430	31	18	360	20	360	535
<b>353</b>	325	500	37	23	420	25	420	623
<b>354,355</b>	353	640	37	28	560	30	560	777
<b>400,401</b>	410	895	43	33	800	35	800	1053
<b>428,429</b>	428	895	43	33	800	35	800	1053
<b>445,446</b>	445	1000	49	33	900	35	900	1173
<b>510,511</b>	510	1215	57	38	1100	40	1100	1413
<b>542,543</b>	542	1215	57	38	1100	40	1100	1429
<b>695,696</b>	700	1632	66	47	1500	50	1500	1916
<b>810,811</b>	810	1900	85	47	1700	50	1700	2205
<b>885,886</b>	885	1900	85	47	1700	50	1700	2243

## 底脚安装

## Foot Mounted

### 底脚位置

### Foot Position





## 底脚安装尺寸

## Dimensions for Foot Mounted

机型号 size	A	B	BA	C	K	L	T	U	H
<b>200,201</b>	190	115.5	—	24	16	14	240	155	132
<b>240,241</b>	254	142	—	19	18	18	310	184	160
<b>280,281</b>	280	183	—	20	22	23	340	237	200
<b>353</b>	318	236	—	17	26	26	390	300	225
机型号 size	A	B	BA	C	K	L	T	U	H
<b>354,355</b>	356	313	122	54	26	24	445	379	225
<b>400,401</b>	406	316	136	90	26	26	500	416	250
<b>428</b>	457	365	140	111	33	32	550	416	280
<b>429</b>	457	382	140	111	33	32	550	460	280
<b>445,446</b>	457	369	157	112.5	33	32	550	448	280
<b>510</b>	480	410	174	127	39	33	590	522	315
<b>542,543</b>	508	440	174	169	39	33	620	562	315
<b>695,696</b>	700	480	227	27	45	45	850	594	415
机型号 size	A	B	BA	C	K	L	T	U	H
<b>810,811</b>	950	155X4=620	155	10	39	45	1050	720	495
<b>885,886</b>	1040	155X4=620	155	10	39	45	1130	720	520



## 齿轮箱重量

## Gear Unit Weight

机型号 size	同轴/in line		转角/right angle	
	级数 stages	重量/weight [kg]	级数 stages	重量/weight [kg]
<b>200 201</b>	1E	18	CE	32
	2E	22	C2E	36
	3E	26		
<b>240 241</b>	1E	36	CE	56
	2E	43	C2E	57
	3E	47	C3E	61
	4E	51		
<b>280 281</b>	1E	65	CE	89
	2E	74	C2E	85
	3E	78	C3E	79
	4E	82		
<b>353 354</b>	1E	95	CE...A	147
	2E	107	CE...B	125
	3E	114	C2E...A	135
	4E	118	C2E...B	132
			C3E	128
<b>355</b>	1E	97	CE	165
	2E	109	C2E	147
	3E	116	C3E	148
	4E	120		
<b>400</b>	1E	135	CE	260
	2E	165	C2E	189
	3E	174	C3E	194
	4E	178		
<b>401</b>	2E	195	C2E	300
	3E	204	C3E	340
	4E	208	C4E	350
<b>428</b>	2E	205	C2E	320
	3E	217	C3E	250
	4E	204		
<b>429</b>	1E	180	CE	310
	2E	225	C2E	275
	3E	237	C3E	262
	4E	244	C4E	259

机型号 size	同轴/in line		转角/right angle	
	级数 stages	重量/weight [kg]	级数 stages	重量/weight [kg]
<b>445 446</b>	1E	230	CE	360
	2E	290	C2E	340
	3E	302	C3E	322
	4E	309	C4E	324
	5E	316		
<b>510</b>	1E	330	CE	690
	2E	365	C2E	515
	3E	410	C3E	525
	4E	422	C4E	510
	5E	430		
<b>542 543</b>	1E	370	CE	730
	2E	405	C2E	555
	3E	450	C3E...A	600
	4E	462	C3E...B	520
	5E		C4E	510
<b>695</b>	1E	800		
	2E	930	C2E	990
	3E	990	C3E	1060
	4E	1002	C4E	1130
	5E	1014		
<b>696</b>	2E	1030	C2E	1170
	3E	1090	C3E	1230
	4E	1120	C4E	1250
	5E	1140		
<b>810</b>	1E	1210		
	2E	1520	C2E	1900
	3E	1590	C3E	1690
	4E	1640	C4E...A	1740
	5E	1660	C4E...B	1750
<b>885</b>	1E	1900		
	2E	2700		
	3E	2800	C3E...A	3160
	4E	2840	C3E...B	2900
	5E	2860	C4E	3000



## 油量

## Oil Quantity

机型号 size	同轴/in line			
	级数 stages	油量/oil quantity [L]		
		B5	V1	V3
200 201	1E	0.8	1.2	1.1
	2E	1.1	1.5	1.4
	3E	1.4	1.8	1.7
240 241	1E	1.4	2.4	2.2
	2E	1.9	2.9	2.7
	3E	2.2	3.2	3.0
	4E	2.5	3.5	3.3
280 281	1E	2.5	3.5	3.2
	2E	3.3	4.3	4.0
	3E	3.6	4.6	4.3
	4E	3.9	4.9	4.6
353 354	1E	3.5	5.0	4.5
	2E	4.5	6.0	5.5
	3E	5.0	6.5	6.0
	4E	5.3	6.8	6.3
355	1E	4.0	5.5	5.0
	2E	5.0	6.5	6.0
	3E	5.5	7.0	6.5
	4E	5.8	7.3	6.8
400	1E	5.0	6.5	6.0
	2E	6.3	7.8	7.3
	3E	7.1	8.6	8.1
	4E	7.4	8.9	8.4
401	2E	6.8	8.3	7.8
	3E	7.6	9.1	8.6
	4E	7.9	9.4	8.9
428	2E	9.0	14.0	12.0
	3E	10.0	15.0	13.0
	4E	11.0	16.0	14.0
429	1E	8.0	13.0	11.0
	2E	10.0	15.0	13.0
	3E	11.0	16.0	14.0
	4E	12.0	17.0	15.0

机型号 size	同轴/in line			
	级数 stages	油量/oil quantity [L]		
		B5	V1	V3
445 446	1E	9.0	14.0	12.0
	2E	12.0	17.0	15.0
	3E	13.0	18.0	16.0
	4E	13.0	18.0	16.0
	5E	14.0	19.0	17.0
510	1E	14.0	22.0	18.0
	2E	15.0	23.0	19.0
	3E	17.0	25.0	21.0
	4E	18.0	26.0	22.0
	5E	19.0	27.0	23.0
542 543	1E	18.0	26.0	22.0
	2E	19.0	27.0	23.0
	3E	21.0	29.0	25.0
	4E	22.0	30.0	26.0
	5E	23.0	31.0	27.0
695	1E	25.0	40.0	35.0
	2E	26.0	41.0	36.0
	3E	29.0	44.0	39.0
	4E	30.0	45.0	40.0
	5E	31.0	46.0	41.0
696	2E	30.0	45.0	40.0
	3E	33.0	48.0	43.0
	4E	34.0	49.0	44.0
	5E	35.0	50.0	45.0
	810	1E	36.0	72.0
2E		37.0	74.0	69.0
3E		40.0	80.0	75.0
4E		43.0	86.0	81.0
5E		46.0	92.0	87.0
885	1E	45.0	90.0	80.0
	2E	48.0	96.0	86.0
	3E	50.0	100.0	90.0
	4E	53.0	106.0	96.0
	5E	56.0	112.0	102.0



## 油量

## Oil Quantity

机型号 size	同轴/in line				
	级数 stages	油量/oil quantity [L]			
		B5/B52/B53	B51	V1	V3
<b>200 201</b>	CE	1.1	1.6	2.1	1.9
	C2E	1.4	1.9	2.4	2.2
<b>240 241</b>	CE	1.7	2.3	2.9	2.7
	C2E	2.2	2.8	3.4	3.2
	C3E	2.5	3.1	3.7	3.5
<b>280 281</b>	CE	3.0	4.0	5.0	4.8
	C2E	3.8	4.8	5.8	5.6
	C3E	4.1	5.1	6.1	5.9
<b>353 354</b>	CE...A	4.5	6.5	8.5	7.5
	CE...B	4.0	6.0	8.0	7.0
	C2E...A	5.0	7.0	9.0	8.0
	C2E...B	4.5	6.5	8.5	7.5
	C3E	5.5	7.5	9.5	8.5
<b>355</b>	CE	6.5	6.5	8.5	7.5
	C2E	5.5	7.5	9.5	8.5
	C3E	6.0	8.0	10.0	9.0
<b>400</b>	CE	12.0	13.0	15.0	14.0
	C2E	9.0	11.0	13.0	12.0
	C3E	10.0	12.0	14.0	13.0
<b>401</b>	C2E	12.0	14.0	16.0	15.0
	C3E	13.0	15.0	17.0	16.0
	C4E	14.0	16.0	18.0	17.0
<b>428</b>	C2E	11.0	16.0	21.0	19.0
	C3E	12.0	17.0	22.0	20.0
<b>429</b>	CE	10.0	15.0	20.0	18.0
	C2E	12.0	17.0	22.0	20.0
	C3E	13.0	18.0	23.0	21.0
	C4E	14.0	19.0	24.0	22.0

机型号 size	同轴/in line				
	级数 stages	油量/oil quantity [L]			
		B5/B52/B53	B51	V1	V3
<b>445 446</b>	CE	8.0	13.0	18.0	16.0
	C2E	11.0	16.0	21.0	19.0
	C3E	14.0	19.0	24.0	22.0
	C4E	15.0	20.0	25.0	23.0
<b>510</b>	CE	16.0	24.0	32.0	28.0
	C2E	16.0	24.0	32.0	28.0
	C3E	20.0	28.0	36.0	32.0
	C4E	24.0	32.0	40.0	36.0
<b>542 543</b>	CE	20.0	28.0	36.0	32.0
	C2E	20.0	28.0	36.0	32.0
	C3E...A	24.0	32.0	40.0	36.0
	C3E...B	20.0	28.0	36.0	32.0
	C4E	22.0	30.0	38.0	34.0
	C2E	34.0	38.0	52.0	48.0
<b>695</b>	C3E	38.0	42.0	56.0	52.0
	C4E	42.0	46.0	60.0	56.0
	C2E	38.0	42.0	56.0	52.0
<b>696</b>	C3E	42.0	46.0	60.0	56.0
	C4E	46.0	50.0	64.0	60.0
	C2E	42.0	78.0	84.0	79.0
<b>810</b>	C3E	45.0	84.0	90.0	85.0
	C4E...A	48.0	90.0	96.0	91.0
	C4E...B	51.0	96.0	102.0	97.0
	C3E...A	50.0	95.0	100.0	90.0
<b>885</b>	C3E...B	48.0	87.0	93.0	88.0
	C4E	55.0	105.0	110.0	100.0