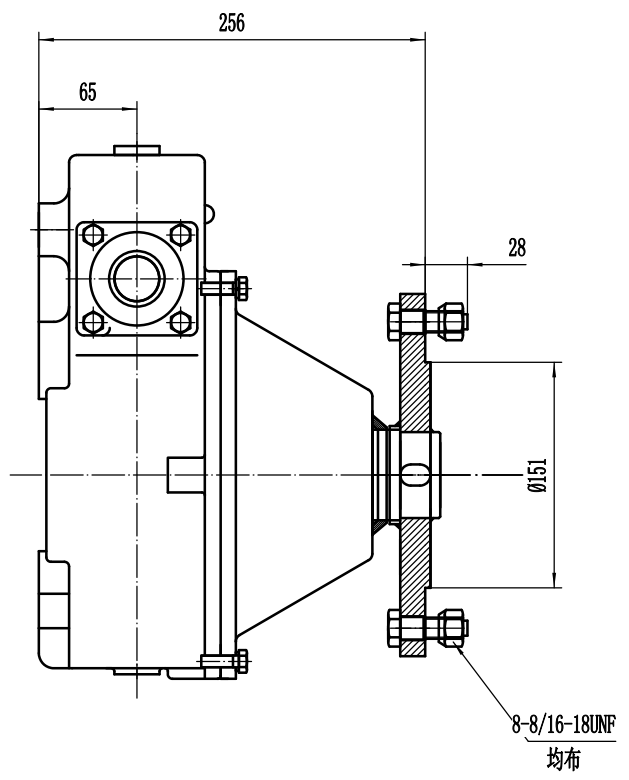
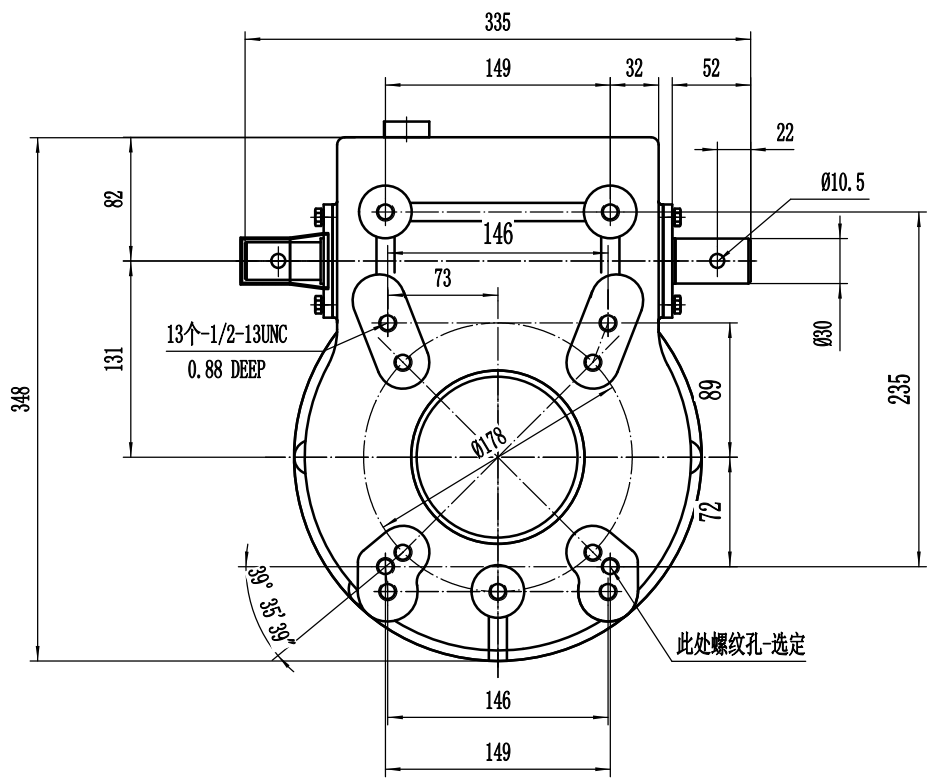


其余
倒角2*45°



标记	处数	更改文件号	签字	日期
设计				
			日期	

L3924

Beijing Saili Transmission					
图样标记			重量	比例	
				1:5	
共 张			第 张		